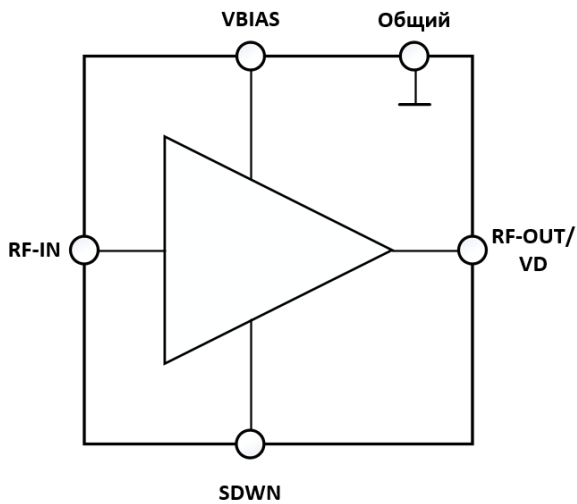


ФУНКЦИОНАЛЬНАЯ СХЕМА



КРАТКОЕ ОПИСАНИЕ

K1324UB82U1 представляет собой высоколинейный сверхмалшумящий широкополосный усилитель с рабочим диапазоном частот до 3,5 ГГц, с $P_{\text{ввых1дБ}}$ более 19 дБм, с OIP3 более 34 дБм, с коэффициентом усиления более 25 дБ и коэффициентом шума 0,4 дБ. В МИС предусмотрена возможность отключения питания.

Микросхема выполнена в металлогорническом корпусе с габаритными размерами 3,0x3,0 мм².

ПРИМЕНЕНИЕ

- Усилители в трактах ПЧ и РЧ
- Беспроводные системы связи
- Контрольно-измерительная аппаратура
- Приемные тракты РЭА



Этап жизненного цикла:

опытный образец

Аналоги: QPL9547, TQP3M9036,

PMA2-63LN+, QPL9058

Электрические параметры в режиме усиления при $T = 25\text{ }^{\circ}\text{C}$; $U_{\text{VD}} = +5\text{ В}$.

Параметр, единица измерения	Режим	Не менее	Тип.	Не более
Диапазон частот, ГГц	$K_u > 10\text{ дБ}$	0,1		3,5
Коэффициент усиления, дБ	$U_{\text{SDWN}} = 0\text{ В}$ $P_{\text{вх}} = -20\text{ дБм}$ $f = 100\text{ МГц}$		29	
Выходная мощность при уровне компрессии K_u на 1 дБ, дБм	$U_{\text{SDWN}} = 0\text{ В}$ $f = 100\text{ МГц}$		19	
Коэффициент шума, дБ	$U_{\text{SDWN}} = 0\text{ В}$ $f = 600\text{ МГц}$		0,4	
Точка пересечения интермодуляции третьего порядка по выходу, дБм	$U_{\text{SDWN}} = 0\text{ В}$ $f = 500\text{ МГц}$ $P_{\text{ввых}} = 9\text{ дБм/1 тон}$ $\Delta f = 1\text{ МГц}$		34	
Ток потребления, мА	$U_{\text{SDWN}} = 0\text{ В}$		70	
Ток потребления в режиме отключения, мА	$U_{\text{SDWN}} = 1,8\text{ В}$		16	

ТИПОВЫЕ ЭЛЕКТРИЧЕСКИЕ ПАРАМЕТРЫ В РЕЖИМЕ УСИЛЕНИЯ ПРИ 25 °С

$U_{VD} = +5 \text{ В}$, $U_{SDWN} = 0 \text{ В}$, $I_p = 70 \text{ мА}$

КОЭФФИЦИЕНТ УСИЛЕНИЯ

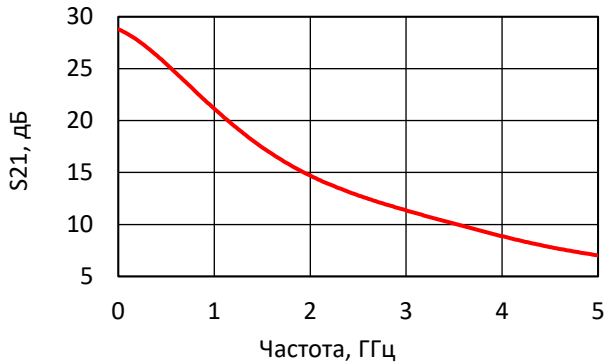


Рисунок 1 – Зависимость коэффициента усиления от частоты ($P_{вх} = -20 \text{ дБм}$)

КОЭФФИЦИЕНТ ОБРАТНОЙ ПЕРЕДАЧИ

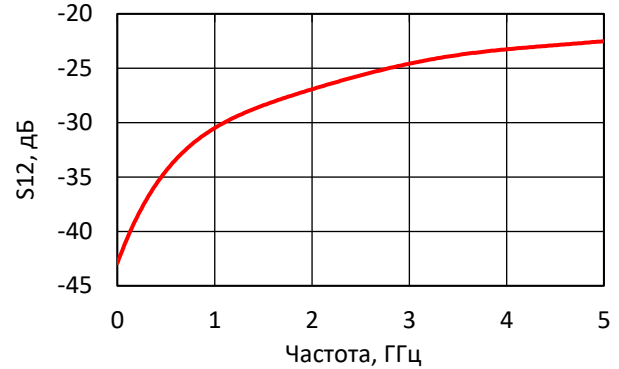


Рисунок 2 – Зависимость коэффициента обратной передачи от частоты ($P_{вх} = -20 \text{ дБм}$)

КОЭФФИЦИЕНТ ОТРАЖЕНИЯ ОТ ВХОДА

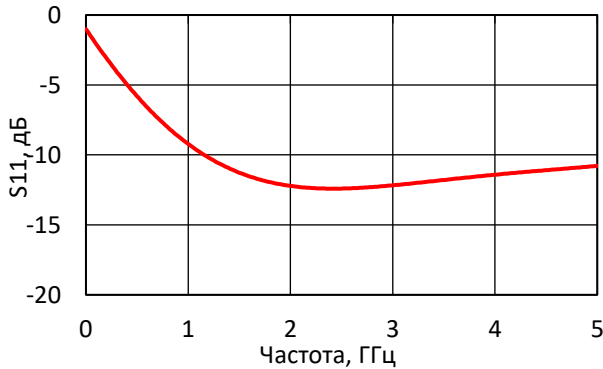


Рисунок 3 – Зависимость коэффициента отражения по входу от частоты ($P_{вх} = -20 \text{ дБм}$)

КОЭФФИЦИЕНТ ОТРАЖЕНИЯ ОТ ВЫХОДА

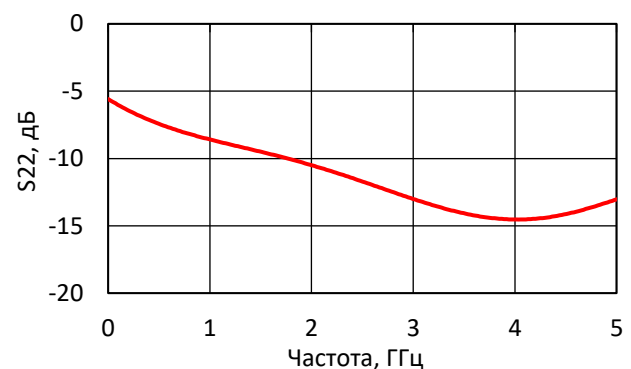


Рисунок 4 – Зависимость коэффициента отражения по выходу от частоты ($P_{вх} = -20 \text{ дБм}$)

ВЫХОДНАЯ МОЩНОСТЬ ПРИ УРОВНЕ КОМПРЕССИИ КУ НА 1ДБ

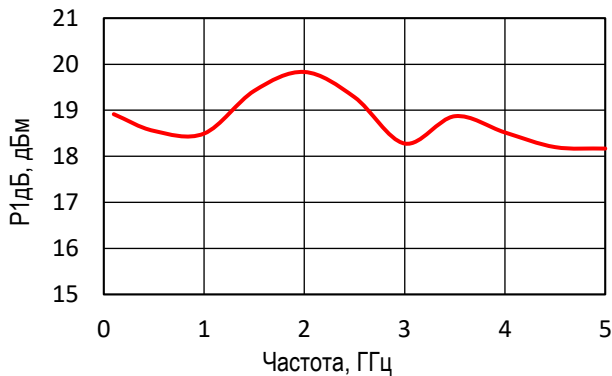


Рисунок 5 – Зависимость выходной мощности при уровне компрессии K_u на 1 дБ от частоты

КОЭФФИЦИЕНТ ШУМА

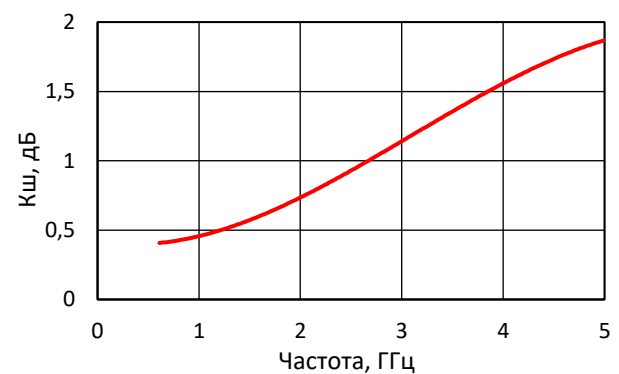


Рисунок 6 – Зависимость коэффициента шума от частоты

ТОЧКА ПЕРЕСЕЧЕНИЯ ИНТЕРМОДУЛЯЦИИ ТРЕТЬЕГО ПОРЯДКА ПО ВЫХОДУ

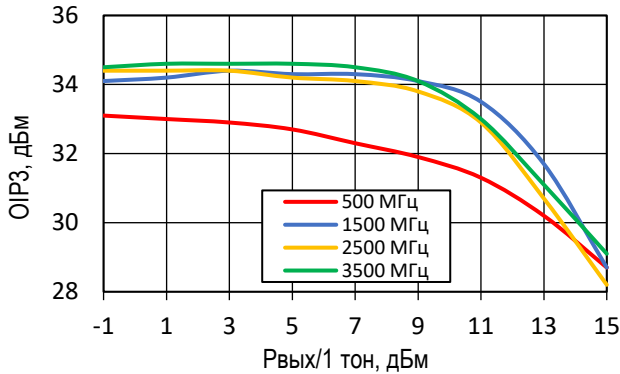


Рисунок 7 – Точка пересечения интермодуляции третьего порядка по выходу

ТИПОВЫЕ ЭЛЕКТРИЧЕСКИЕ ПАРАМЕТРЫ В РЕЖИМЕ ОТКЛЮЧЕНИЯ ПРИ 25 °С

$U_{VD} = +5 \text{ В}$, $U_{SDWN} = 1,8 \text{ В}$, $I_p = 16 \text{ мА}$

КОЭФФИЦИЕНТ ПЕРЕДАЧИ

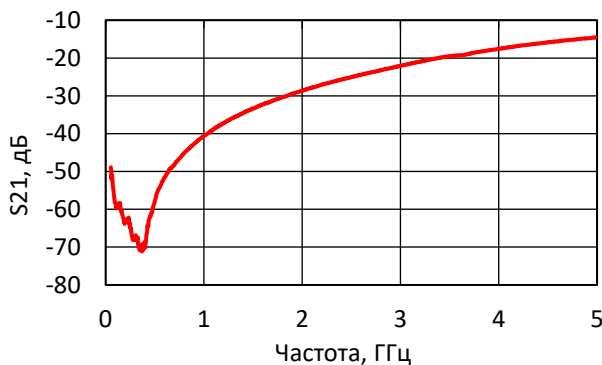


Рисунок 8 – Зависимость коэффициента передачи от частоты

КОЭФФИЦИЕНТ ОБРАТНОЙ ПЕРЕДАЧИ

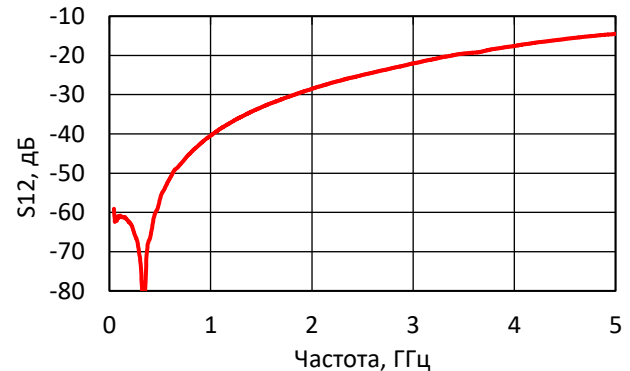


Рисунок 9 – Зависимость коэффициента обратной передачи от частоты

КОЭФФИЦИЕНТ ОТРАЖЕНИЯ ОТ ВХОДА

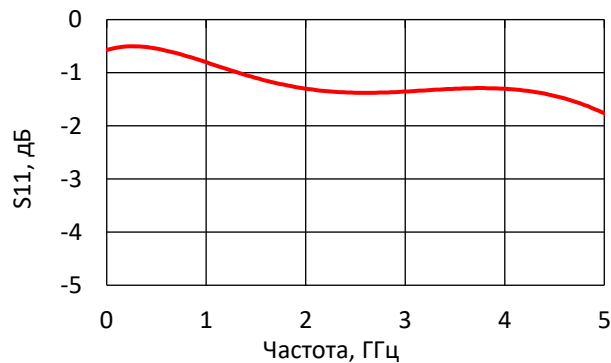


Рисунок 10 – Зависимость коэффициента отражения по входу от частоты

КОЭФФИЦИЕНТ ОТРАЖЕНИЯ ОТ ВЫХОДА

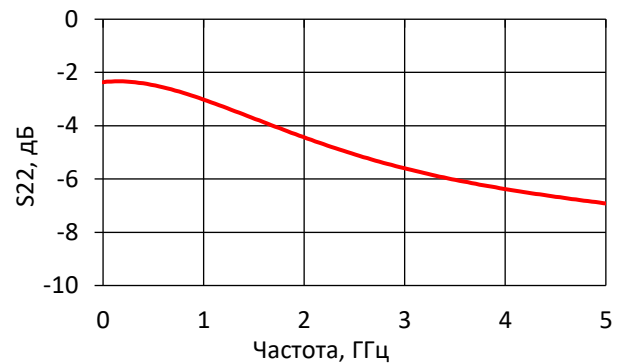
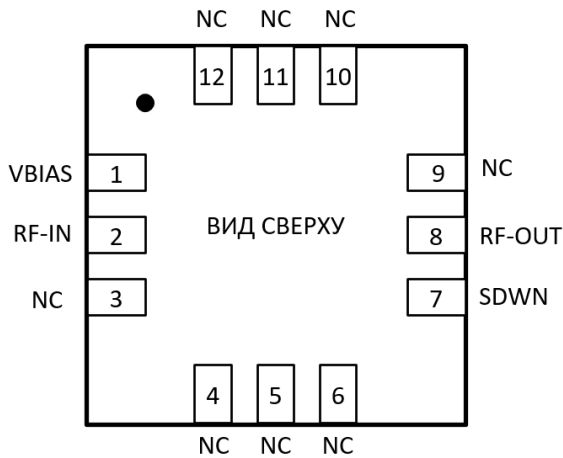


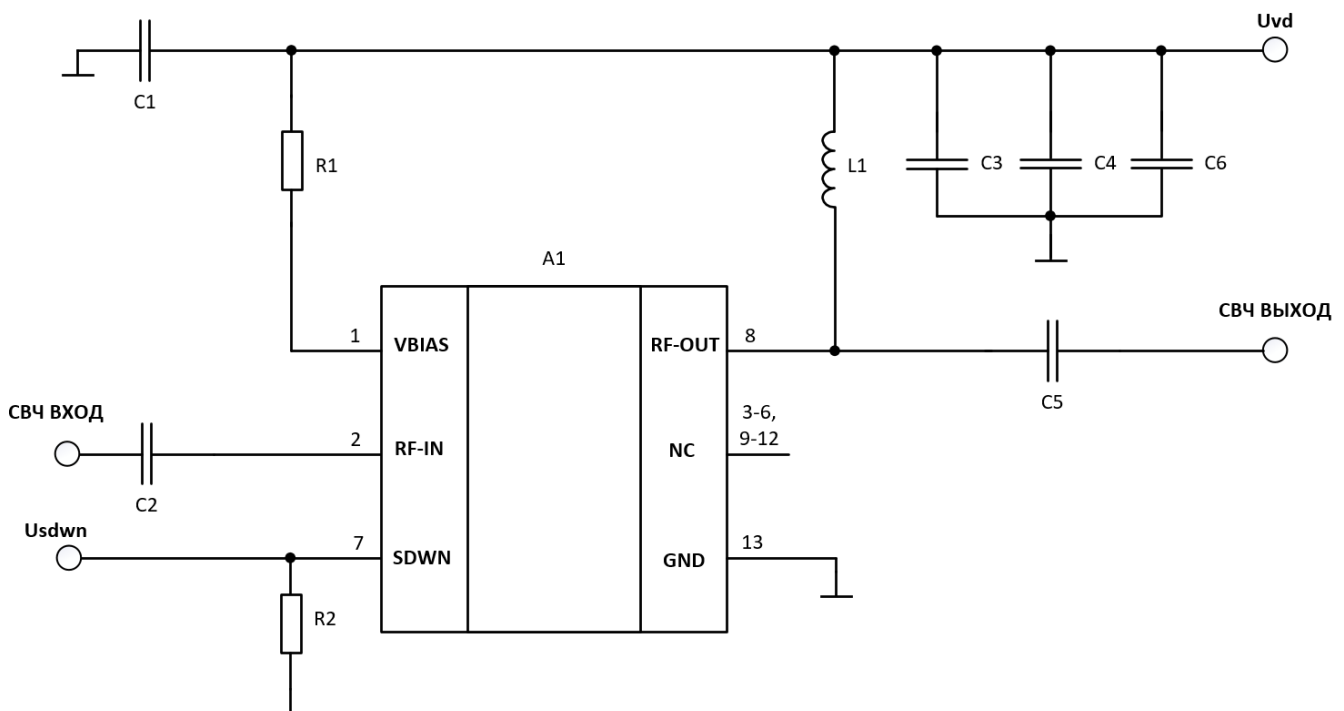
Рисунок 11 – Зависимость коэффициента отражения по выходу от частоты

УСЛОВНОЕ ГРАФИЧЕСКОЕ ОБОЗНАЧЕНИЕ И ФУНКЦИОНАЛЬНОЕ НАЗНАЧЕНИЕ ВЫВОДОВ МИКРОСХЕМЫ



Номер вывода	Обозначение	Функциональное назначение
1	VBIAS	Смещение
2	RF-IN	Вход СВЧ
3-6, 9-12	NC	Не используется
7	SDWN	Отключение питания
8	RF-OUT	Выход СВЧ
13 (Дно корпуса)	GND	Общий

ТИПОВАЯ СХЕМА ВКЛЮЧЕНИЯ МИКРОСХЕМЫ K1324УВ82У1



A1 – микросхема K1324УВ82У1;

C1, C2, C3, C5 – конденсатор 100 пФ ± 5%;

C4 – конденсатор 100 нФ ± 5%;

C6 – конденсатор 4,7 мкФ ± 5%;

R1 – резистор 2,5 кОм ± 1%;

R2 – резистор 100 кОм ± 1%;

L1 – катушка индуктивности 100 нГн ± 5%;

РЕЖИМЫ ЭКСПЛУАТАЦИИ

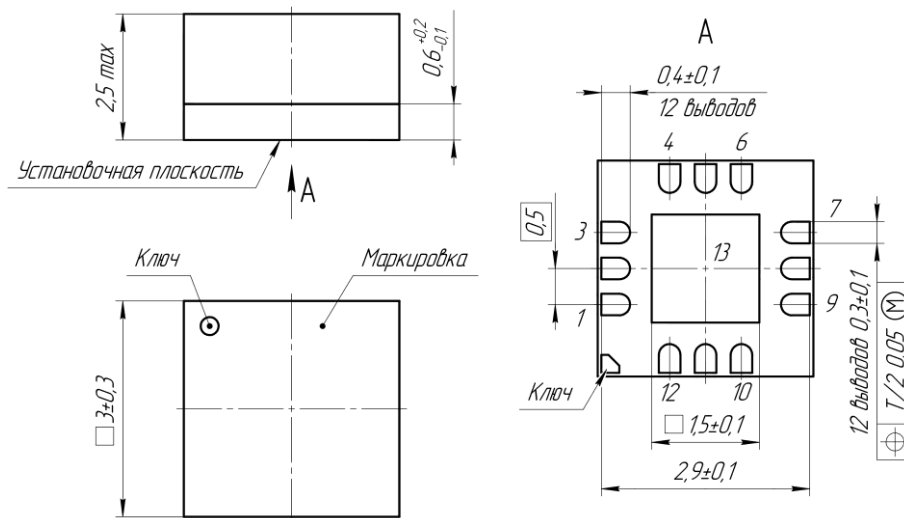
ПРЕДЕЛЬНЫЙ РЕЖИМ РАБОТЫ

Параметр	Значение
Напряжение питания (U_{VD}), В	7
Напряжение управления функцией отключения (U_{SDWN}) в режиме усиления, В	0,5
Напряжение управления функцией отключения (U_{SDWN}) в режиме отключения, В	2,2
Входная мощность, дБм	20
Температура перехода, °С	+150
Рабочая температура, °С	-60 до +85

РЕКОМЕНДУЕМЫЙ РЕЖИМ РАБОТЫ

Параметр	Значение
Напряжение питания (U_{VD}), В	5
Напряжение управления функцией отключения (U_{SDWN}) в режиме усиления, В	0
Напряжение управления функцией отключения (U_{SDWN}) в режиме отключения, В	1,8

ГАБАРИТНЫЙ ЧЕРТЕЖ КОРПУСА



РЕКОМЕНДАЦИИ ПО ПРИМЕНЕНИЮ

Микросхема малошумящего широкополосного усилителя предназначена для поверхностного монтажа. Для улучшения теплоотвода рекомендуется припаивать все выводы микросхемы.

При работе с изделием необходимо руководствоваться требованиями ОСТ 11 073.062 и ОСТ 11 073.063.

РЕКОМЕНДАЦИИ ПО ПАЙКЕ

Ручной монтаж микросхемы необходимо осуществлять в соответствии с ГОСТ Р МЭК 61192-1-2010 (п.15.1), ГОСТ Р МЭК 61191-1-2010 (п.8.4.1).

Отмывку рекомендуется проводить в соответствии с требованиями ОСТ 11 073.063. Очистку выводов изделий и печатных плат следует производить после лужения и пайки жидкостями, не оказывающими влияния на покрытие, маркировку и материал корпуса. Если при пайке и лужении использовались некоррозионные или слабокоррозионные флюсы, то время между операциями пайки (лужения) и очистки должно быть не более 24 часов.

В случае применения коррозионных флюсов время между операциями пайки (лужения) и очистки не должно превышать 1 час.

Очистку от остатков флюса следует производить одним из способов, рекомендованных ГОСТ 20.39.405. Допускается повторная очистка указанными выше способами, за исключением очистки в ВЧ плазме, при условии полного высыхания растворителя и отсутствии нарушений целостности покрытия и маркировки на корпусах изделий.



СОДЕРЖАНИЕ

ФУНКЦИОНАЛЬНАЯ СХЕМА	1
КРАТКОЕ ОПИСАНИЕ	1
ПРИМЕНЕНИЕ	1
ТИПОВЫЕ ЭЛЕКТРИЧЕСКИЕ ПАРАМЕТРЫ В РЕЖИМЕ УСИЛЕНИЯ ПРИ 25 °С	2
ТИПОВЫЕ ЭЛЕКТРИЧЕСКИЕ ПАРАМЕТРЫ В РЕЖИМЕ ОТКЛЮЧЕНИЯ ПРИ 25 °С	3
УСЛОВНОЕ ГРАФИЧЕСКОЕ ОБОЗНАЧЕНИЕ И ФУНКЦИОНАЛЬНОЕ НАЗНАЧЕНИЕ ВЫВОДОВ	
МИКРОСХЕМЫ	4
ТИПОВАЯ СХЕМА ВКЛЮЧЕНИЯ МИКРОСХЕМЫ K1324УВ82У1	4
РЕЖИМЫ ЭКСПЛУАТАЦИИ	5
ГАБАРИТНЫЙ ЧЕРТЕЖ КОРПУСА	5
РЕКОМЕНДАЦИИ ПО ПРИМЕНЕНИЮ	5
РЕКОМЕНДАЦИИ ПО ПАЙКЕ	5

ИСТОРИЯ ИЗМЕНЕНИЙ

12/24 – Вер. А: предварительные результаты.

09/25 – Вер. Б: финальные результаты.

Служба технической поддержки:

Телефон: +7 (495) 765-75-23

e-mail: support@electron-engine.ru