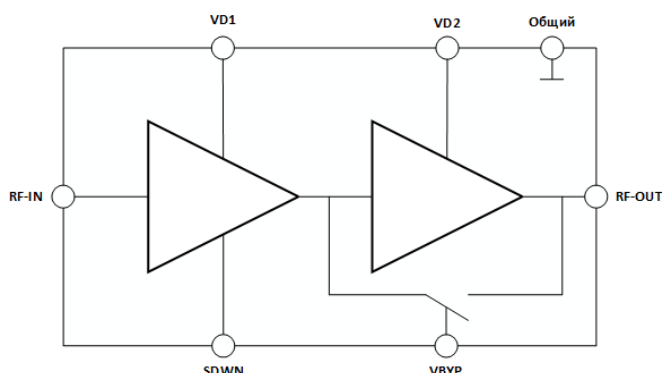


ФУНКЦИОНАЛЬНАЯ СХЕМА



КРАТКОЕ ОПИСАНИЕ

K1324УВ81У1 представляет собой двухкаскадный малошумящий широкополосный усилитель с рабочим диапазоном частот от 1,0 до 6,0 ГГц, $P_{\text{вых}1\text{дБ}}$ более 12 дБм, с коэффициентом усиления 35 дБ и коэффициентом шума 1,7 дБ. МШУ второго каскада имеет функцию обхода (ByPass). Также в МИС предусмотрена возможность отключения питания.

Микросхема выполнена в металлогорническом корпусе с габаритными размерами 4,0x4,0 мм².

Этап жизненного цикла:

опытный образец

Аналоги: MAAL-011243, MAAL-011188

ПРИМЕНЕНИЕ

- Усилители в трактах ПЧ и РЧ
- Беспроводные системы связи
- Контрольно-измерительная аппаратура
- Приемные тракты РЭА



Электрические параметры в режиме усиления при T = 25 °C;

$U_{VD1} = U_{VD2} = +5 \text{ В}$; $U_{SDWN} = 0 \text{ В}$.

Параметр, единица измерения	Режим	Не менее	Тип.	Не более
Диапазон частот в режиме высокого усиления, ГГц	$K_u > 25 \text{ дБ}$	1,0		6,0
Коэффициент усиления в режиме высокого усиления, дБ	$U_{\text{ВУР}} = +5 \text{ В}$ $P_{\text{вх}} = -30 \text{ дБм}$ $f = 1 \text{ ГГц}$		35	
Коэффициент усиления в режиме малого усиления, дБ	$U_{\text{ВУР}} = 0 \text{ В}$ $P_{\text{вх}} = -20 \text{ дБм}$ $f = 1 \text{ ГГц}$		15	
Выходная мощность при уровне компрессии K_u на 1 дБ в режиме высокого усиления, дБм	$U_{\text{ВУР}} = +5 \text{ В}$ $f = 1 \text{ ГГц}$		14	
Выходная мощность при уровне компрессии K_u на 1 дБ в режиме малого усиления, дБм	$U_{\text{ВУР}} = 0 \text{ В}$ $f = 1 \text{ ГГц}$		12	
Коэффициент шума в режиме высокого усиления, дБ	$U_{\text{ВУР}} = +5 \text{ В}$ $f = 1 \text{ ГГц}$		2,6	
Коэффициент шума в режиме малого усиления, дБ	$U_{\text{ВУР}} = 0 \text{ В}$ $f = 1 \text{ ГГц}$		2,6	
Изоляция в режиме высокого усиления, дБ	$U_{\text{ВУР}} = +5 \text{ В}$ $P_{\text{вх}} = -30 \text{ дБм}$	-55	-50	-46
Изоляция в режиме малого усиления, дБ	$U_{\text{ВУР}} = 0 \text{ В}$ $P_{\text{вх}} = -20 \text{ дБм}$	-29	-27	-25
Ток потребления в режиме высокого усиления, мА	$U_{\text{ВУР}} = +5 \text{ В}$		155	
Ток потребления в режиме малого усиления, мА	$U_{\text{ВУР}} = 0 \text{ В}$		45	

ТИПОВЫЕ ЭЛЕКТРИЧЕСКИЕ ПАРАМЕТРЫ В РЕЖИМЕ ВЫСОКОГО УСИЛЕНИЯ ПРИ 25 °С

$$U_{VD1} = U_{VD2} = U_{BYP} = +5 \text{ В}; U_{SDWN} = 0 \text{ В}; I_{П} = 155 \text{ мА}$$

КОЭФФИЦИЕНТ УСИЛЕНИЯ

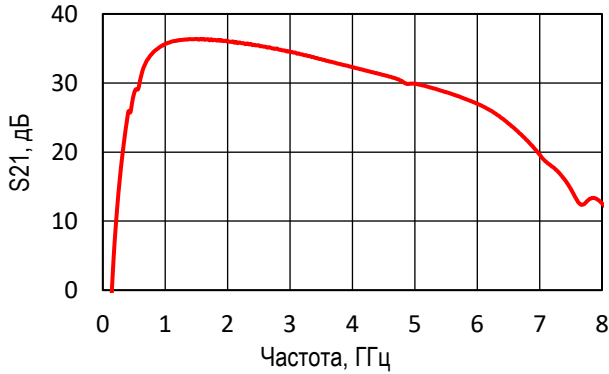


Рисунок 1 – Зависимость коэффициента усиления от частоты ($P_{вх} = -30$ дБм)

КОЭФФИЦИЕНТ ОТРАЖЕНИЯ ОТ ВХОДА

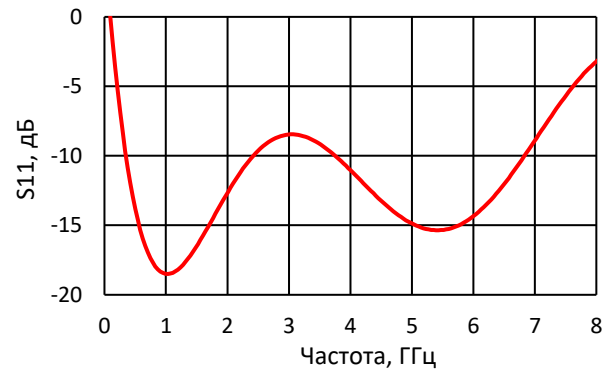


Рисунок 2 – Зависимость коэффициента отражения по входу от частоты ($P_{вх} = -30$ дБм)

КОЭФФИЦИЕНТ ОТРАЖЕНИЯ ОТ ВЫХОДА

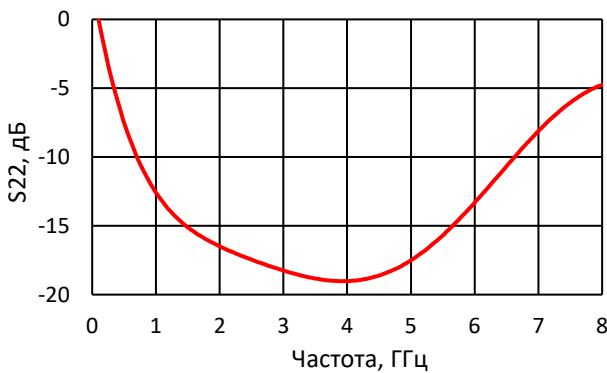


Рисунок 3 – Зависимость коэффициента отражения по выходу от частоты ($P_{вх} = -30$ дБм)

ТОЧКА ПЕРЕСЕЧЕНИЯ ИНТЕРМОДУЛЯЦИИ ТРЕТЬЕГО ПОРЯДКА ПО ВЫХОДУ

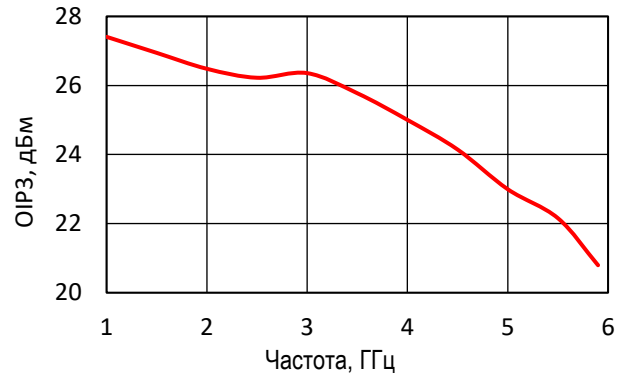


Рисунок 4 – Точка пересечения интермодуляции третьего порядка по выходу

ВЫХОДНАЯ МОЩНОСТЬ ПРИ УРОВНЕ КОМПРЕССИИ КУ НА 1ДБ

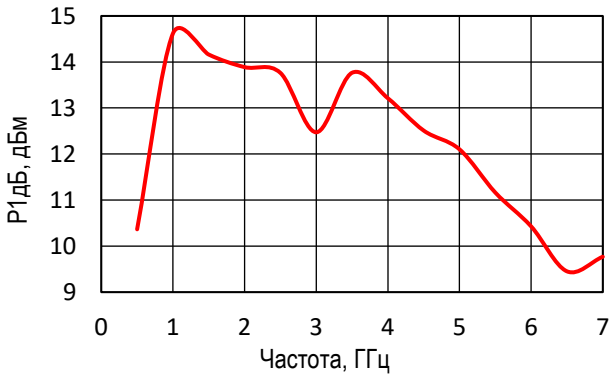


Рисунок 5 – выходная мощность при уровне компрессии K_u на 1 дБ

КОЭФФИЦИЕНТ ШУМА

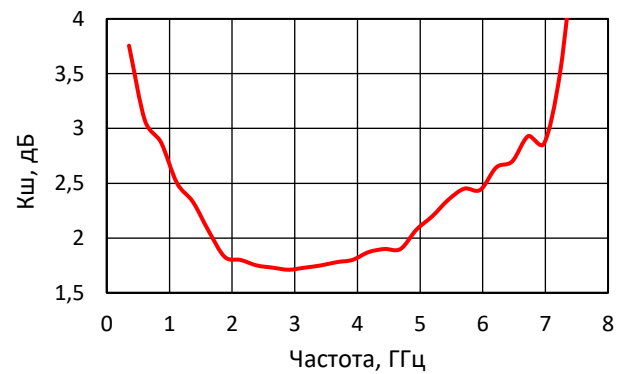


Рисунок 6 – Коэффициент шума

ТИПОВЫЕ ЭЛЕКТРИЧЕСКИЕ ПАРАМЕТРЫ В РЕЖИМЕ МАЛОГО УСИЛЕНИЯ ПРИ 25 °С

$$U_{VD1} = U_{VD2} = +5 \text{ В}; U_{ВУР} = U_{SDWN} = 0 \text{ В}; I_{П} = 45 \text{ мА}$$

КОЭФФИЦИЕНТ УСИЛЕНИЯ

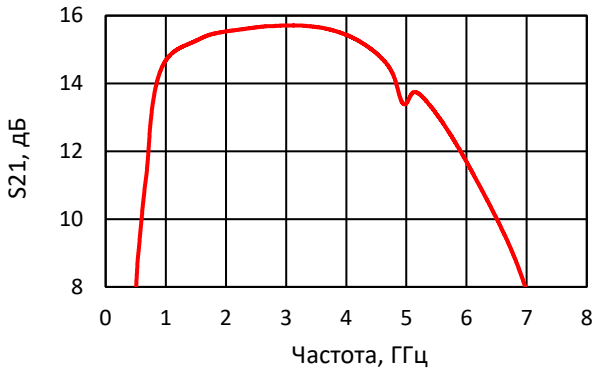


Рисунок 7 – Зависимость коэффициента усиления от частоты ($P_{вх} = -20$ дБм)

ТОЧКА ПЕРЕСЕЧЕНИЯ ИНТЕРМОДУЛЯЦИИ ТРЕТЬЕГО ПОРЯДКА ПО ВЫХОДУ

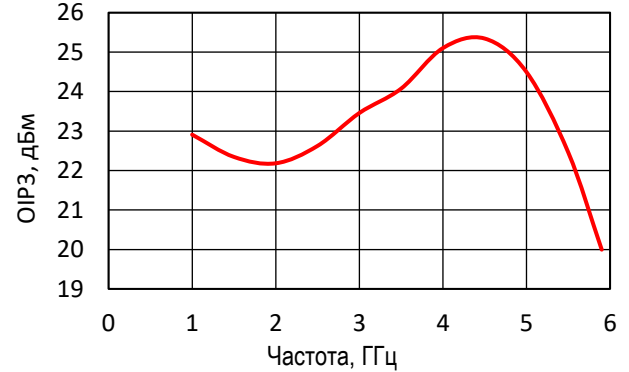


Рисунок 8 – Точка пересечения интермодуляции третьего порядка по выходу

КОЭФФИЦИЕНТ ОТРАЖЕНИЯ ОТ ВХОДА

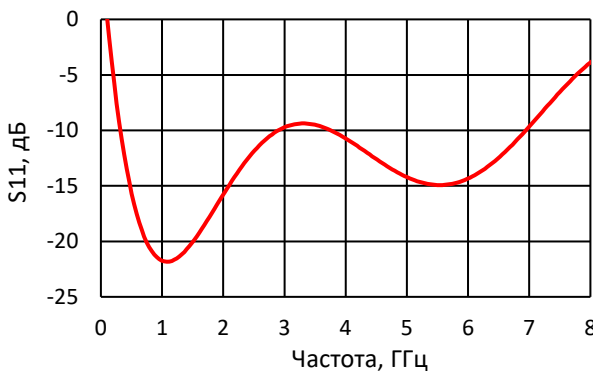


Рисунок 9 – Зависимость коэффициента отражения по входу от частоты ($P_{вх} = -20$ дБм)

КОЭФФИЦИЕНТ ОТРАЖЕНИЯ ОТ ВЫХОДА

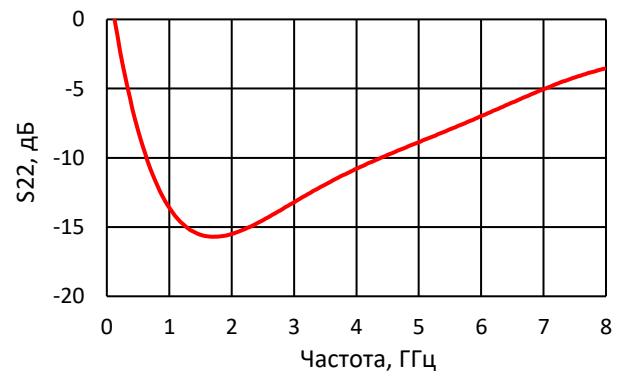


Рисунок 10 – Зависимость коэффициента отражения по выходу от частоты ($P_{вх} = -20$ дБм)

ВЫХОДНАЯ МОЩНОСТЬ ПРИ УРОВНЕ КОМПРЕССИИ КУ НА 1ДБ

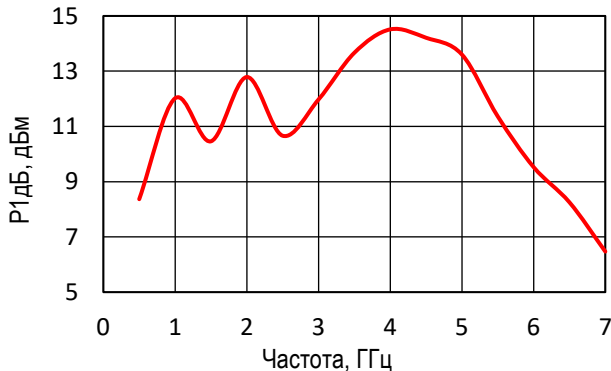


Рисунок 11 – выходная мощность при уровне компрессии K_u на 1 дБ

КОЭФФИЦИЕНТ ШУМА

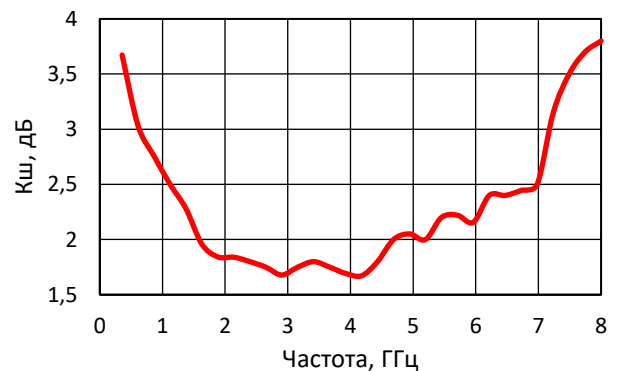


Рисунок 12 – Коэффициент шума

ТИПОВЫЕ ЭЛЕКТРИЧЕСКИЕ ПАРАМЕТРЫ В РЕЖИМЕ ОТКЛЮЧЕНИЯ ПРИ 25 °С

$U_{VD1} = U_{VD2} = +5 \text{ В}$; $U_{ВУР} = 0 \text{ В}$; $U_{SDWN} = 1,8 \text{ В}$; $I_{П} = 11 \text{ мА}$

КОЭФФИЦИЕНТ ПЕРЕДАЧИ

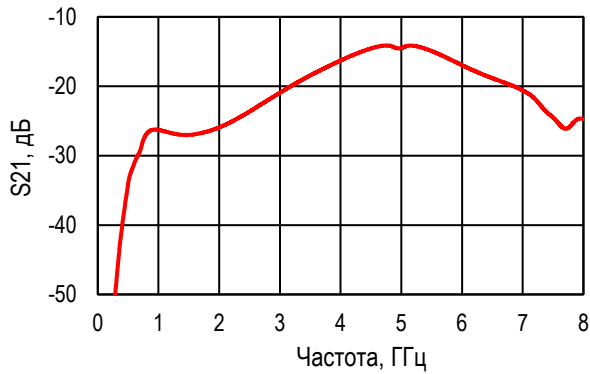


Рисунок 13 – Зависимость коэффициента передачи от частоты

КОЭФФИЦИЕНТ ОБРАТНОЙ ПЕРЕДАЧИ

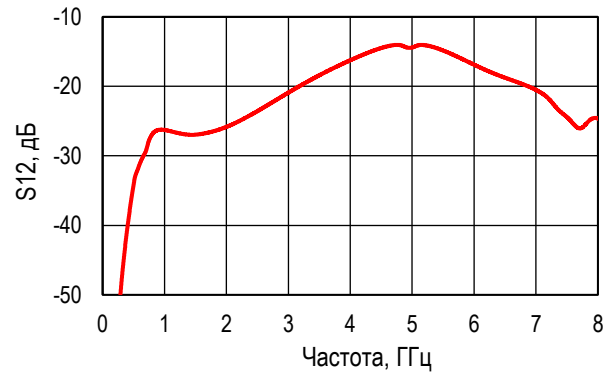


Рисунок 14 – Зависимость коэффициента обратной передачи от частоты

КОЭФФИЦИЕНТ ОТРАЖЕНИЯ ОТ ВХОДА

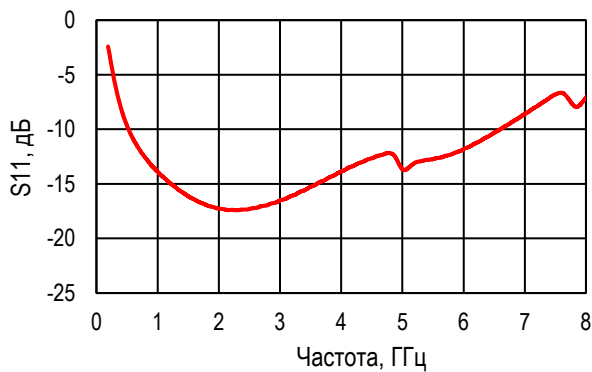


Рисунок 15 – Зависимость коэффициента отражения по входу от частоты

КОЭФФИЦИЕНТ ОТРАЖЕНИЯ ОТ ВЫХОДА

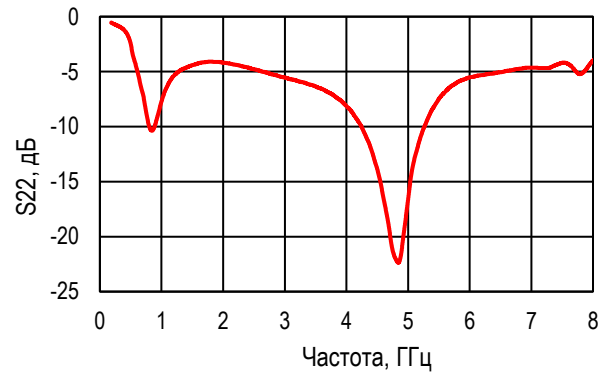
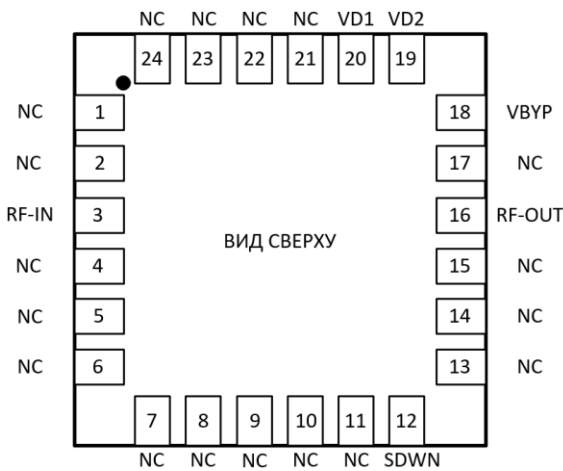


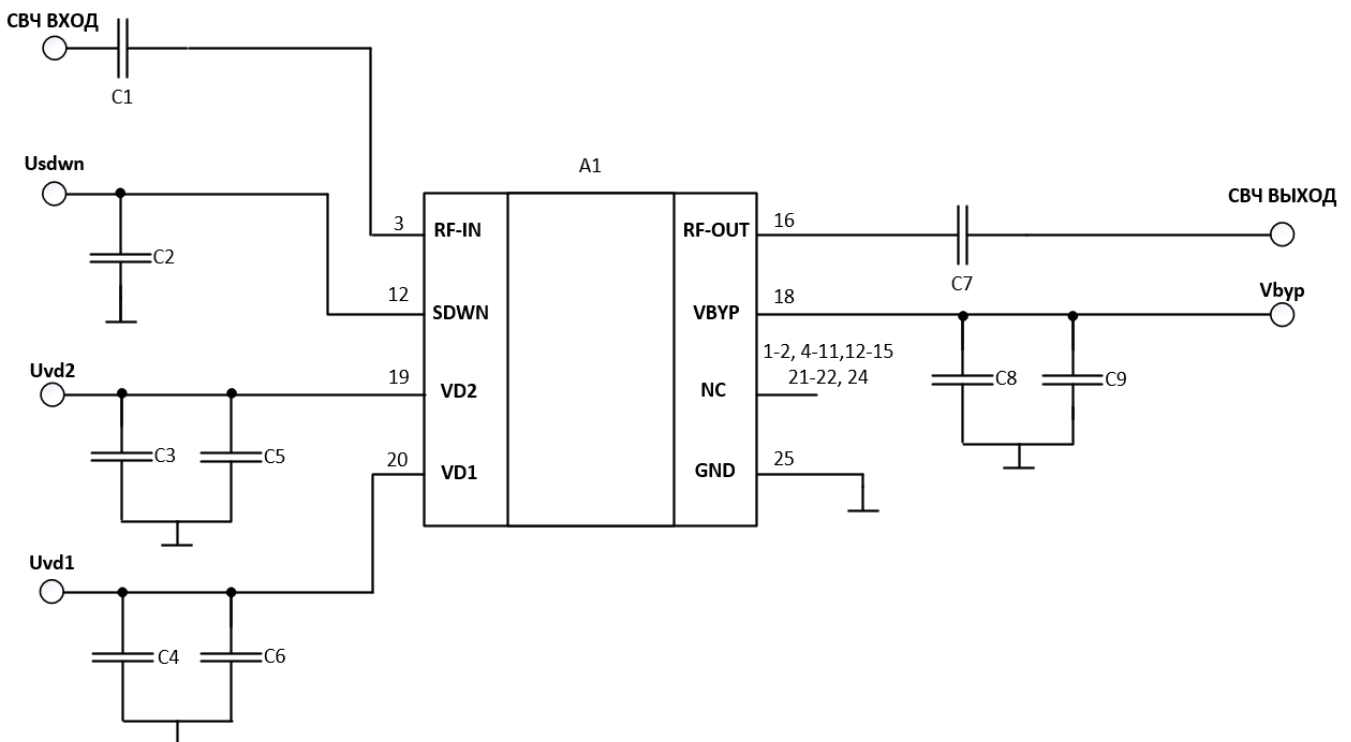
Рисунок 16 – Зависимость коэффициента отражения по выходу от частоты

УСЛОВНОЕ ГРАФИЧЕСКОЕ ОБОЗНАЧЕНИЕ И ФУНКЦИОНАЛЬНОЕ НАЗНАЧЕНИЕ ВЫВОДОВ МИКРОСХЕМЫ



Номер вывода	Обозначение	Функциональное назначение
1-2, 4-11, 12-15 21-22, 24	NC	Не используется
3	RF-IN	Вход СВЧ
12	SDWN	Отключение питания
16	RF-OUT	Выход СВЧ
18	VBYP	Управляющее напряжение функцией обхода второго каскада усиления
19	VD2	Питание второго каскада усиления
20	VD1	Питание первого каскада усиления
25 (Дно корпуса)	GND	Общий

ТИПОВАЯ СХЕМА ВКЛЮЧЕНИЯ МИКРОСХЕМЫ K1324УВ81У1



A1 – микросхема K1324УВ81У1;

C1, C7 – конденсатор 18 пФ ± 5%;

C2, C5, C6, C8 – конденсатор 100 пФ ± 5%;

C3, C4, C9 – конденсатор 4,7 мкФ ± 5%;



РЕЖИМЫ ЭКСПЛУАТАЦИИ

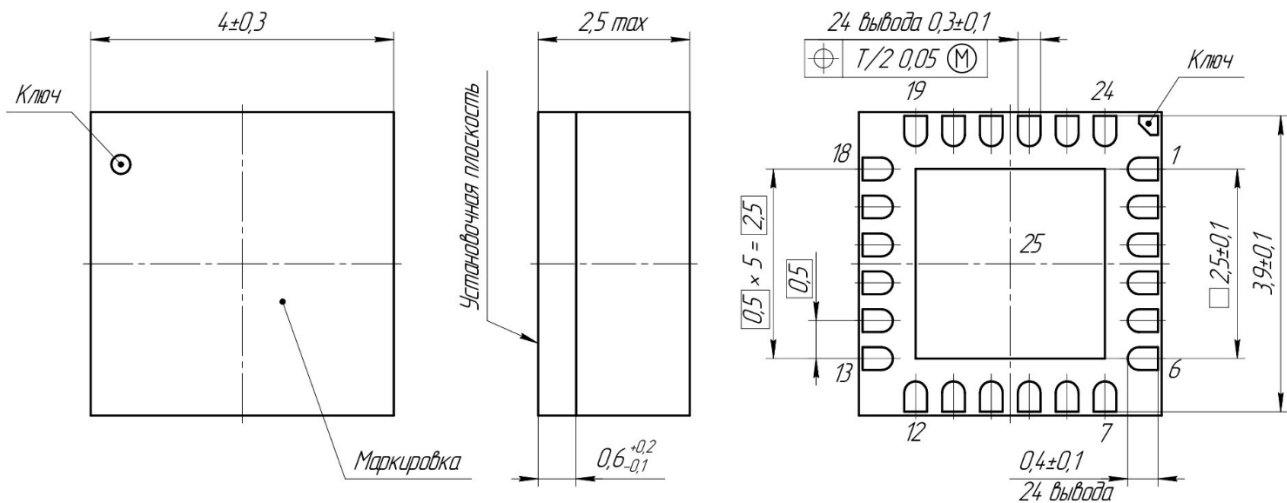
ПРЕДЕЛЬНЫЙ РЕЖИМ РАБОТЫ

Параметр	Значение
Напряжение питания первого каскада усиления (U_{VD1}), В	7
Напряжение питания второго каскада усиления (U_{VD2}), В	7
Напряжение управления функцией отключения (U_{SDWN}) в режиме усиления, В	0,5
Напряжение управления функцией отключения (U_{SDWN}) в режиме отключения, В	2,2
Напряжение управления функцией обхода (U_{BYP}) в режиме высокого усиления, В	3,5...7
Напряжение управления функцией обхода (U_{BYP}) в режиме малого усиления, В	0...3,5
Входная мощность, дБм	10
Температура перехода, °С	+150
Рабочая температура, °С	-60 до +85

РЕКОМЕНДУЕМЫЙ РЕЖИМ РАБОТЫ

Параметр	Значение
Напряжение питания первого каскада усиления (U_{VD1}), В	5
Напряжение питания второго каскада усиления (U_{VD2}), В	5
Напряжение управления функцией обхода (U_{BYP}) в режиме усиления, В	5
Напряжение управления функцией обхода (U_{BYP}) в режиме обхода, В	0
Напряжение управления функцией отключения (U_{SDWN}) в режиме усиления, В	0
Напряжение управления функцией отключения (U_{SDWN}) в режиме отключения, В	1,8

ГАБАРИТНЫЙ ЧЕРТЕЖ КОРПУСА



РЕКОМЕНДАЦИИ ПО ПРИМЕНЕНИЮ

Микросхема малошумящего широкополосного усилителя предназначена для поверхностного монтажа. Для улучшения теплоотвода рекомендуется припаивать все выводы микросхемы.

При работе с изделием необходимо руководствоваться требованиями ОСТ 11 073.062 и ОСТ 11 073.063.

РЕКОМЕНДАЦИИ ПО ПАЙКЕ

Ручной монтаж микросхемы необходимо осуществлять в соответствии с ГОСТ Р МЭК 61192-1-2010 (п.15.1), ГОСТ Р МЭК 61191-1-2010 (п.8.4.1).

Отмывку рекомендуется проводить в соответствии с требованиями ОСТ 11 073.063. Очистку выводов изделий и печатных плат следует производить после лужения и пайки жидкостями, не оказывающими влияния на покрытие, маркировку и материал корпуса. Если при пайке и лужении использовались некоррозионные или слабокоррозионные флюсы, то время между операциями пайки (лужения) и очистки должно быть не более 24 часов.

В случае применения коррозионных флюсов время между операциями пайки (лужения) и очистки не должно превышать 1 час.

Очистку от остатков флюса следует производить одним из способов, рекомендованных ГОСТ 20.39.405. Допускается повторная очистка указанными выше способами, за исключением очистки в ВЧ плазме, при условии полного высыхания растворителя и отсутствии нарушений целостности покрытия и маркировки на корпусах изделий.



СОДЕРЖАНИЕ

ФУНКЦИОНАЛЬНАЯ СХЕМА	1
КРАТКОЕ ОПИСАНИЕ	1
ПРИМЕНЕНИЕ	1
ТИПОВЫЕ ЭЛЕКТРИЧЕСКИЕ ПАРАМЕТРЫ В РЕЖИМЕ ВЫСОКОГО УСИЛЕНИЯ ПРИ 25 °С	2
ТИПОВЫЕ ЭЛЕКТРИЧЕСКИЕ ПАРАМЕТРЫ В РЕЖИМЕ МАЛОГО УСИЛЕНИЯ ПРИ 25 °С	3
ТИПОВЫЕ ЭЛЕКТРИЧЕСКИЕ ПАРАМЕТРЫ В РЕЖИМЕ ОТКЛЮЧЕНИЯ ПРИ 25 °С	4
УСЛОВНОЕ ГРАФИЧЕСКОЕ ОБОЗНАЧЕНИЕ И ФУНКЦИОНАЛЬНОЕ НАЗНАЧЕНИЕ ВЫВОДОВ	
МИКРОСХЕМЫ	5
ТИПОВАЯ СХЕМА ВКЛЮЧЕНИЯ МИКРОСХЕМЫ K1324УВ81У1	5
РЕЖИМЫ ЭКСПЛУАТАЦИИ	6
ГАБАРИТНЫЙ ЧЕРТЕЖ КОРПУСА	7
РЕКОМЕНДАЦИИ ПО ПРИМЕНЕНИЮ	7
РЕКОМЕНДАЦИИ ПО ПАЙКЕ	7

ИСТОРИЯ ИЗМЕНЕНИЙ

12/24 – Вер. А: предварительные результаты.

09/25 – Вер. Б: финальные результаты.

Служба технической поддержки:

Телефон: +7 (495) 765-75-23

e-mail: support@electron-engine.ru