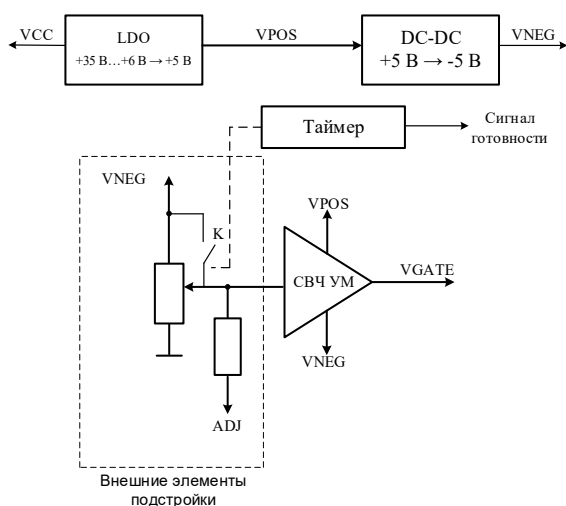


Функциональная схема



Ключевые особенности

- Диапазон напряжения питания 6...50 В
- Диапазон регулировки напряжения смещения -4,5...+4,5 В
- Ток потребления 3 мА
- Время включения 1 мс
- Размер субмодуля 12,7 x 12,7 x 2,5 мм³

Краткое описание

Субмодуль iPWR-503-M16 предназначен для мощных GaN и GaAs СВЧ-усилителей мощности. Контроллер питания iPWR-503-M16 обеспечивает формирование напряжения смещения в диапазоне от -4,5 В до +4,5 В, подключаемое к затвору усилителей, выполняет контроль очередности подачи напряжения смещения и напряжения питания GaN и GaAs СВЧ-усилителей. Для работы субмодуля достаточно однополярного питания.

iPWR-503-M16 совместим с модулятором питания iPWR- 531- M16.

Этап жизненного цикла: **производство.**

Ближайшие аналоги

- Xsystor 100X
- Macom MABC-001000-DP000L

Применение

- GaN и GaAs СВЧ-усилители мощности

Основные параметры при $T_A = +25^\circ\text{C}$, $R_{\theta} = 10 \text{ Ом}$

Параметр	Мин.	Типовое значение	Макс.	Единицы измерения
Диапазон напряжения питания	6	28	50	В
Диапазон регулировки напряжения смещения	-4,5	-2,2	+4,5	В
Ток потребления в режиме XX		3		мА
Максимальный выходной ток смещения	-	10	13	мА
Время установления уровня смещения V_{GATE}	0,9	1	1,1	мс



СОДЕРЖАНИЕ

Функциональная схема.....	1
Ключевые особенности.....	1
Краткое описание.....	1
Применение.....	1
Схема включения iPWR-503-M16 с СВЧ-усилителем мощности.....	3
Схема включения iPWR-503-M16 с модулятором iPWR-531-M16.....	4
Диаграммы основных сигналов.....	5
Рекомендуемый режим.....	8
Предельный режим работы.....	8
Информация по использованию.....	8
Габаритный чертёж submodule.....	9
Назначение выводов.....	9
Рекомендации по применению.....	10
Рекомендации по пайке submodule.....	10

ИСТОРИЯ ИЗМЕНЕНИЙ

12/2024 – Вер. 0: предварительные результаты.

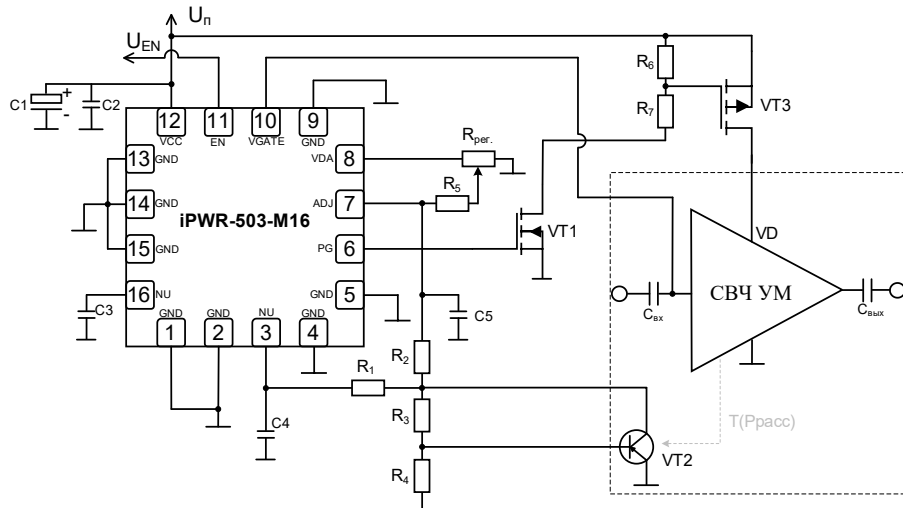
- внесены изменения по оформлению;
- уточнена схема включения с СВЧ-усилителем мощности.

06/2025 – Вер. А: производство.

- внесены изменения по оформлению;
- дополнен перечень компонентов, рекомендуемый для схемы включения;
- скорректированы предельные режимы работы;
- добавлена схема включения iPWR-503-M16 с температурной компенсацией напряжения смещения;
- скорректированы требования к пайке.

Схема включения iPWR-503-M16 с СВЧ-услителем мощности

Данный вариант включения обеспечивает непрерывный режим работы СВЧ-усилителя мощности. iPWR-503-M16 формирует отрицательное напряжение смещения и выполняет контроль подачи питающих напряжений на усилитель. Для работы схемы достаточно однополярного напряжения питания $U_n = +28\text{ В}$.



Перечень компонентов

Поз. обозначение	Значение	Наименование	Описание
C1*	100 мкФ	К50-68 – 50В – 100мкФ (±20) % – И – ЕВАЯ.673541.003ТУ	100 мкФ±20% 50 В, конденсатор алюминиевый электролитический
C2, C5	100 нФ	К10-79 - 50 В - 100 нФ ± 5 % - МП0 АДПК.673511.021 ТУ	100 нФ±10% 50 В, конденсатор керамический
C3, C4	1 мкФ	К10-79 - 50 В - 1 мкФ ± 5 % - Н30 АДПК.673511.021 ТУ	1 мкФ±10% 16 В, конденсатор керамический
R1	3 кОм	Р1-8В - 0,25 – 3 кОм ± 1% - Л - К - ОЖО.467.164 ТУ	3 кОм±1%, резистор
R2	30 кОм	Р1-8В - 0,25 – 30 кОм ± 1% - Л - К - ОЖО.467.164 ТУ	30 кОм±1%, резистор
R3	43,2 кОм	Р1-8В - 0,25 – 43,2 кОм ± 1% - Л - К - ОЖО.467.164 ТУ	43,2 кОм±1%, резистор
R4, R5	10 кОм	Р1-8В - 0,25 – 10 кОм ± 5% - Л - К - ОЖО.467.164 ТУ	10 кОм±1%, резистор
R6	820 Ом	Р1-8В - 0,25 – 820 Ом ± 5% - Л - К - ОЖО.467.164 ТУ	820 Ом±1%, резистор
R7	2,7 кОм	Р1-8В - 0,25 – 2,7 кОм ± 5% - Л - К - ОЖО.467.164 ТУ	2,7 кОм±1%, резистор
R _{рег}	10 кОм (ном.)	РП1-207	Резистор подстроечный
VT1	-	КП509А9	N-канальный МОП транзистор
VT2	-	КТ814Б	PNP биполярный транзистор
VT3	-	2ПЕ219А92	P-канальный МОП транзистор
C _{вх} , C _{вых}	Определяются параметрами СВЧ-усилителя мощности		

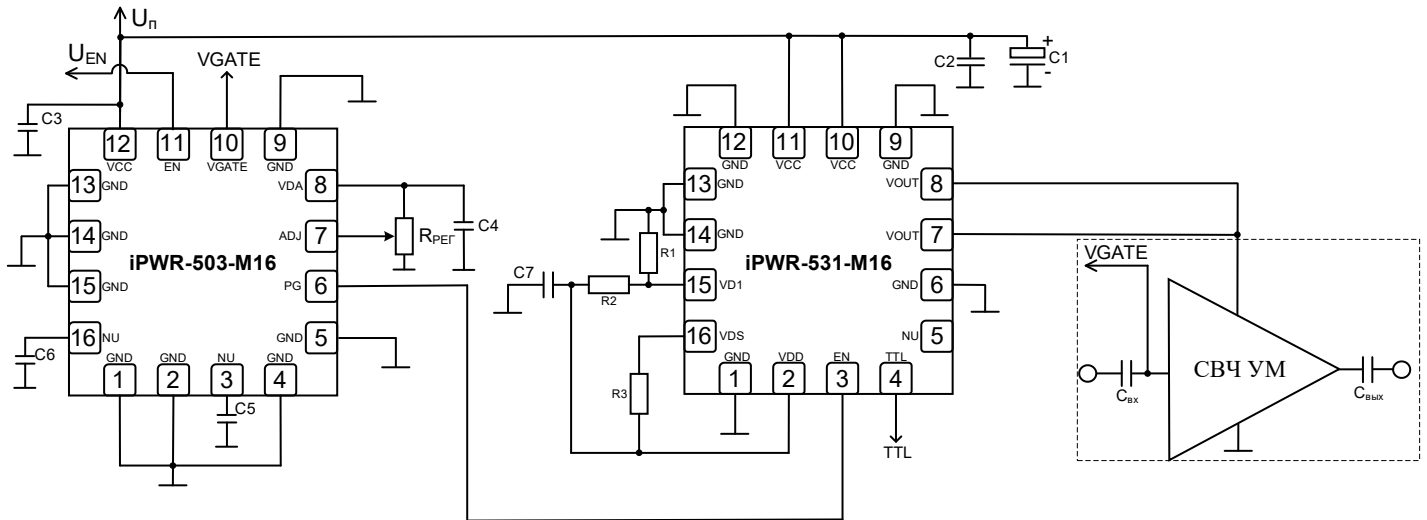
*Выбор силового транзистора и номинал конденсатора C1 определяется выходной мощностью СВЧ-усилителя.

R₆ и R₇ выбираются в соответствии с характеристиками P-канального транзистора:

$$(U_n - U_{зи, макс. VT3}) = 12\text{ В} > U_n - \frac{U_{п*}R_7}{R_6+R_7}$$

Схема включения iPWR-503-M16 с модулятором iPWR-531-M16

Совместное включение submodule iPWR-503-M16 и iPWR-531-M16 обеспечивает импульсный режим работы СВЧ-усилителя с малой длительностью нарастания и спада импульсов питания (до 100 нс) и контроль последовательности подачи питающих напряжений. Для работы схемы требуется однополярное напряжение питания $U_n = +28$ В и управляющий ТТЛ-сигнал.



Перечень компонентов

Поз. обозначение	Значение	Наименование	Описание
C1*	100 мкФ	АЕК1010101M050R Аналог: Р К50-68 – 50В – 100МКФ (±20) % –И– ЕВАЯ.673541.003ТУ	100 мкФ±20% 50 В, конденсатор алюминиевый электролитический
C2, C3, C4	100 нФ	К10-79 - 50 В - 100 нФ ±5 % - МПО АДПК.673511.021 ТУ	100 нФ±10% 50 В, конденсатор керамический
C5, C6	1 мкФ	К10-79 - 50 В - 1 мкФ ±5 % - Н30 АДПК.673511.021 ТУ	1 мкФ±10% 16 В, конденсатор керамический
C7	1мкФ	К10-79 - 50 В - 1 мкФ ±5 % - Н30 АДПК.673511.021 ТУ	1 мкФ±10% 50 В, конденсатор керамический
R _{рег.}	10 кОм	РП1-207	Резистор подстроечный
R1, R2	10 кОм	Р1-8В - 0,063 - 10 кОм ± 1% - Л - К - ОЖО.467.164 ТУ	10 кОм±1%, резистор
R3	1,4 кОм	Р1-8В - 0,063 – 1,4 кОм ± 1% - Л - К - ОЖО.467.164 ТУ	1,4 кОм±1%, резистор
C _{вх} , C _{вых}	Определяются параметрами СВЧ-усилителя мощности		

Диаграммы основных сигналов

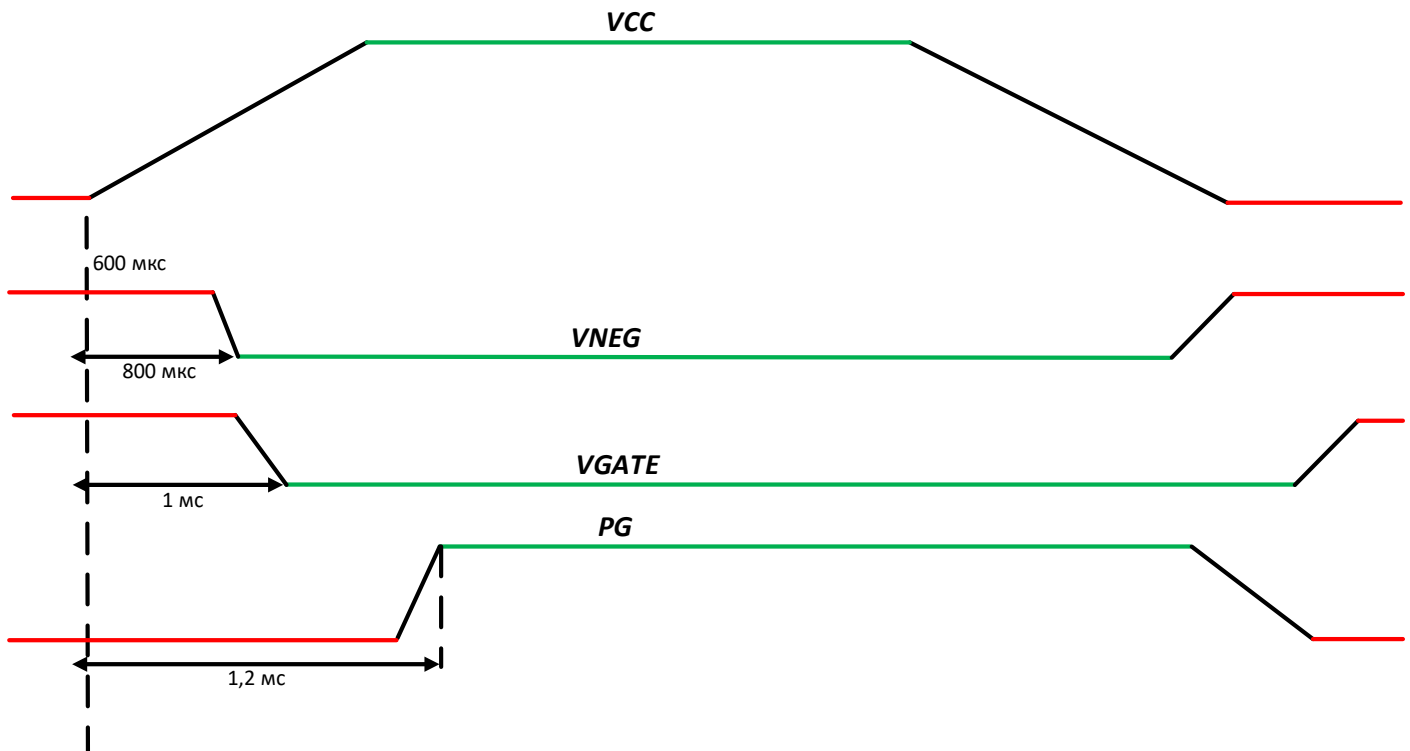


Рисунок 1. Временная диаграмма основных сигналов для $R_n = 10 \text{ Ом}$

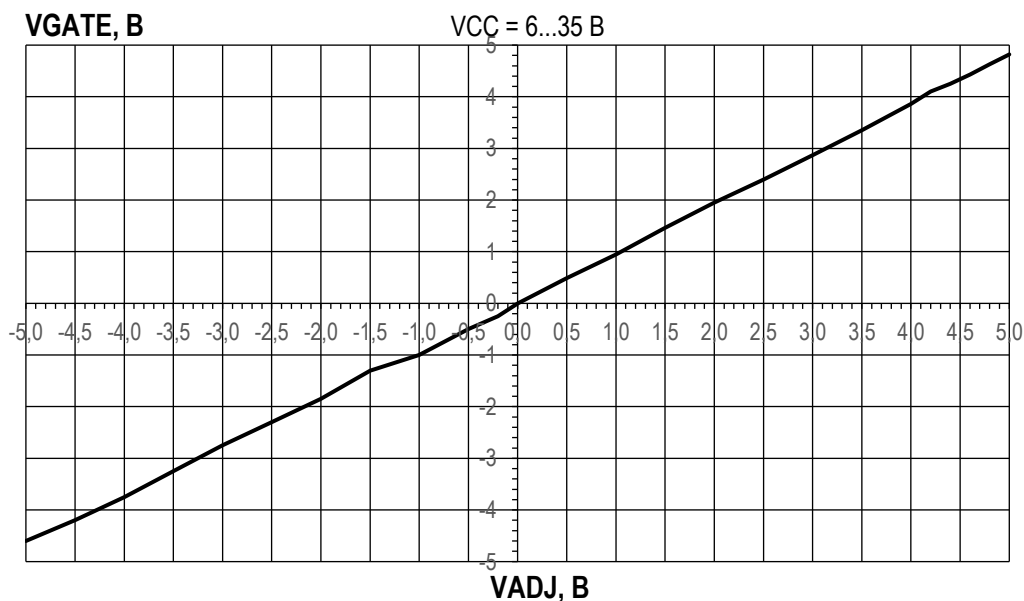


Рисунок 2. Зависимость напряжения смещения от напряжения на входе подстройки смещения

Контроллер питания для нормально открытых GaN СВЧ-усилителей мощности

Режим измерения: $T_A = +25^\circ\text{C}$, $U_p = 28\text{ В}$, $U_{см} = -4,4\text{ В}$

Измерение параметров при сопротивлении по цепи смещения $R_0 = 150\text{ Ом}$

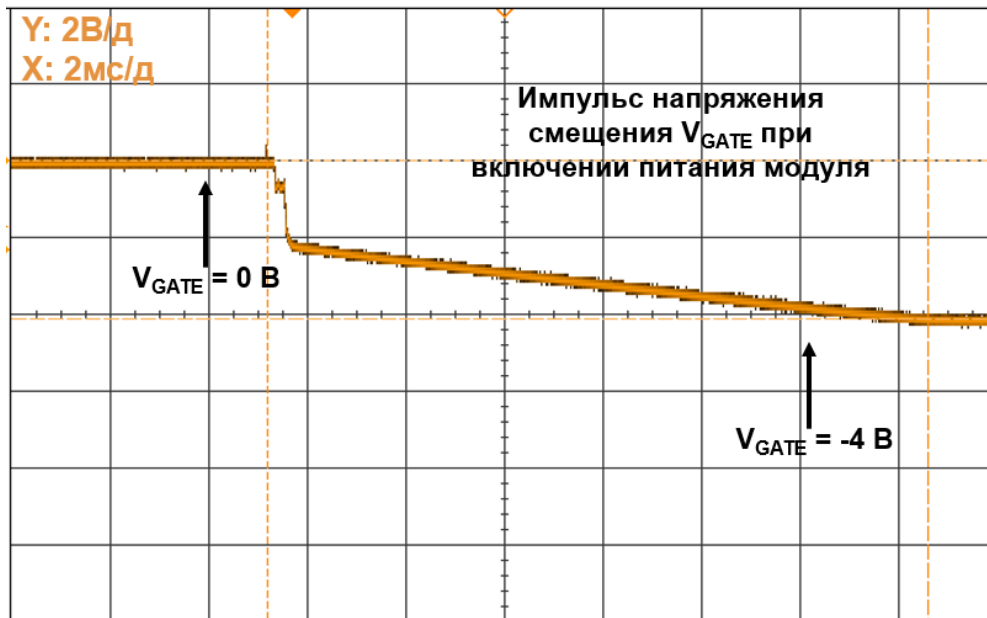


Рисунок 3. Фронт сигнала V_{GATE} при включении смещения

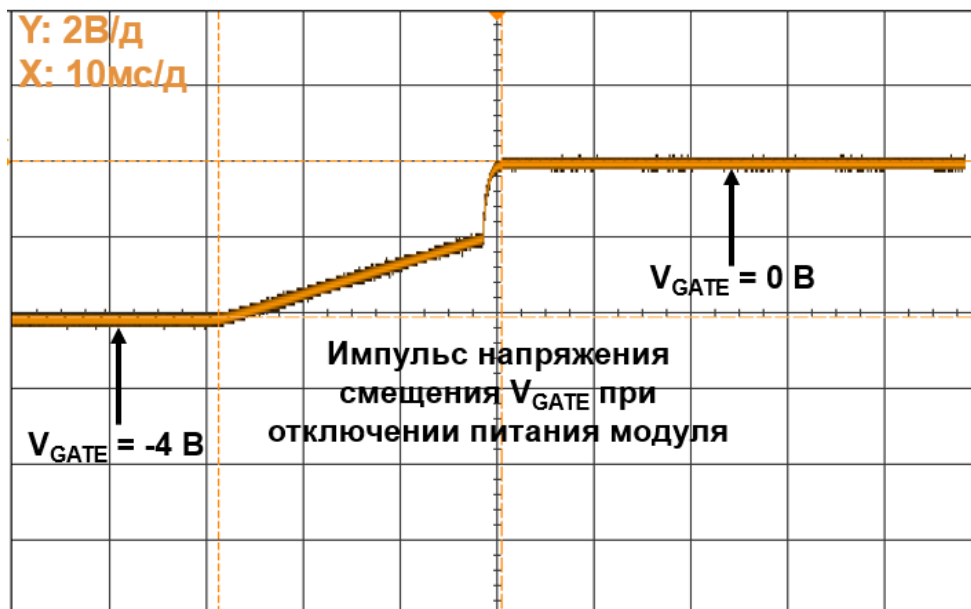


Рисунок 4. Спад сигнала V_{GATE} при выключении смещения

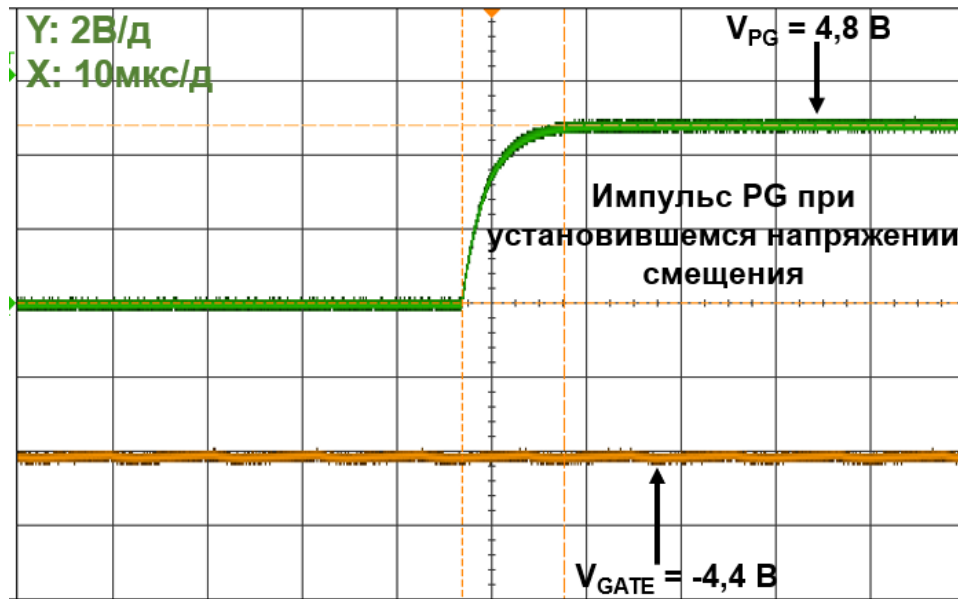


Рисунок 5. Фронт сигнала PG при включении напряжения смещения

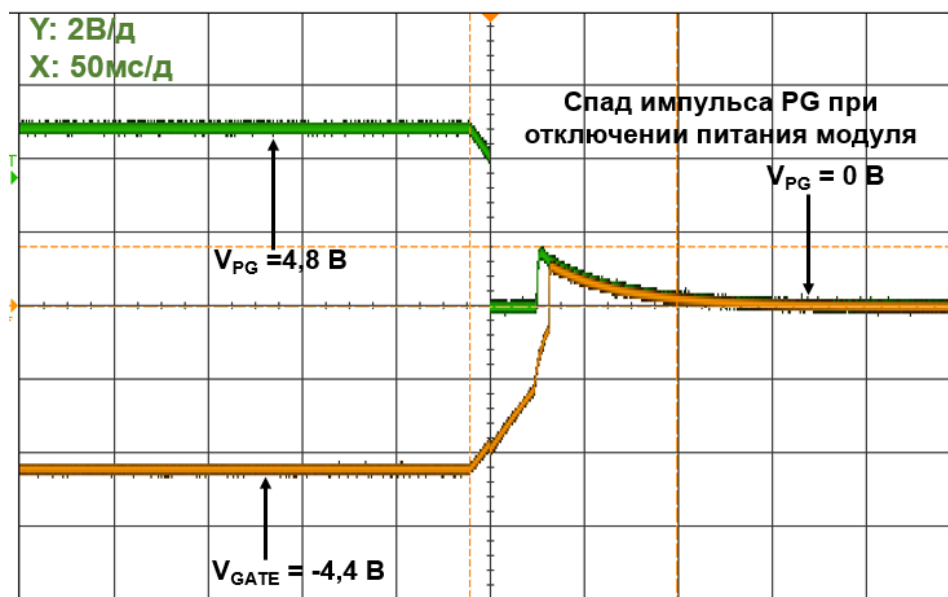


Рисунок 6. Спад сигнала PG при отключении напряжения смещения



Рекомендуемый режим

Параметр	Значение/ Диапазон
Напряжение питания (U_n)	6...50 В
Напряжение входа разрешения работы (U_{EN})	5 В
Ток по цепи смещения с нагрузкой в режиме источника	+10 мА
Ток по цепи смещения с нагрузкой в режиме нагрузки	-10 мА
Ток по цепи входа разрешения работы (I_{EN})	1 мА
Напряжение смещения (U_{GATE})	-4,5...+4,5 В

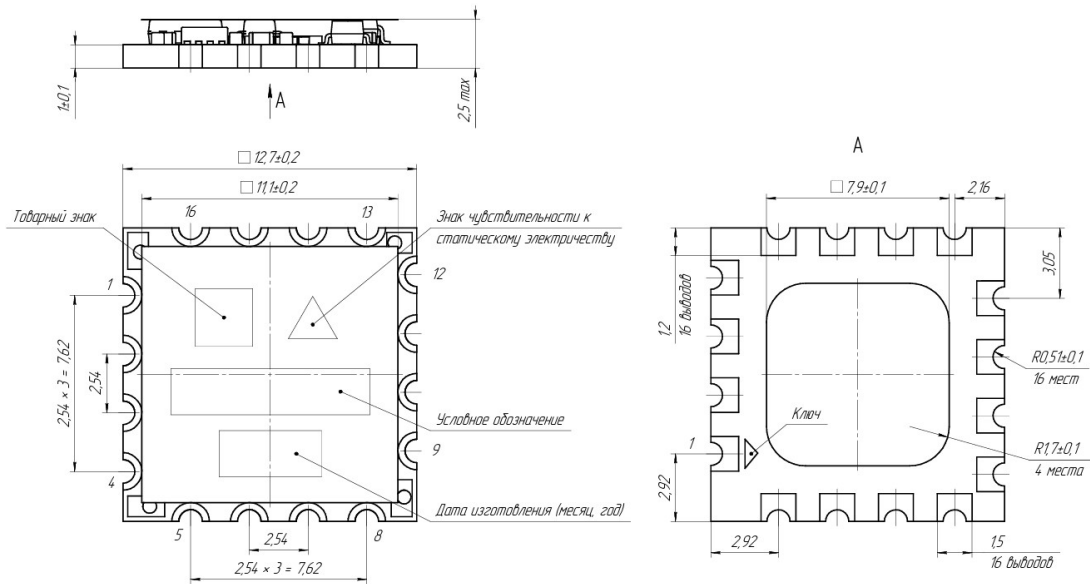
Пределный режим работы

Параметр	Значение/ Диапазон
Напряжение питания (U_n)	55 В
Напряжение входа разрешения работы (U_{EN})	51 В
Ток по цепи смещения с нагрузкой в режиме источника	+15 мА
Ток по цепи смещения с нагрузкой в режиме нагрузки	-15 мА
Ток по цепи входа разрешения работы (I_{EN})	10 мА
Напряжение смещения (U_{GATE})	-4,8 / +4,8 В

Информация по использованию

Включение	Выключение
1. Включить submodule без СВЧ-усилителя мощности: подать U_n , U_{EN} .	1. Отключить напряжение входа разрешения работы U_{EN} .
2. Настроить требуемое напряжение смещение VGATE потенциометром или резистивным делителем (при известном номинале).	2. Отключить напряжение питания U_n .
3. При неизвестном значении рабочей точки СВЧ-усилителя, установить минимальное значение VGATE (-4,5 В...-3,0 В).	
3. Выключить submodule, отключив U_n , U_{EN} .	
4. Подключить submodule в цепь с СВЧ-усилителем мощности.	
5. Включить U_n , U_{EN} , подстройкой напряжения на ADJ, контролируя напряжения VGATE, установить рабочую точку СВЧ-усилителя мощности.	

ГАБАРИТНЫЙ ЧЕРТЁЖ СУБМОДУЛЯ



Назначение выводов

Номер вывода	Обозначение	Описание
1,2,4,5,9,13-15	GND	Общий
3, 16	N/U	Неиспользуемый
6	PG	Сигнал контроля напряжения смещения. Высокий уровень – смещение в норме, низкий уровень – смещение не в норме. Не предназначен для использования с низкоомными нагрузками.
7	ADJ	Вход подстройки напряжения смещения. Полезен для реализации термокомпенсации с помощью внешнего датчика температуры, либо подстройки посредством внешнего ЦАП. Рекомендуется притянуть к -5VDA.
8	VDA	Вывод с отрицательным напряжением -5 В для подключения внешнего резистора подстройки.
10	VGATE	Выход напряжения смещения. Уровень напряжения отрицательный относительно GND. Вывод должен быть подключен к цепи смещения внешнего усилителя мощности.
11	EN	Вход разрешения работы субмодуля. При подаче напряжения от 5 до VINP переводит субмодуль в включённое состояние. Если вход притянуть к GND, субмодуль будет находиться в выключенном состоянии.
12	VCC	Вход напряжение питания субмодуля от 6 В до 50 В.



РЕКОМЕНДАЦИИ ПО ПРИМЕНЕНИЮ

Допускается эксплуатация submodule при температуре окружающей среды $t_{окр} = +85$ °C при условии обеспечения температуры перехода t_n не более +150 °C. Мощность рассеивания должна быть ограничена по формуле:

$$P_{рас} \leq (150 \text{ °C} - t_{окр})/R_T,$$

где R_T – тепловое сопротивление переход-корпус 16 °C/Вт.

Перед первым включением питающего напряжения необходимо убедиться, что величина напряжения соответствует указанной в паспорте на submodule и произвести внешний осмотр.

При работе с submodule обязательно применение мер по защите submodule от статического электричества по ОСТ 11 073.062 (допустимое значение потенциала статического электричества не менее 200 В).

ТРЕБОВАНИЯ К ПАЙКЕ МОДУЛЯ

Пайку submodule рекомендуется проводить в соответствии с требованиями ОСТ 11 073.063.

Допускается использовать методы пайки, обеспечивающие нагрев платы с moduleм (в защитной среде) до температуры не более 190°C со скоростью нагрева и охлаждения не более 50°C/мин.

Отмывку рекомендуется проводить в соответствии с требованиями ОСТ 11 073.063. Очистку выводов корпуса и печатных плат с moduleм следует производить после лужения и пайки жидкостями, не оказывающими влияния на покрытие, маркировку и материал корпуса. Если при пайке и лужении использовались некоррозионные или слабокоррозионные флюсы, то время между операциями пайки (лужения) и очистки должно быть не более 24 часов.

В случае применения коррозионных флюсов время между операциями пайки (лужения) и очистки не должно превышать 1 час.

Очистку от остатков флюса следует производить одним из способов, рекомендованных ГОСТ 20.39.405.

Допускается повторная очистка указанными выше способами, за исключением очистки в ВЧ плазме, при условии полного высыхания растворителя и отсутствии нарушений целостности покрытия и маркировки на корпусах микросхем.

Повторное использование moduleй в корпусе после выпаивания микросхем не допускается.

Пример запроса для заказа submodule

- iPWR-503-M16 – 1 шт.

Служба технической поддержки:

Телефон: +7 (495) 765-75-23

e-mail: support@electron-engine.ru