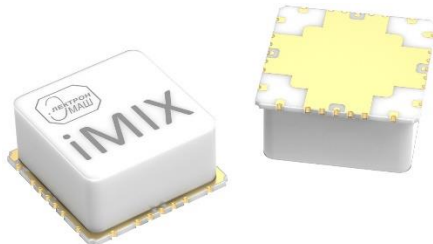
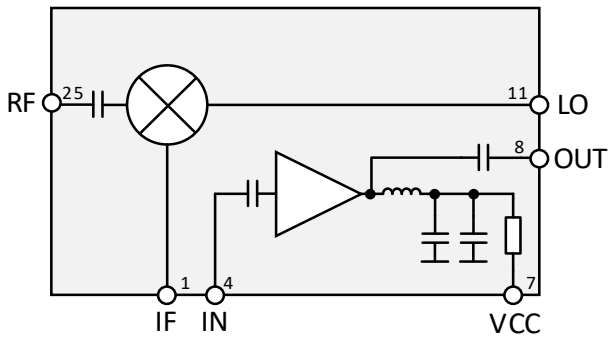


Функциональная схема



12,7 x 12,7 x 6,5 мм³

Применение

- Преобразователи частоты
- Перемножители сигналов
- Умножители частоты
- Модуляторы
- Фазовые детекторы

Аналоги

- ADEX-10H+

Ключевые особенности

- Диапазон рабочих частот: 0,6 – 1400 МГц
- Коэффициент преобразования: 8 дБ
- Входная мощность при 1 дБ компрессии: 15 дБм
- Мощность гетеродина: 0 дБм
- Размер корпуса SMX: 12,7 x 12,7 x 6,5 мм³

Краткое описание

iMIX-412-SMX – СВЧ модуль двойного балансного смесителя с усилителем, обеспечивающим положительный коэффициент преобразования в случае использования его в качестве усилителя сигнала промежуточной частоты, либо обеспечивающим низкую мощность сигнала гетеродина в случае использования его в качестве усилителя гетеродина. Модуль предназначен для работы в диапазоне рабочих частот 0,6 – 1400 МГц, обеспечивая выходную мощность до 100 мВт. Модуль согласован по входу и выходу с линией с волновым сопротивлением 50 Ом.

Интегрированные в модуль пассивный смеситель на основе диодов Шоттки и усилитель независимы друг от друга и могут применяться как по отдельности, так и вместе. Усилитель может быть использован в качестве усилителя промежуточной частоты, либо в качестве усилителя сигнала гетеродина.

Модуль поставляется в металлокерамическом герметичном корпусе SMX с габаритными размерами 12,7x12,7x6,5 мм³.

Основные параметры смесителя (пассивный режим)

Параметр	Мин.	Типовое значение	Макс.	Единицы измерения
Диапазон частот РЧ	1 – 1200	0,6 – 1400		МГц
Входная мощность при 1 дБ компрессии (P _{гет} = 16 дБм)		15		дБм
Коэффициент преобразования	-12	-8,5		дБ
Входная мощность гетеродина	16		20	дБм
Изоляция ГЕТ-ПЧ		33		дБ
Изоляция РЧ-ПЧ		18		дБ

Расширенные параметры

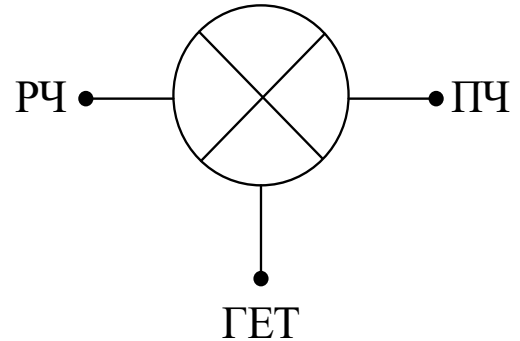
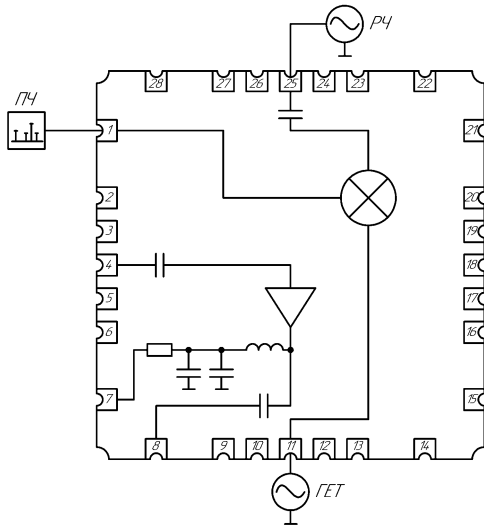


Параметр, единица измерения	Режим измерения	Не менее	Тип	Не более
ВХОД РЧ ¹ Диапазон частот, ГГц Входная мощность при 1 дБ компрессии, дБм	$P_{рч} = -20$ дБм, $P_{гет} = 16$ дБм $f_{рч} = 0,1$ ГГц $P_{гет} = 16$ дБм	0,001...1,2	0,0006...1,4	15
ВЫХОД ПЧ ¹ Диапазон частот, ГГц Коэффициент преобразования, дБ	$P_{рч} = -20$ дБм, $P_{гет} = 16$ дБм $f_{рч} = 0,1$ ГГц $P_{рч} = 14$ дБм, $P_{гет} = 20$ дБм, $f_{рч} = 0,6$ ГГц, $f_{пч} = 0,1$ ГГц	0...1 -12	0...1,2 -8,5	33
Изоляция ГЕТ-ПЧ, дБ Изоляция РЧ-ПЧ, дБ	$f_{гет} = 0,6$ ГГц, $P_{гет} = 16$ дБм $f_{рч} = 0,6$ ГГц, $P_{рч} = -20$ дБм			18
ВХОД РЧ ² Диапазон частот, ГГц Входная мощность при 1 дБ компрессии, дБм	$P_{рч} = -20$ дБм, $P_{гет} = 0$ дБм, $U_{п} = 6$ В $f_{пч} = 0,1$ ГГц $P_{гет} = 0$ дБм, $I_{п} = 6$ В		0,05...1,3	15
ВЫХОД ПЧ ² Диапазон частот, ГГц Коэффициент преобразования, дБ	$P_{рч} = -20$ дБм, $P_{гет} = 0$ дБм, $U_{п} = 6$ В $f_{рч} = 0,1$ ГГц $P_{рч} = 14$ дБм, $P_{гет} = 4$ дБм, $f_{рч} = 0,6$ ГГц, $U_{п} = 8$ В	-12	0...1,1 -8	13
Изоляция ГЕТ-ПЧ, дБ Изоляция РЧ-ПЧ, дБ	$f_{гет} = 0,6$ ГГц, $P_{гет} = 0$ дБм, $U_{п} = 6$ В $f_{рч} = 0,6$ ГГц, $P_{рч} = -20$ дБм, $U_{п} = 6$ В			18
ВХОД ГЕТ ² Входная мощность, дБм		0		4
ВХОД РЧ ³ Диапазон частот, ГГц	$P_{рч} = -20$ дБм, $P_{гет} = 16$ дБм, $U_{п} = 6$ В $f_{пч} = 0,1$ ГГц		0,05...1,4	
ВЫХОД ПЧ ³ Диапазон частот, ГГц Коэффициент преобразования, дБ	$P_{рч} = -20$ дБм, $P_{гет} = 16$ дБм, $U_{п} = 6$ В $f_{рч} = 0,1$ ГГц $P_{рч} = 14$ дБм, $P_{гет} = 20$ дБм, $f_{рч} = 0,6$ ГГц, $U_{п} = 8$ В	5	0,01...1,1 7,1	21
Выходная мощность при 1 дБ компрессии, дБм	$P_{гет} = 20$ дБм, $U_{п} = 8$ В			15
Изоляция ГЕТ-ПЧ, дБ Изоляция РЧ-ПЧ, дБ	$f_{гет} = 0,6$ ГГц, $P_{гет} = 16$ дБм, $U_{п} = 6$ В $f_{рч} = 0,6$ ГГц, $P_{рч} = -20$ дБм, $U_{п} = 6$ В			3
ПРИМЕЧАНИЕ				
¹ Пассивный режим				
² Смеситель с усилителем гетеродина				
³ Смеситель с усилителем промежуточной частоты				

Предельный режим работы

Параметр, единица измерения	Значение / диапазон
Напряжение питания усилителя ($U_{п}$), В	не менее 3,0 не более 9,0
Режимный ток усилителя ($I_{р}$), мА:	не более 150
Мощность на выводе РЧ ($P_{рч}$), дБм:	не более 22
Мощность на входе гетеродина ($P_{гет}$), дБм:	не более 22
Мощность на входе усилителя гетеродина ($P_{гет,ус}$), дБм:	не более 10

СХЕМА ВКЛЮЧЕНИЯ ПРИ ИЗМЕРЕНИИ (пассивный режим)

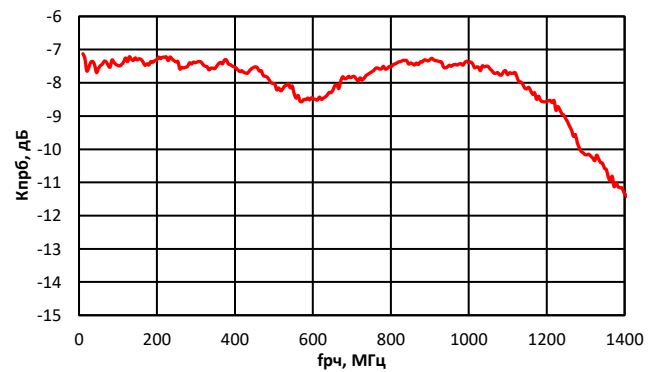
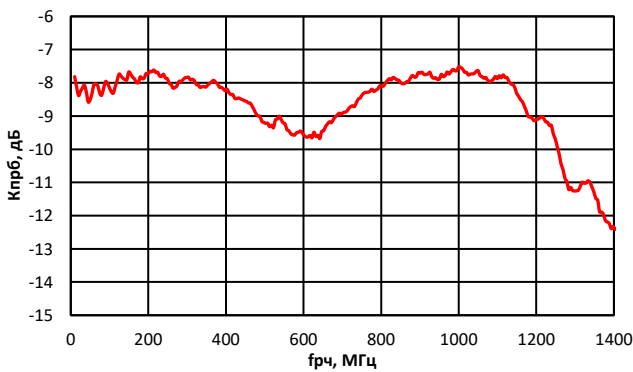


РЕЖИМ МИНИМАЛЬНОЙ МОЩНОСТИ ГЕТЕРОДИНА

РЕЖИМ МАКСИМАЛЬНОЙ МОЩНОСТИ ГЕТЕРОДИНА

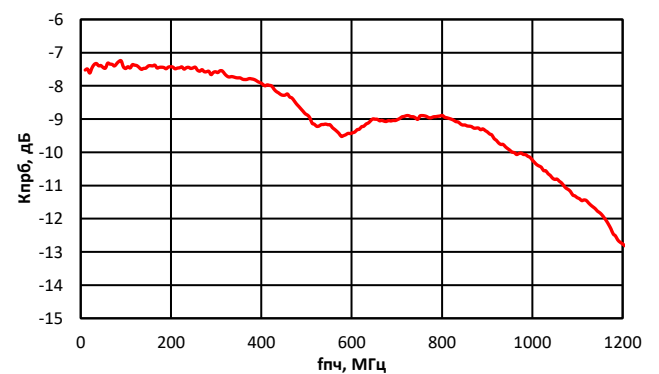
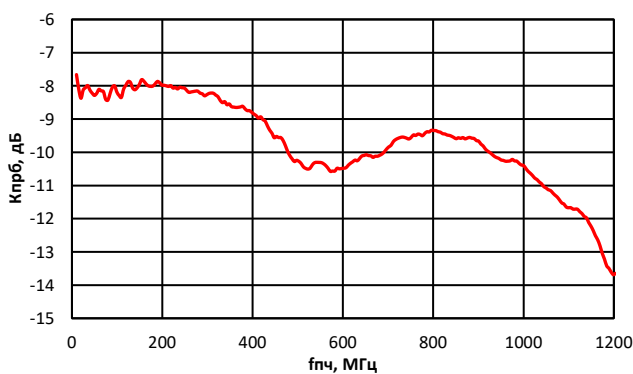
Зависимость коэффициента преобразования от частоты РЧ
($P_{рч} = -20$ дБм, $P_{гет} = 16$ дБм, $f_{пч} = 100$ МГц)

Зависимость коэффициента преобразования от частоты РЧ
($P_{рч} = -20$ дБм, $P_{гет} = 20$ дБм, $f_{пч} = 100$ МГц)

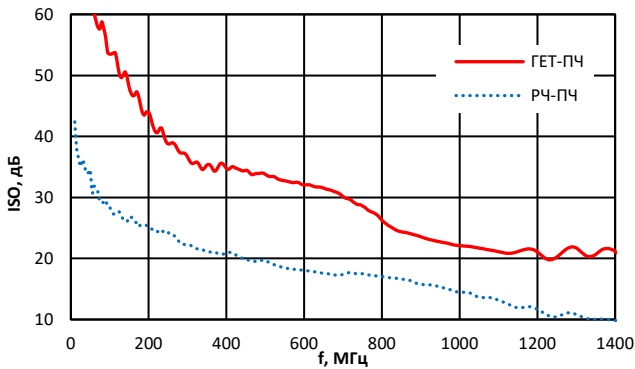


Зависимость коэффициента преобразования от частоты ПЧ
($P_{рч} = -20$ дБм, $P_{гет} = 16$ дБм, $f_{рч} = 100$ МГц)

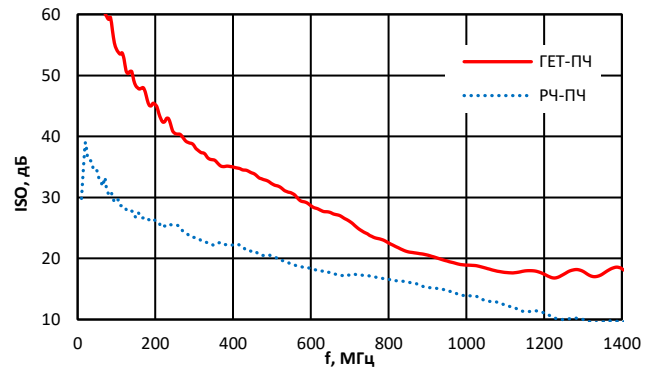
Зависимость коэффициента преобразования от частоты ПЧ
($P_{рч} = -20$ дБм, $P_{гет} = 20$ дБм, $f_{рч} = 100$ МГц)



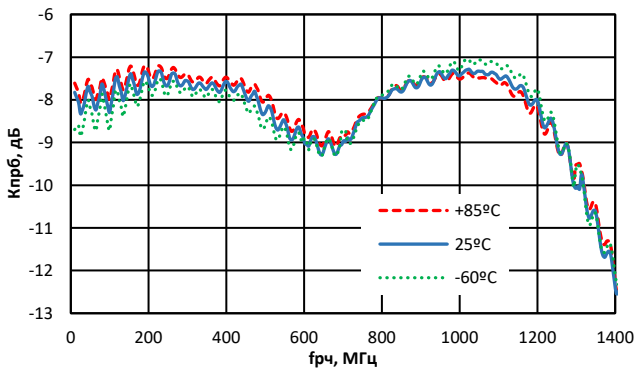
Зависимость изоляции ГЕТ-ПЧ, РЧ-ПЧ от частоты
($P_{рч} = -20$ дБм, $P_{гет} = 16$ дБм, $f_{пч} = 100$ МГц)



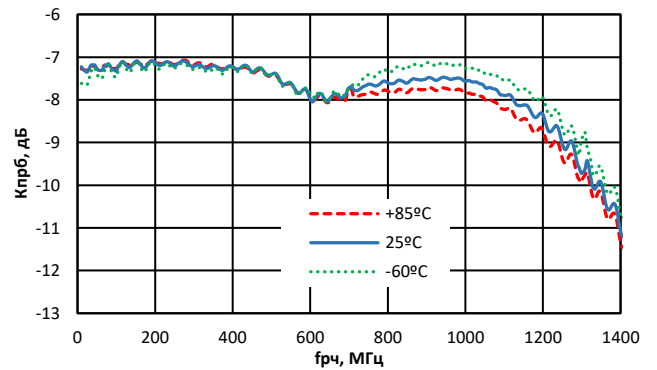
Зависимость изоляции ГЕТ-ПЧ, РЧ-ПЧ от частоты
($P_{рч} = -20$ дБм, $P_{гет} = 20$ дБм, $f_{пч} = 100$ МГц)



Зависимость коэффициента преобразования от частоты РЧ
($P_{рч} = 0$ дБм, $P_{гет} = 16$ дБм, $f_{пч} = 100$ МГц, $T_{окр} = -60...85$ °С)



Зависимость коэффициента преобразования от частоты РЧ
($P_{рч} = 14$ дБм, $P_{гет} = 20$ дБм, $f_{пч} = 100$ МГц, $T_{окр} = -60...85$ °С)



Зависимость коэффициента преобразования от частоты РЧ
($P_{рч} = -20$ дБм, $P_{гет} = 12...22$ дБм, $f_{пч} = 100$ МГц)

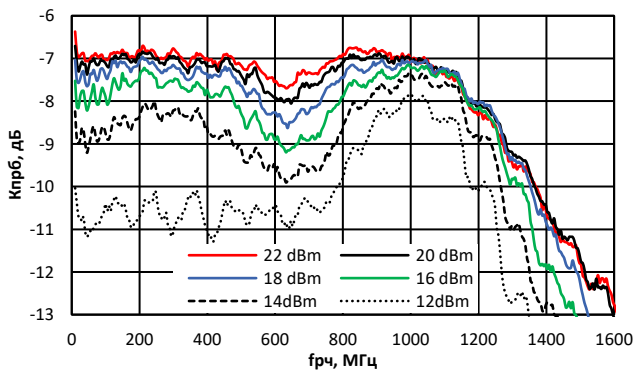
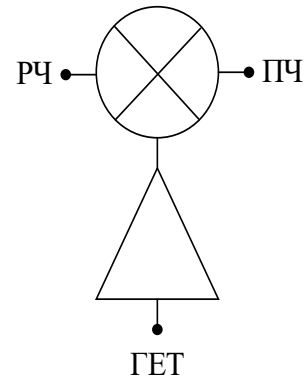
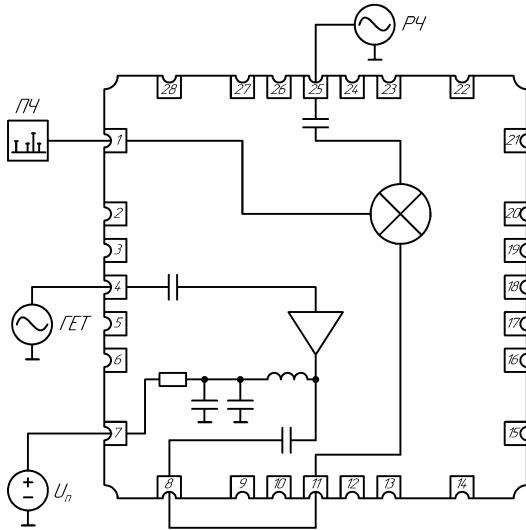
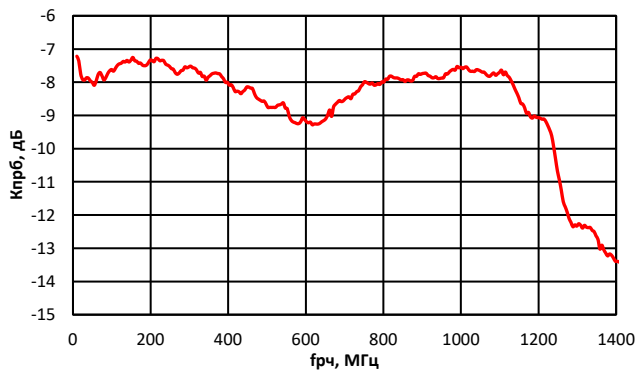


СХЕМА ВКЛЮЧЕНИЯ ПРИ ИЗМЕРЕНИИ (активный режим с усилителем ГЕТ)



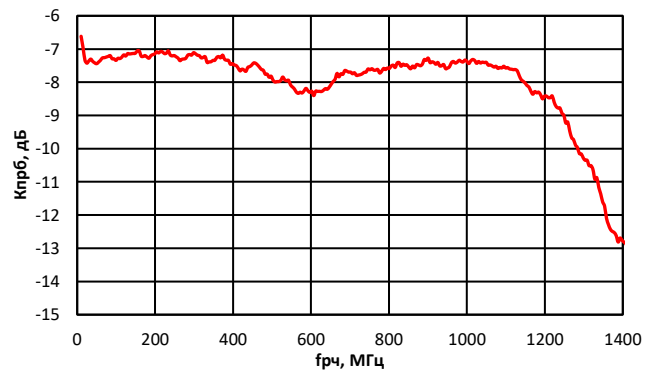
РЕЖИМ МИНИМАЛЬНОЙ МОЩНОСТИ ГЕТЕРОДИНА И МИНИМАЛЬНОГО ПОТРЕБЛЕНИЯ УСИЛИТЕЛЯ

Зависимость коэффициента преобразования от частоты РЧ
($U_n = 6\text{ В}$, $R_{рч} = -20\text{ дБм}$, $R_{гет} = 0\text{ дБм}$, $f_{пч} = 100\text{ МГц}$)

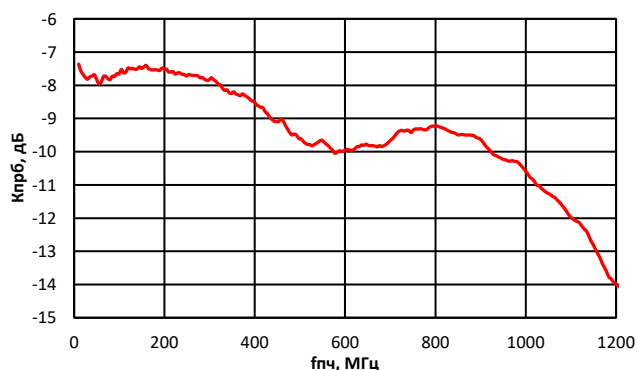


РЕЖИМ МАКСИМАЛЬНОЙ МОЩНОСТИ ГЕТЕРОДИНА И МАКСИМАЛЬНОГО ПОТРЕБЛЕНИЯ УСИЛИТЕЛЯ

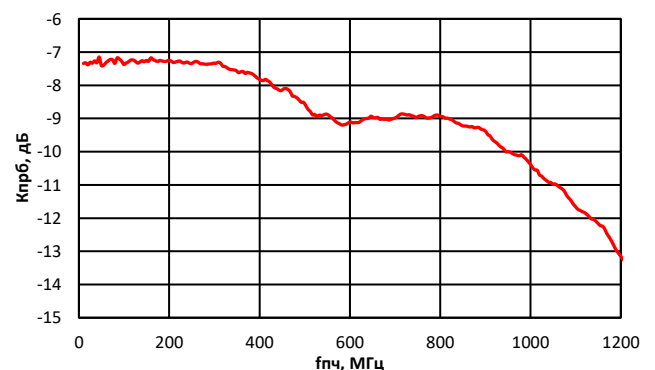
Зависимость коэффициента преобразования от частоты РЧ
($U_n = 8\text{ В}$, $R_{рч} = -20\text{ дБм}$, $R_{гет} = 4\text{ дБм}$, $f_{пч} = 100\text{ МГц}$)



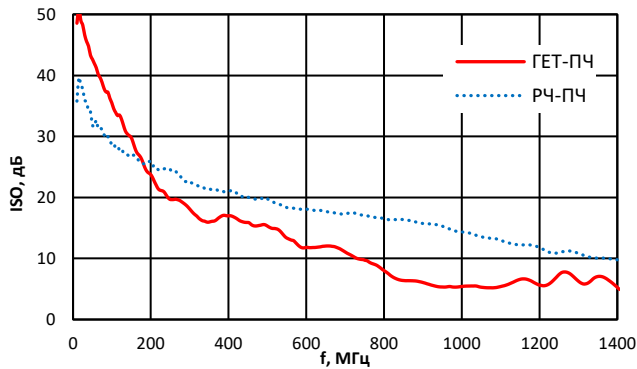
Зависимость коэффициента преобразования от частоты ПЧ
($U_n = 6\text{ В}$, $R_{рч} = -20\text{ дБм}$, $R_{гет} = 0\text{ дБм}$, $f_{рч} = 100\text{ МГц}$)



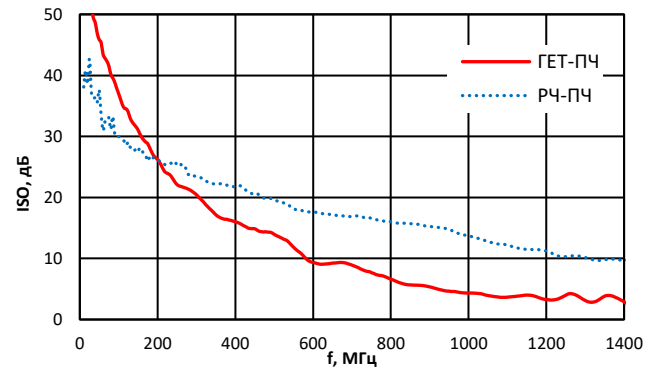
Зависимость коэффициента преобразования от частоты ПЧ
($U_n = 8\text{ В}$, $R_{рч} = -20\text{ дБм}$, $R_{гет} = 4\text{ дБм}$, $f_{рч} = 100\text{ МГц}$)



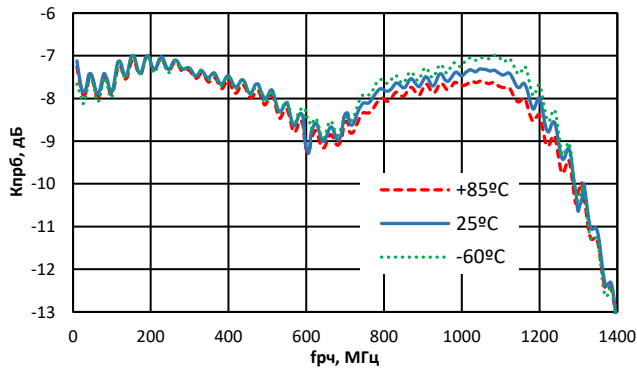
Зависимость изоляции ГЕТ-ПЧ, РЧ-ПЧ от частоты
($U_{п} = 6 В$, $P_{рч} = -20 дБм$, $P_{гет} = 0 дБм$, $f_{пч} = 100 МГц$)



Зависимость изоляции ГЕТ-ПЧ, РЧ-ПЧ от частоты
($U_{п} = 8 В$, $P_{рч} = -20 дБм$, $P_{гет} = 4 дБм$, $f_{пч} = 100 МГц$)



Зависимость коэффициента преобразования от частоты РЧ
($U_{п} = 6 В$, $P_{рч} = 0 дБм$, $P_{гет} = 0 дБм$, $f_{пч} = 100 МГц$,
 $T_{окр} = -60...85 °C$)



Зависимость коэффициента преобразования от частоты РЧ
($U_{п} = 8 В$, $P_{рч} = 14 дБм$, $P_{гет} = 4 дБм$, $f_{пч} = 100 МГц$,
 $T_{окр} = -60...85 °C$)

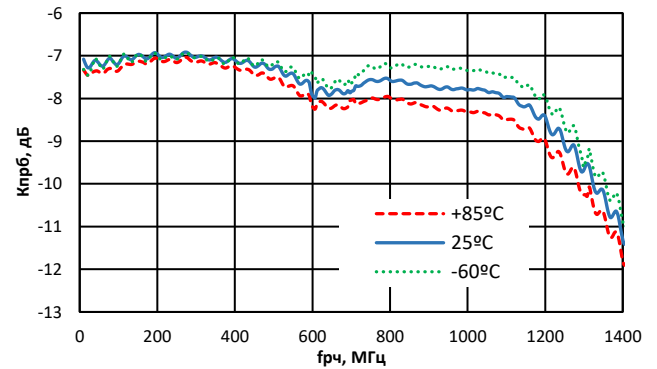
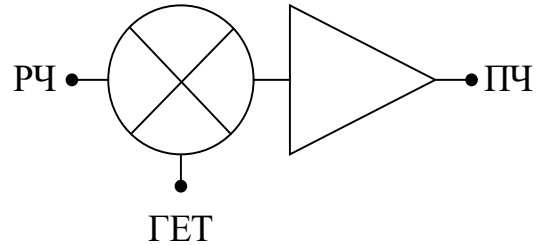
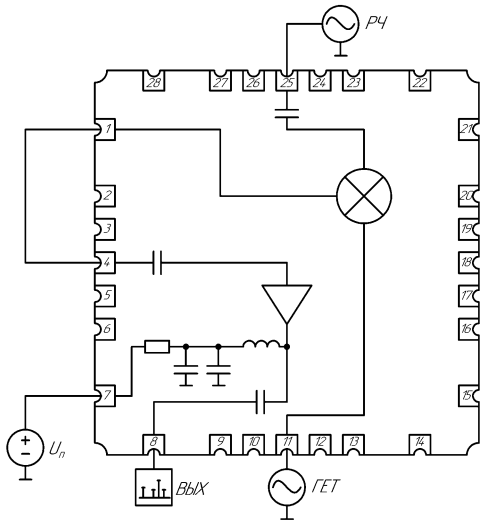
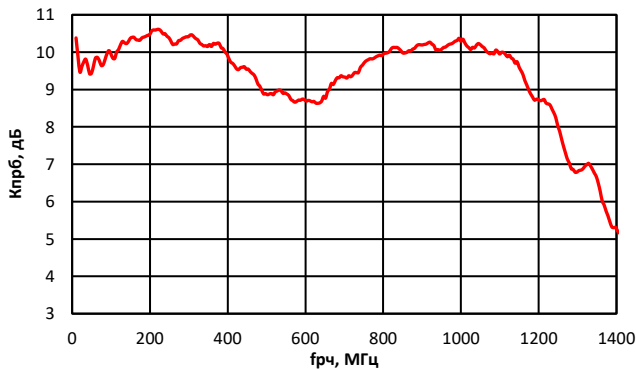


СХЕМА ВКЛЮЧЕНИЯ ПРИ ИЗМЕРЕНИИ (активный режим с усилителем ПЧ)



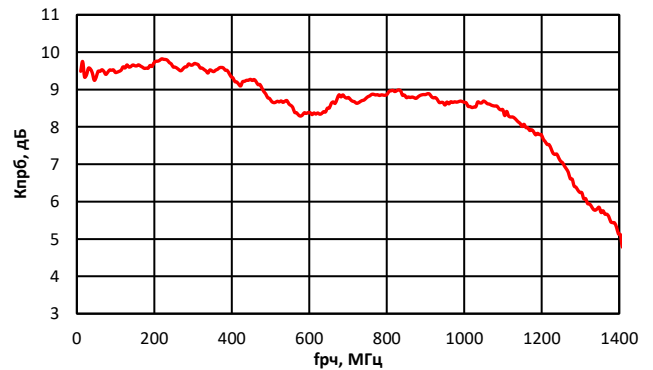
РЕЖИМ МИНИМАЛЬНОЙ МОЩНОСТИ ГЕТЕРОДИНА И МИНИМАЛЬНОГО ПОТРЕБЛЕНИЯ УСИЛИТЕЛЯ

Зависимость коэффициента преобразования от частоты РЧ
($U_{п} = 6 \text{ В}$, $R_{рч} = -20 \text{ дБм}$, $R_{гет} = 16 \text{ дБм}$, $f_{пч} = 100 \text{ МГц}$)

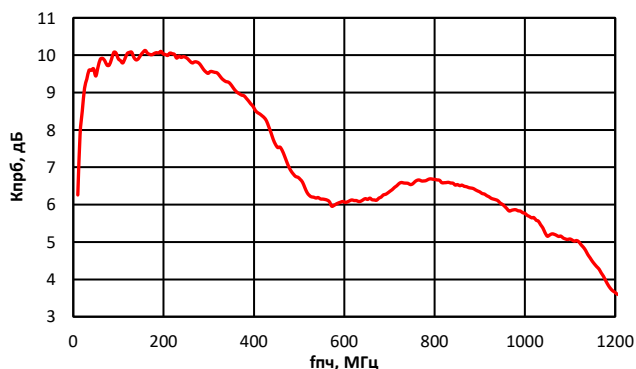


РЕЖИМ МАКСИМАЛЬНОЙ МОЩНОСТИ ГЕТЕРОДИНА И МАКСИМАЛЬНОГО ПОТРЕБЛЕНИЯ УСИЛИТЕЛЯ

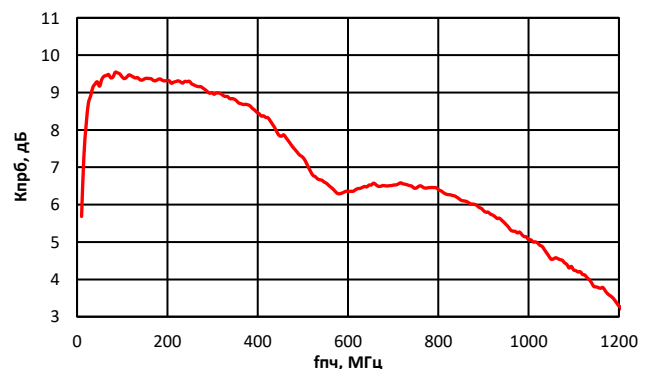
Зависимость коэффициента преобразования от частоты РЧ
($U_{п} = 8 \text{ В}$, $R_{рч} = -20 \text{ дБм}$, $R_{гет} = 20 \text{ дБм}$, $f_{пч} = 100 \text{ МГц}$)



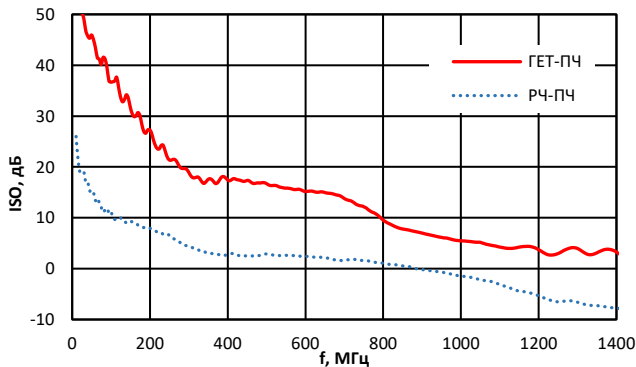
Зависимость коэффициента преобразования от частоты ПЧ
($U_{п} = 6 \text{ В}$, $R_{рч} = -20 \text{ дБм}$, $R_{гет} = 16 \text{ дБм}$, $f_{рч} = 100 \text{ МГц}$)



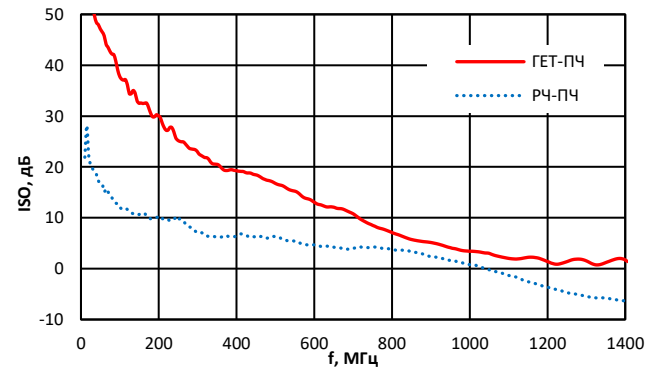
Зависимость коэффициента преобразования от частоты ПЧ
($U_{п} = 8 \text{ В}$, $R_{рч} = -20 \text{ дБм}$, $R_{гет} = 20 \text{ дБм}$, $f_{рч} = 100 \text{ МГц}$)



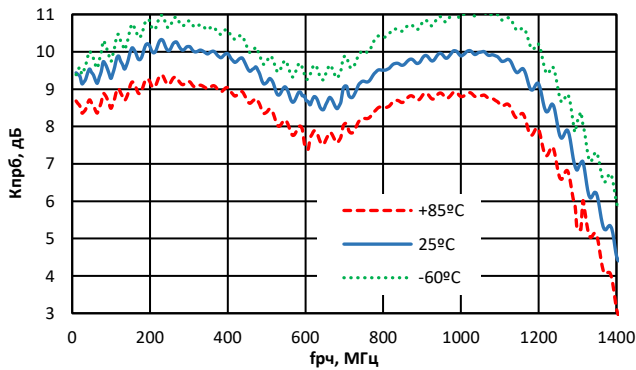
Зависимость изоляции ГЕТ-ПЧ, РЧ-ПЧ от частоты (Uп = 6 В, Pрч = -20 дБм, Pгет = 16 дБм, fпч = 100 МГц)



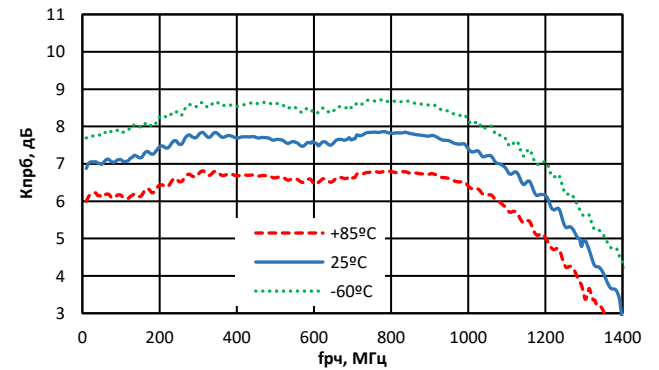
Зависимость изоляции ГЕТ-ПЧ, РЧ-ПЧ от частоты (Uп = 8 В, Pрч = -20 дБм, Pгет = 20 дБм, fпч = 100 МГц)



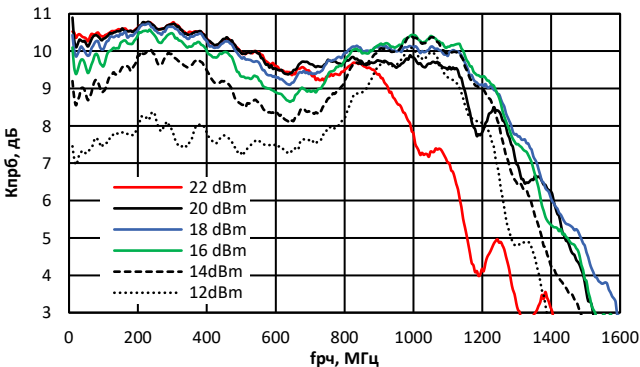
Зависимость коэффициента преобразования от частоты РЧ (Uп = 6 В, Pрч = 0 дБм, Pгет = 16 дБм, fпч = 100 МГц, Токр = -60...85 °С)



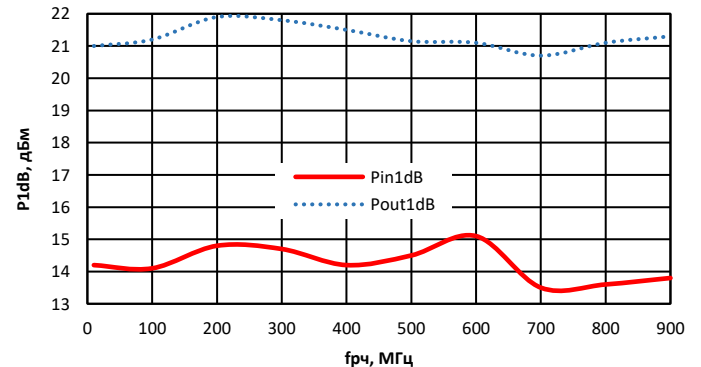
Зависимость коэффициента преобразования от частоты РЧ (Uп = 8 В, Pрч = 14 дБм, Pгет = 20 дБм, fпч = 100 МГц, Токр = -60...85 °С)



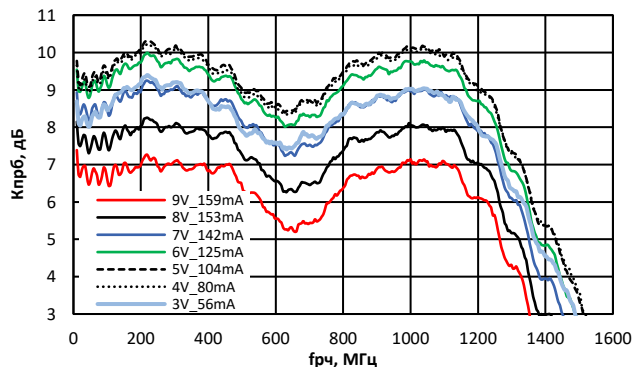
Зависимость коэффициента преобразования от частоты РЧ (Uп = 6 В, Pрч = -20 дБм, Pгет = 12...22 дБм, fпч = 100 МГц)



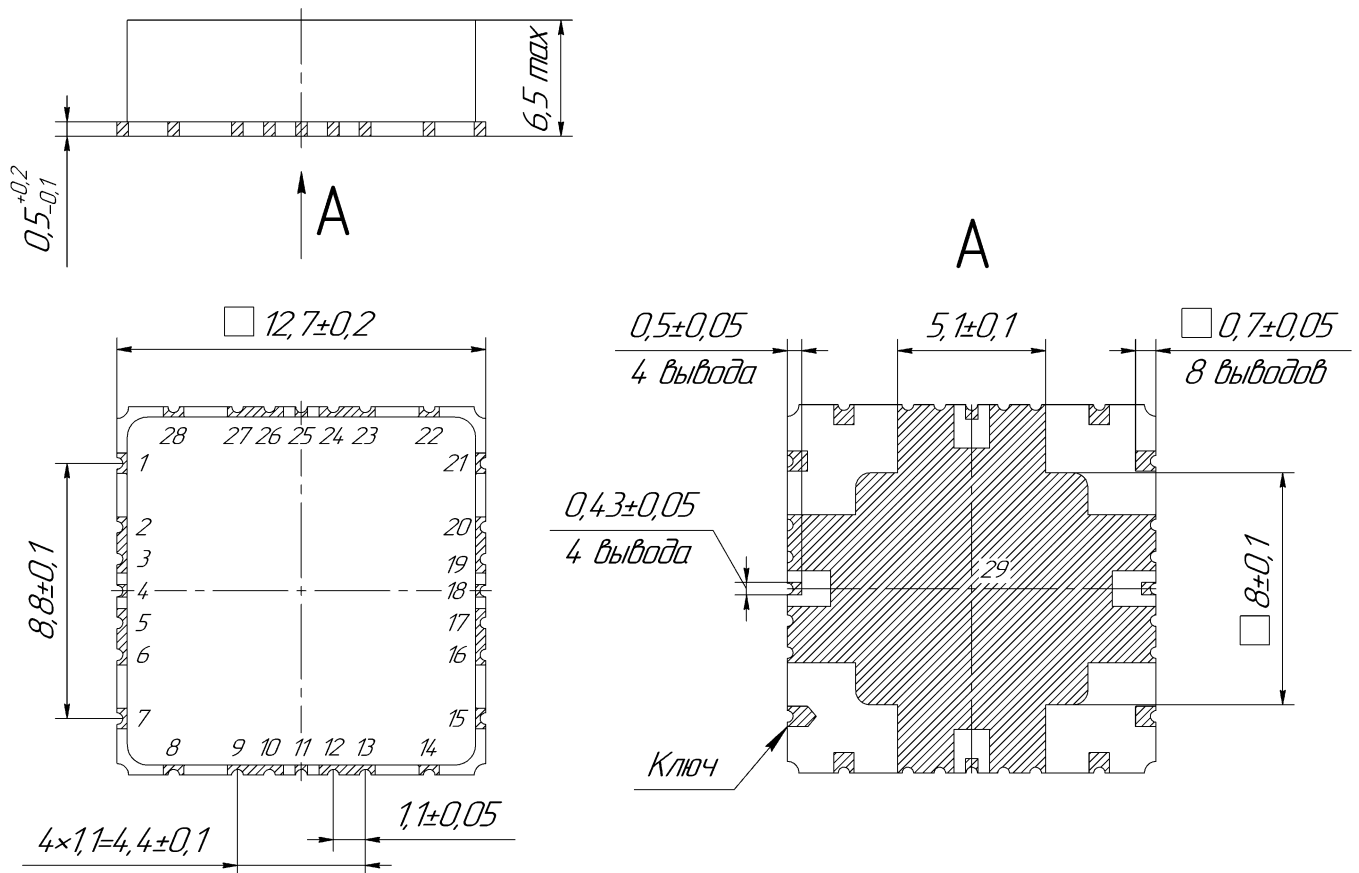
Зависимость мощности при 1 дБ компрессии от частоты РЧ (Uп = 8,9 В, Pгет = 16 дБм, fпч = 100 МГц)



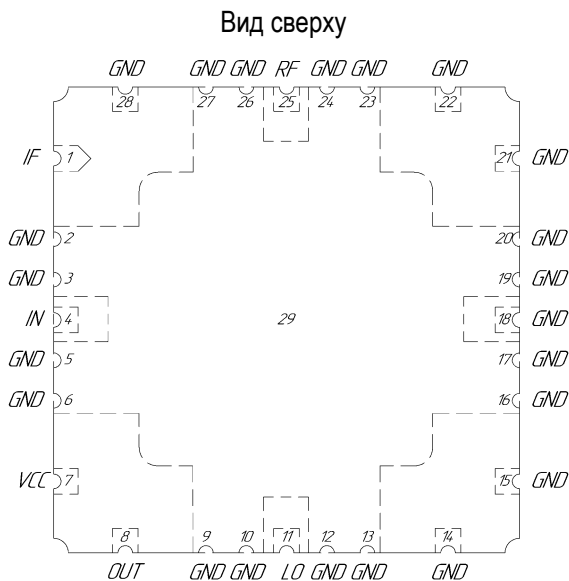
Зависимость коэффициента преобразования от частоты РЧ (Uп = 3...9 В, Pрч = -20 дБм, Pгет = 16 дБм, fпч = 100 МГц)



Габаритная схема



Условное графическое обозначение

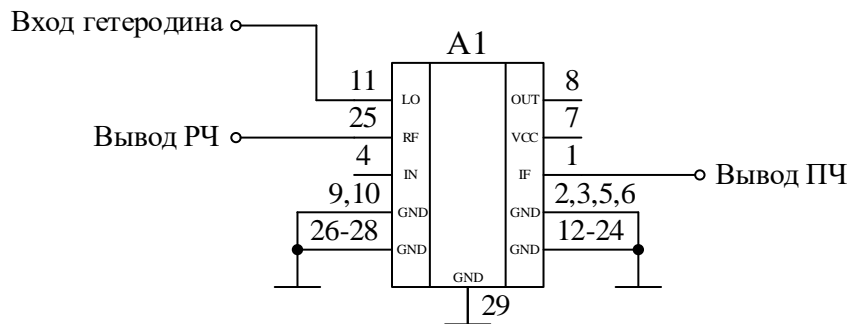


Назначение выводов корпуса

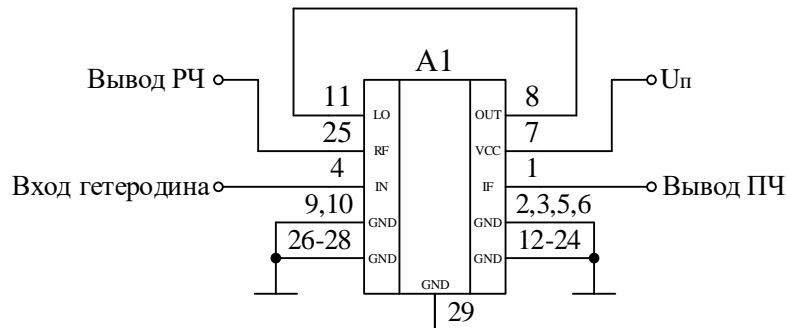
Номер вывода	Обозначение	Описание
1	IF	Вывод ПЧ
2, 3, 5, 6, 9, 10, 12-24, 26-28, 29*	GND	Общий
4	IN	Вход усилителя
7	VCC	Напряжение питания усилителя
8	OUT	Выход усилителя
11	LO	Вход гетеродина
25	RF	Вывод РЧ

* Обратная сторона корпуса.

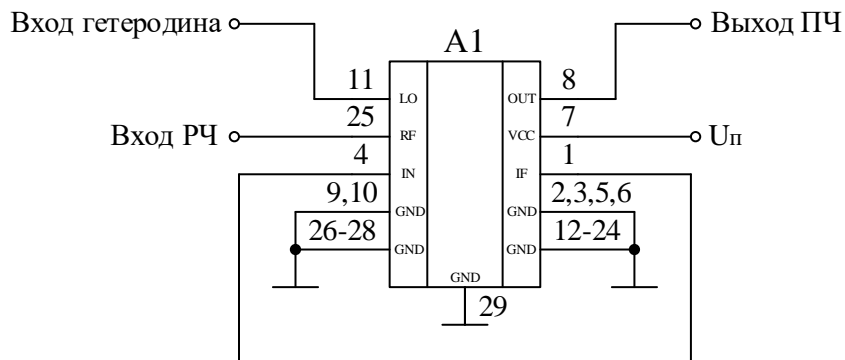
Типовые схемы включения



Включение А – работа в пассивном режиме



Включение Б – работа в активном режиме с усилителем на входе гетеродина



Включение В – работа в активном режиме с усилителем на выходе ПЧ

РЕКОМЕНДАЦИИ ПО ПРИМЕНЕНИЮ

Модули являются чувствительными к качеству заземления, поэтому на печатных платах для осуществления заземления необходимо использовать сквозные металлизированные отверстия, расположенные в непосредственной близости от модуля, желательно непосредственно под контактными площадками заземления.

Если источник сигнала и/или нагрузка имеет постоянную составляющую напряжения, то необходимо применять внешние разделительные конденсаторы по выводам без встроенных разделительных конденсаторов.

В модуле разделительные конденсаторы установлены по выводу РЧ «RF», по входу «IN» и выводу «OUT» усилителя.

Допускается изменение напряжения питания и режимного тока усилителей в составе модуля в пределах, указанных в ТУ.

Снижение режима усилителя ПЧ может приводить к снижению точки компрессии по входу РЧ «RF», снижение режима усилителя гетеродина может приводить к снижению коэффициента преобразования.

Для снижения потерь преобразования рекомендуется устанавливать на входах и выходе цепи согласования с линией с волновым сопротивлением 50 Ом.

РЕКОМЕНДАЦИИ ПО ПАЙКЕ МОДУЛЯ

Монтаж модулей в аппаратуру производить, используя метод пайки, при котором распайку выводных площадок на плату проводят без дополнительного механического крепления:

- наносят паяльную пасту;
- пайку проводят оплавлением паяльной пасты с предварительным нагревом в месте пайки до температуры $(220 \pm 30)^\circ\text{C}$ (время воздействия – не более 60 с) и последующим нагревом в месте пайки до температуры $(230 \pm 5)^\circ\text{C}$ (время воздействия – не более 30 с);
- состав паяльной пасты (рекомендуемый) – оловянно-свинцовая с содержанием серебра Ag 2%.

Допускается монтаж модулей в аппаратуру проводить припоями ПОСК50-18 или ПОС-61 (ГОСТ 21931) одножальным паяльником в режиме:

- температура жала паяльника должна быть не более 280°C ;
- время пайки каждого вывода должно быть не более 3 с;

Допускается применение модуля с напряжением питания выше предельно допустимого и предельного. В этом случае необходимо по цепи питания усилителя установить последовательно балластный резистор, номинал внешнего резистора R рассчитывают по формуле (1):

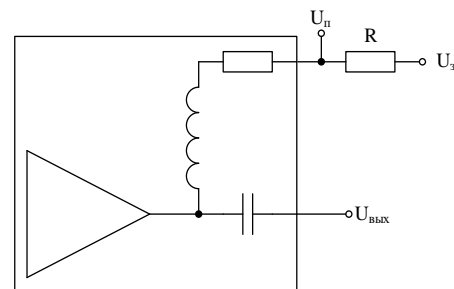
$$R = (U_3 - U_n) / I_p, \quad (1)$$

где U_3 – задаваемое напряжение питания, В;

U_n – напряжение питания, В;

I_p – режимный ток, А.

Выходные цепи усилителя в модуле приведены на рисунке.



- интервал между пайками соседних выводов должен быть не менее 3 с.

Монтаж модулей в аппаратуру проводить комбинированным методом, пайку основания модулей рекомендуется проводить на плитке с использованием паяльной пасты, температура выбирается в соответствии с профилем пайки выбранного припоя (но не более 280°C). Пайку выводных площадок следует проводить одножальным паяльником, припоями ПОСК50-18 или ПОС-61 (ГОСТ 21931) в режиме:

- температура жала паяльника должна быть не более 280°C ;
- время пайки каждого вывода должно быть не более 3 с;
- не допускать нагрев корпуса модулей до температуры, превышающей 150°C

ДЕМОНСТРАЦИОННАЯ ОСНАСТКА ПП-iMIX-412-SMX ЭЛЕКТРИЧЕСКАЯ ПРИНЦИПАЛЬНАЯ СХЕМА (пассивный режим)

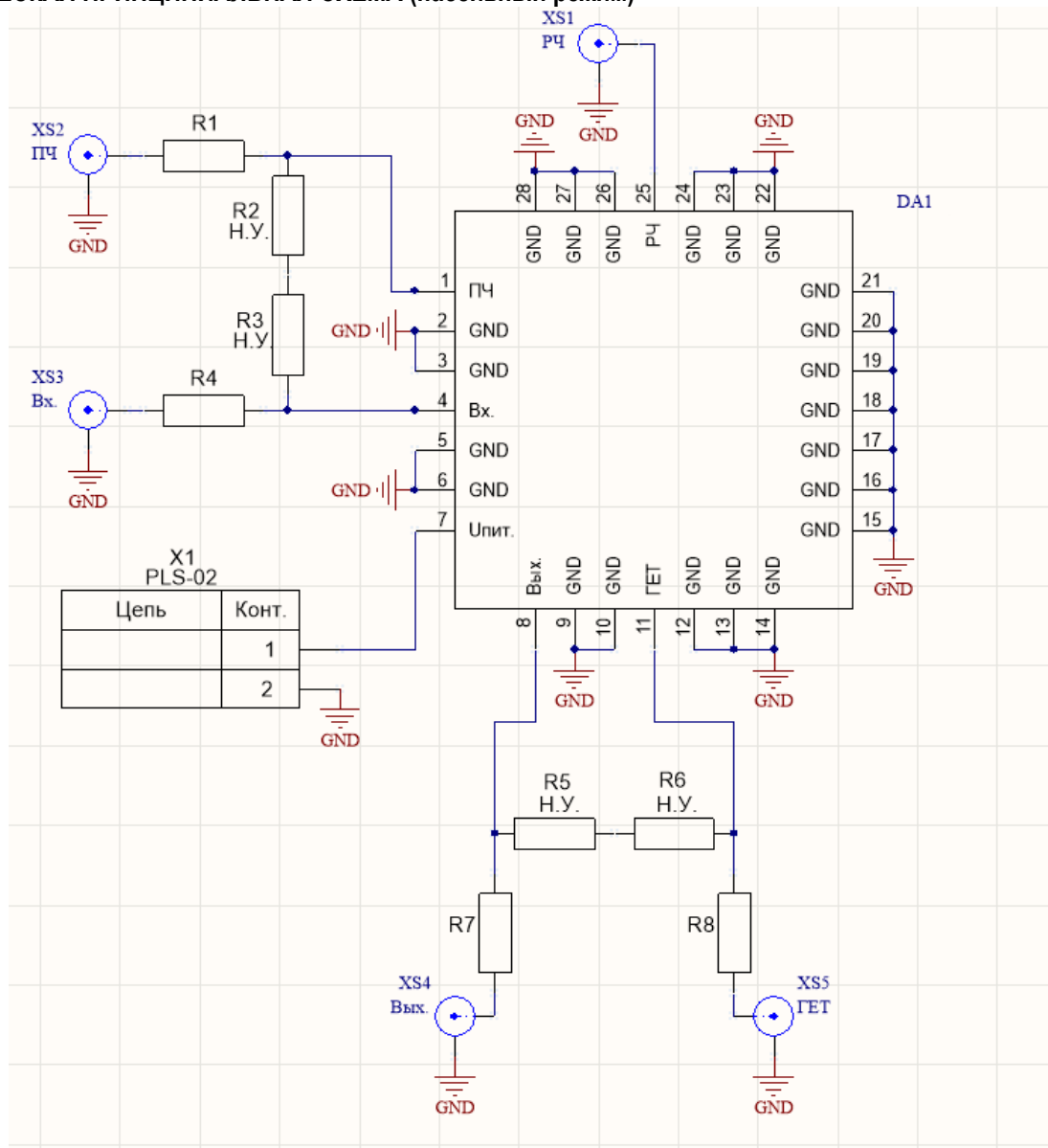


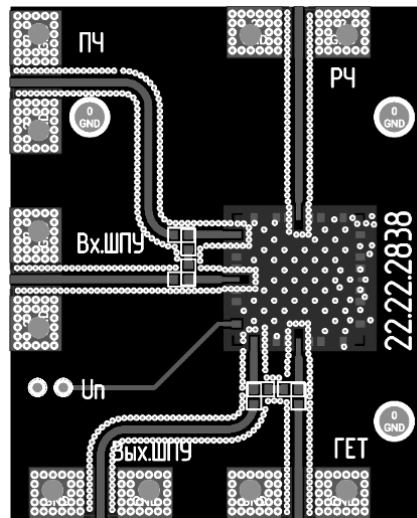
ТАБЛИЦА ЭЛЕМЕНТОВ И НОМИНАЛОВ

Элемент	Номинал	Корпус
R1-R8	0 Ом 5%	R0402
DA1	iMIX-412-SMX	SMX
XS1-XS5	Разъемы SMA	
X1		PLS-02

Для работы в активном режиме с усилителем на входе гетеродина должны быть установлены резисторы R1, R4, R5 и R6, остальные резисторы не устанавливать.

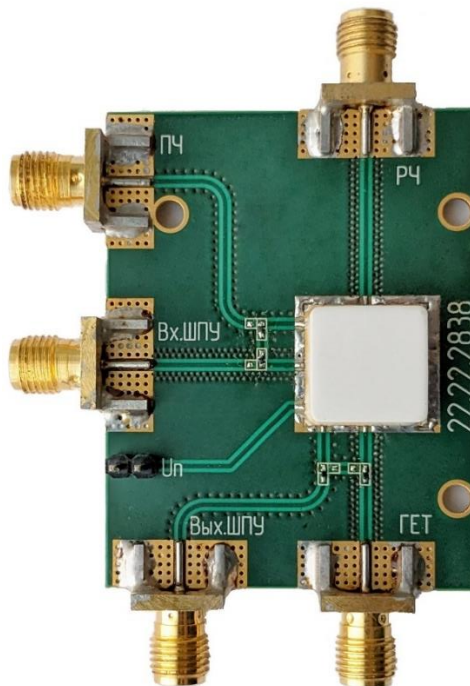
Для работы в активном режиме с усилителем на выходе ПЧ должны быть установлены резисторы R2, R3, R7 и R8, остальные резисторы не устанавливать.

ТОПОЛОГИЯ ПЕЧАТНОЙ ПЛАТЫ



МАТЕРИАЛ:
FR4
ТОЛЩИНА
ПОДЛОЖКИ:
0,5 мм

ДЕМОНСТРАЦИОННАЯ ПЛАТА



Служба технической поддержки:

Телефон: +7 (495) 765-75-23

e-mail: support@electron-engine.ru