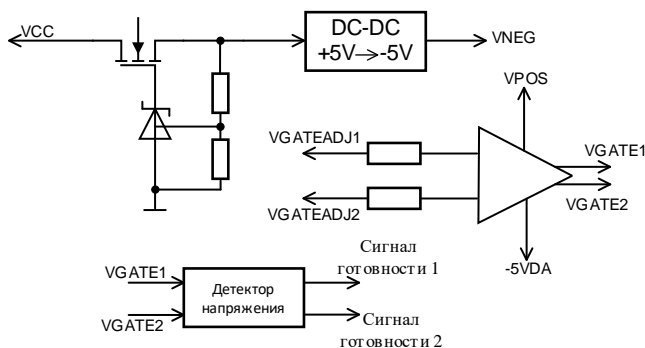
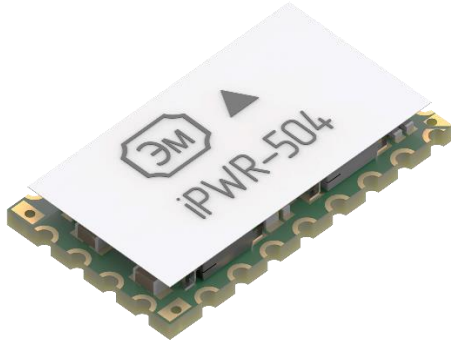


Функциональная схема



Ключевые особенности

- Диапазон напряжения питания 8...50 В
- Диапазон регулировки напряжения смещения -4,5...+4,5 В
- Ток потребления 4 мА
- Время включения 1,4 мс
- Размер субмодуля 12,7 x 22,5 x 3,2 мм³

Краткое описание

Субмодуль iPWR-504-M24 предназначен для мощных GaN и GaAs СВЧ-усилителей мощности. Контроллер питания iPWR-504-M24 обеспечивает формирование напряжения смещения в диапазоне от -4,5 В до +4,5 В, подключаемое к затвору усилителей, выполняет контроль очередности подачи напряжения смещения и напряжения питания GaN и GaAs СВЧ-усилителей. Для работы субмодуля достаточно однополярного питания. iPWR-504-M24 оснащён двумя каналами выходного напряжения смещения, что позволяет подключать либо два разных СВЧ-усилителя, либо один двухканальный усилитель. iPWR-504-M24 совместим с модулятором питания iPWR-531-M16.

Этап жизненного цикла: **производство.**

Ближайшие аналоги

- Xsystor 100X
- Macom MABC-001000-DP000L

Применение

- GaN и GaAs СВЧ усилители мощности

Основные параметры при $T_A = +25^\circ\text{C}$, $R_{CM} = 10 \text{ Ом}$

| Параметр | Мин. | Типовое значение | Макс. | Единицы измерения |
|---|------|------------------|-------|-------------------|
| Диапазон напряжения питания | 8 | 28 | 50 | В |
| Диапазон регулировки напряжения смещения | -4,5 | -2,5 | +4,5 | В |
| Ток потребления в режиме ХХ | | 4 | | мА |
| Максимальный выходной ток смещения | - | 10 | 15 | мА |
| Время установления уровня смещения V_{GATE} | 1,3 | 1,4 | 1,5 | мс |



СОДЕРЖАНИЕ

| | |
|--|---|
| Функциональная схема..... | 1 |
| Ключевые особенности..... | 1 |
| Краткое описание..... | 1 |
| Применение..... | 1 |
| Схема включения iPWR-504-M24 с СВЧ-усилителем мощности..... | 3 |
| Схема включения iPWR-504-M24 с модулятором iPWR-531-M16..... | 4 |
| Диаграммы основных сигналов..... | 5 |
| Рекомендуемый режим..... | 7 |
| Предельный режим работы..... | 7 |
| Информация по использованию..... | 7 |
| Габаритный чертёж submodule..... | 8 |
| Назначение выводов..... | 8 |
| Рекомендации по применению..... | 9 |
| Рекомендации по пайке submodule..... | 9 |

ИСТОРИЯ ИЗМЕНЕНИЙ

12/2024 – Вер. 0: предварительные результаты.

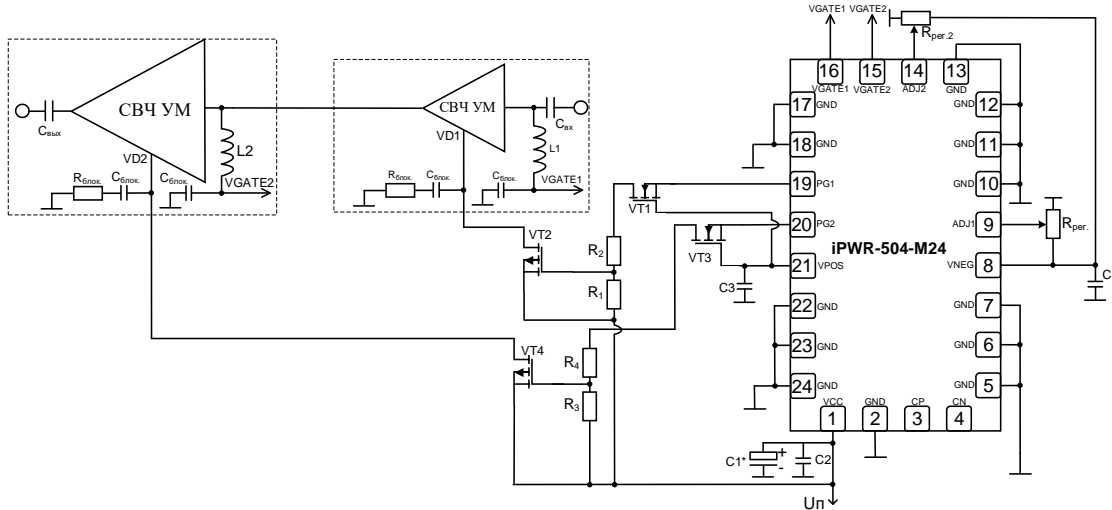
- внесены изменения по оформлению;
- уточнена схема включения с СВЧ-усилителем мощности.

02/2025 – Вер. А: производство.

- внесены изменения по оформлению;
- дополнен перечень компонентов, рекомендуемый для схемы включения;
- добавлены осциллограммы с последовательностью включения и выключения основных сигналов.

Схема включения iPWR-504-M24 с СВЧ-усилителем мощности

Данный вариант включения обеспечивает непрерывный режим работы СВЧ-усилителя мощности. iPWR-504-M24 формирует отрицательное напряжение смещения и выполняет контроль подачи питающих напряжений на усилитель. Для работы схемы достаточно однополярного напряжения питания $U_n = +28$ В.



Перечень компонентов

| Поз. обозначение | Значение | Наименование | Описание |
|---|----------|--|---|
| C1* | 100 мкФ | Р К50-68 – 50В – 100МКФ (±20) % –И–ЕВАЯ.673541.003ТУ | 100 мкФ±20% 50 В, конденсатор алюминиевый электролитический |
| C2 | 100 нФ | К10-79 - 50 В - 100 нФ ±5 % - МПО АДПК.673511.021 ТУ | 100 нФ±10% 50 В, конденсатор керамический |
| C3, C4 | 1 мкФ | К10-79 - 50 В - 100 нФ ±5 % - Н30 АДПК.673511.021 ТУ | 1 мкФ±10% 16 В, конденсатор керамический |
| R_per1, R_per2 | 100 кОм | РП1-207 | Резистор подстроечный |
| R1, R3* | 820 Ом | Р1-8В - 0,25 – 820 Ом ± 1% - Л - К - ОЖО.467.164 ТУ | 820 Ом±1%, резистор |
| R2, R4* | 2,7 кОм | Р1-8В - 0,25 – 2,7 кОм ± 1% - Л - К - ОЖО.467.164 ТУ | 2,7 кОм±1%, резистор |
| VT1, VT3 | - | КП509А9 | |
| VT2, VT4* | - | 2ПЕ219А92 | |
| L1, L2 | | | |
| C_блок, C_вх, C_вых | | | |
| R_блок | | | |
| Определяются параметрами СВЧ-усилителя мощности | | | |

Выбор силового транзистора и номинал конденсатора C1 определяется выходной мощностью СВЧ-усилителя.

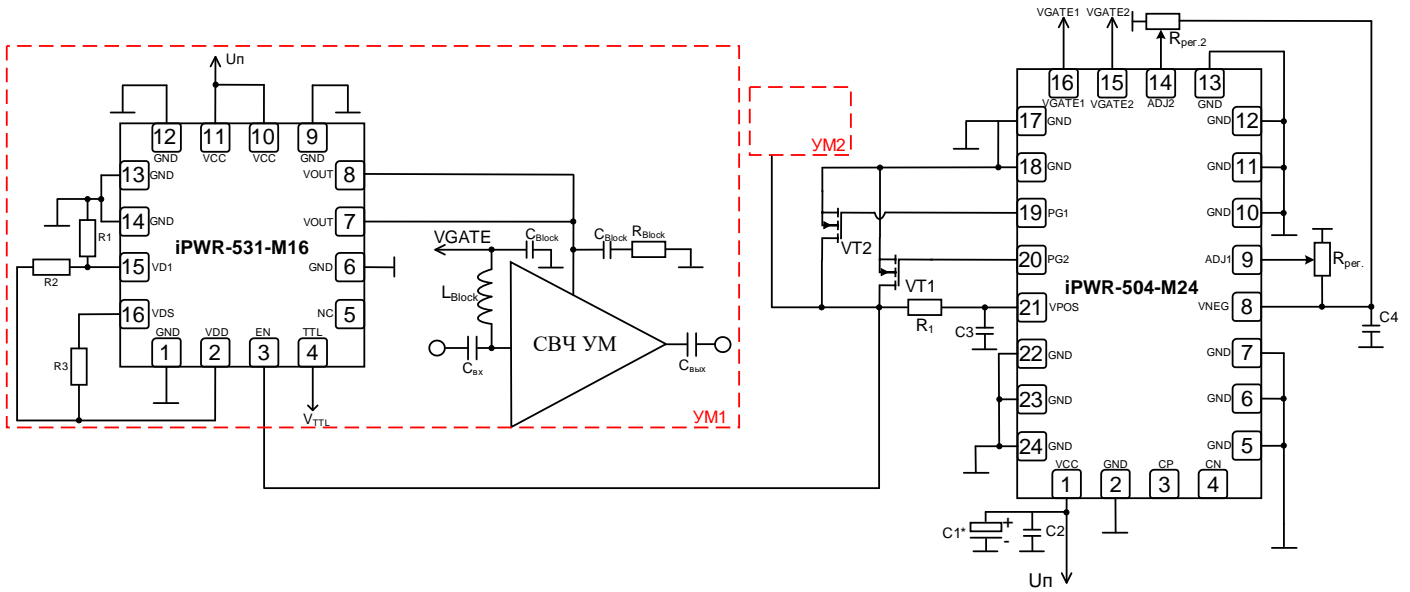
$R_1(R_3)$ и $R_2(R_4)$ выбираются в соответствии с характеристиками P-канального транзистора:

$$(U_n - U_{зи_{макс.VT2}}) = 12 \text{ В} > \frac{U_n * R_2}{R_1 + R_2},$$

При отсутствии необходимости использования второго канала напряжения смещения, выводы VGATE2, PG2 оставить не подключёнными.

Схема включения iPWR-504-M24 с модулятором iPWR-531-M16

Совместное включение submodule iPWR-504-M16 и iPWR-531-M16 обеспечивает импульсный режим работы СВЧ-усилителя с малой длительностью нарастания и спада импульсов питания (до 100 нс) и контроль последовательности подачи питающих напряжений. Для работы схемы требуется однополярное напряжение питания $U_n = +28$ В и управляющий ТТЛ-сигнал.



Перечень компонентов

| Поз. обозначение | Значение | Наименование | Описание |
|--|----------|--|--|
| C1* | 100 мкФ | Р К50-68 – 50В – 100МКФ (±20) % –И– ЕВАЯ.673541.003ТУ | 100 мкФ±20% 50 В, конденсатор алюминиевый электролитический |
| C2 | 100 нФ | К10-79 - 50 В - 100 нФ ±5 % - МПО АДПК.673511.021 ТУ | 100 нФ±10% 50 В, конденсатор керамический |
| C3, C4 | 1 мкФ | К10-79 - 50 В - 1 мкФ ±5 % - Н30 АДПК.673511.021 ТУ | 1 мкФ±10% 16 В, конденсатор керамический |
| R _{пер.1} , R _{пер.2} | 100 кОм | Р1-8В - 0,063 - 100 кОм ± 1% - Л - К - ОЖО.467.164 ТУ | Резистор подстроечный |
| R1 | 100 кОм | Р1-8В - 0,063 - 100 кОм ± 1% - Л - К - ОЖО.467.164 ТУ | 100 кОм±1%, резистор |
| VT1, VT2 | - | КП509А9 | |
| L1 | | | |
| C _{блок} , C _{вх} , C _{вых} | | | Определяются параметрами СВЧ-усилителя мощности |
| R _{блок} | | | |

Диаграммы основных сигналов

Режим измерения: $T_A = +25^\circ\text{C}$, $U_p = 28\text{ В}$, $U_{см} = (-4; +0)\text{ В}$, $I_{смещ} = 0\text{ мА (XX)}$, если не указано иного



Рисунок 1. Диаграмма напряжений: сигнал подстройки напряжения смещения ADJ1 (канал1, синий), сигнал на первом выходе напряжения смещения (канал 3, зелёный), сигнал контроля напряжения смещения первого выхода (2 канал, красный)

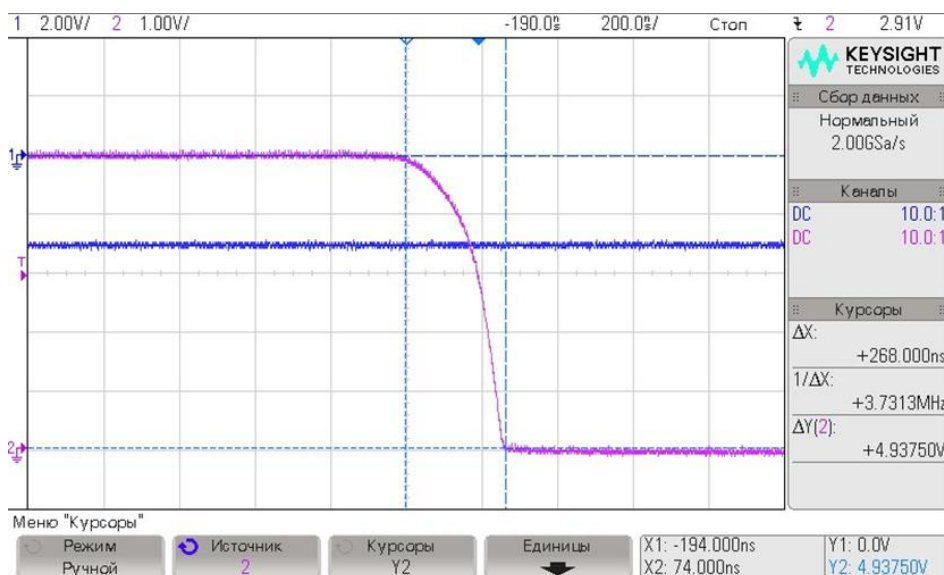


Рисунок 2. Диаграмма защитной паузы формирования переключения сигнала контроля смещения: сигнал на первом выходе напряжения смещения -3 В (канал 1, синий), сигнал контроля напряжения смещения первого выхода (2 канал, розовый)

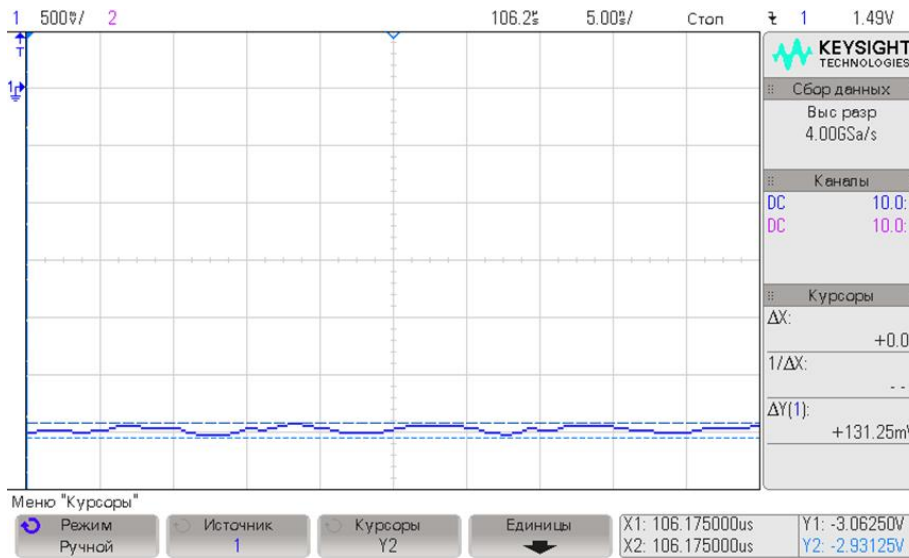


Рисунок 3. Диаграмма постоянной компоненты напряжения смещения

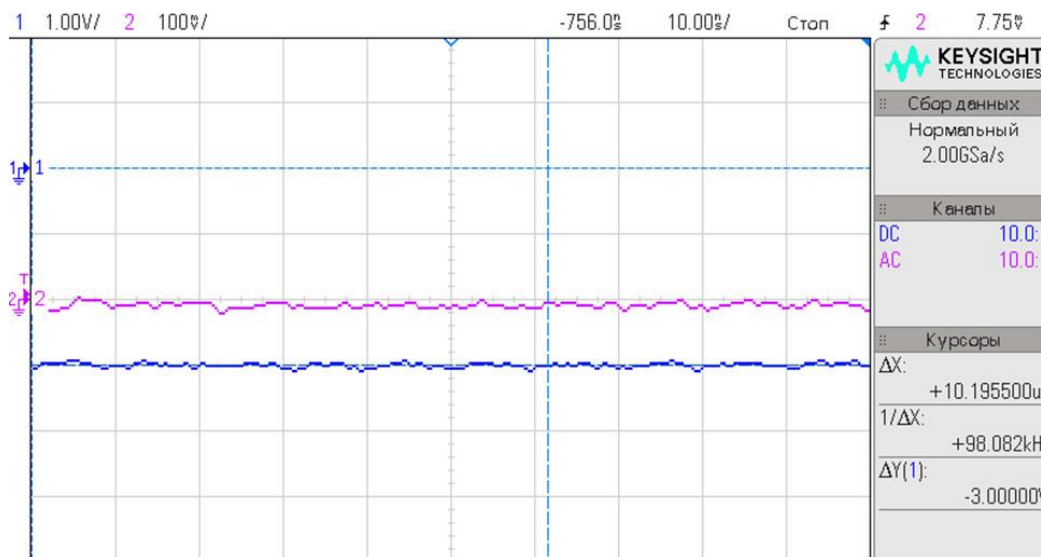


Рисунок 4. Диаграмма постоянной компоненты напряжения смещения с током нагрузки 10 мА



Рекомендуемый режим

| Параметр | Значение/ Диапазон |
|--|-----------------------|
| Напряжение питания ($U_{п}$) | 8...50 В |
| Ток по цепи питания с нагрузкой в режиме источника | +10 мА |
| Ток по цепи питания с нагрузкой в режиме нагрузки | -10 мА |
| Напряжение смещения ($U_{см}$) | -4,5...+4,5 В |

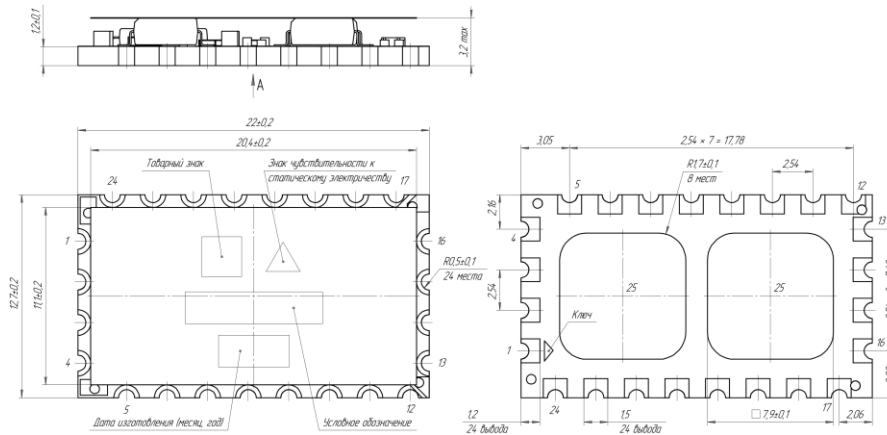
Предельный режим работы

| Параметр | Значение/ Диапазон |
|--|-----------------------|
| Напряжение питания ($U_{п}$) | 55 В |
| Ток по цепи питания с нагрузкой в режиме источника | +15 мА |
| Ток по цепи питания с нагрузкой в режиме нагрузки | -15 мА |
| Напряжение смещения ($U_{см}$) | -4,7 / +4,7 В |

Информация по использованию

| Включение | Выключение |
|---|---|
| 1. Включить submodule без СВЧ-усилителя мощности: подать $U_{п}$. | 1. Отключить напряжение питания $U_{п}$. |
| 2. Настроить требуемое напряжение смещение VGATE потенциометром или резистивным делителем (при известном номинале). | |
| 3. При неизвестном значении рабочей точки СВЧ усилителя, установить минимальное значение VGATE (-4,5 В...-3,0 В). | |
| 4. Выключить submodule, отключив $U_{п}$. | |
| 5. Подключить submodule в цепь с СВЧ-усилителем мощности. | |
| 6. Включить $U_{п}$ подстройкой напряжения на ADJ, контролируя напряжения VGATE, установить рабочую точку СВЧ-усилителя мощности. | |

ГАБАРИТНЫЙ ЧЕРТЁЖ СУБМОДУЛЯ



Назначение выводов

| Номер вывода | Обозначение | Описание |
|-----------------------------|-------------|---|
| 1 | VCC | Входное напряжение питания субмодуля. Уровень входного напряжения от 8 до 50 В. |
| 2, 5-7, 10-13, 17-18, 22-24 | GND | Земля |
| 3 | CP | Положительный вывод преобразователя напряжения |
| 4 | CN | Отрицательный вывод преобразователя напряжения |
| 8 | VNEG | Выход встроенного преобразователя -5 В. |
| 9 | ADJ1 | Первый вход подстройки напряжения смещения. Полезен для реализации термокомпенсации с помощью внешнего датчика температуры, либо подстройки посредством внешнего ЦАП. |
| 14 | ADJ2 | Второй вход подстройки напряжения смещения. Полезен для реализации термокомпенсации с помощью внешнего датчика температуры, либо подстройки посредством внешнего ЦАП. |
| 15 | VGATE2 | Второй выход напряжения смещения. Уровень напряжения отрицательный относительно GND. Вывод должен быть подключен к затворной цепи внешнего усилителя мощности. |
| 16 | VGATE1 | Первый выход напряжения смещения. Уровень напряжения отрицательный относительно GND. Вывод должен быть подключен к затворной цепи внешнего усилителя мощности. |
| 19 | PG1 | Сигнал контроля напряжения смещения первого выхода. Низкий уровень – смещение в норме, высокий уровень – смещение не в норме. Не предназначен для использования с низкоомными нагрузками. |
| 20 | PG2 | Сигнал контроля напряжения смещения второго выхода. Низкий уровень – смещение в норме, высокий уровень – смещение не в норме. Не предназначен для использования с низкоомными нагрузками. |
| 21 | VPOS | Выход встроенного преобразователя +5 В. Возможно подключение внешних схем с током потребления не более 10мА. |



РЕКОМЕНДАЦИИ ПО ПРИМЕНЕНИЮ

Допускается эксплуатация submodule при температуре окружающей среды $t_{окр} = +85$ °C при условии обеспечения температуры перехода t_n не более +150 °C. Мощность рассеивания должна быть ограничена по формуле:

$$P_{рас} \leq (150 \text{ °C} - t_{окр})/R_T,$$

где R_T – тепловое сопротивление переход-корпус 16 °C/Вт.

Перед первым включением питающего напряжения необходимо убедиться, что величина напряжения соответствует указанной в паспорте на submodule и произвести внешний осмотр.

При работе с submodule обязательно применение мер по защите submodule от статического электричества по ОСТ 11 073.062 (допустимое значение потенциала статического электричества не менее 200 В).

РЕКОМЕНДАЦИИ ПО ПАЙКЕ СУБМОДУЛЯ

Пайку submodule рекомендуется проводить в соответствии с требованиями ОСТ 11 073.063.

Допускается использовать методы пайки, обеспечивающие нагрев платы с submodule (в защитной среде) до температуры не более 250°C со скоростью нагрева и охлаждения не более 50°C/мин.

Отмывку рекомендуется проводить в соответствии с требованиями ОСТ 11 073.063. Очистку выводов корпуса и печатных плат с submodule следует производить после лужения и пайки жидкостями, не оказывающими влияния на покрытие, маркировку и материал корпуса. Если при пайке и лужении использовались некоррозионные или слабокоррозионные флюсы, то время между операциями пайки (лужения) и очистки должно быть не более 24 часов.

В случае применения коррозионных флюсов время между операциями пайки (лужения) и очистки не должно превышать 1 час.

Очистку от остатков флюса следует производить одним из способов, рекомендованных ГОСТ 20.39.405.

Допускается повторная очистка указанными выше способами, за исключением очистки в ВЧ плазме, при условии полного высыхания растворителя и отсутствии нарушений целостности покрытия и маркировки на корпусах микросхем.

Повторное использование submodule после выпайки не допускается.

Пример запроса для заказа submodule

- iPWR-504-M16 – 1 шт.

Служба технической поддержки:

Телефон: +7 (495) 765-75-23

e-mail: support@electron-engine.ru