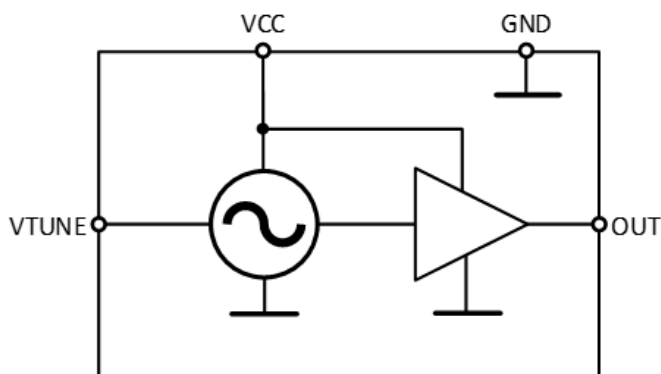


ФУНКЦИОНАЛЬНАЯ СХЕМА



КРАТКОЕ ОПИСАНИЕ

СВЧ МИС K1324ГС16У представляет собой GaAs генератор, управляемый напряжением с диапазоном рабочих частот от 6,5 до 9,2 ГГц.

В МИС предусмотрена возможность выбора номинального напряжения питания: 3 В или 5 В. Диапазон напряжения управления от 0 до 8 В.

Микросхема выполнена в монолитном исполнении, в компактном металлокерамическом корпусе, соответствующим корпусу зарубежного аналога QFN24 с габаритными размерами 4,0x4,0 мм².

Этап жизненного цикла:

экспериментальный образец.

Аналоги: RFVC1824, RFVC1825, HMC506.

ПРИМЕНЕНИЕ

- Радиосвязь
- Радиолокация
- Спутниковая связь
- Измерительное оборудование



ЭЛЕКТРИЧЕСКИЕ ПАРАМЕТРЫ

Электрические параметры при T = 25 °C

Параметр, единица измерения	Режим работы					
	U _n = 3 В			U _n = 5 В		
	мин.	тип.	макс.	мин.	тип.	макс.
Минимальная выходная частота, ГГц		6,5	6,8		6,5	6,8
Максимальная выходная частота, ГГц	9,0	9,2		9,0	9,2	
Уровень фазового шума при отстройке на 10 кГц, дБ/Гц		-73	-70		-75	-72
при отстройке на 100 кГц, дБ/Гц		-97	-94		-100	-97
при отстройке на 1 МГц, дБ/Гц		-118	-115		-120	-117
Выходная мощность, дБм	-1	4		0	7	
Относительный уровень 2-й гармоники, дБ		-15	-10		-20	-15
Напряжение управления, В	0		8	0		8
Ток потребления, мА		80	90		130	140

ПРЕДЕЛЬНЫЕ РЕЖИМЫ ЭКСПЛУАТАЦИИ

Название параметра	Значение параметра
Напряжение питания (режим U _n = 5 В)	4,5 до 5,5 В
Напряжение питания (режим U _n = 3 В)	2,7 до 3,3 В
Напряжение управления	0 до 13 В
Рабочая температура	минус 60 до +85 °C
Максимальная температура перехода	+150 °C

ТИПОВЫЕ ЭЛЕКТРИЧЕСКИЕ ПАРАМЕТРЫ ПРИ 25 С°

ДИАПАЗОН ПЕРЕСТРОЙКИ

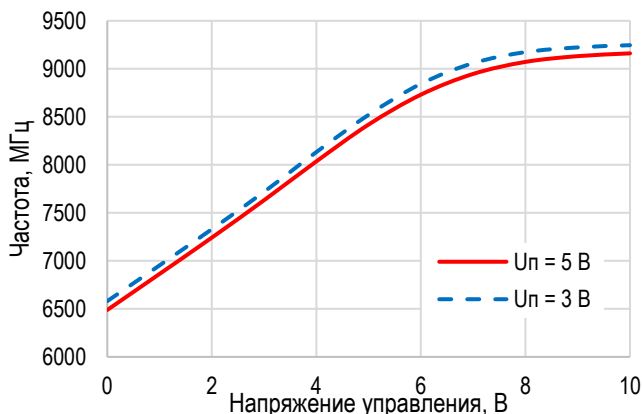


Рисунок 1 – диапазон перестройки

КРУТИЗНА ПЕРЕСТРОЙКИ

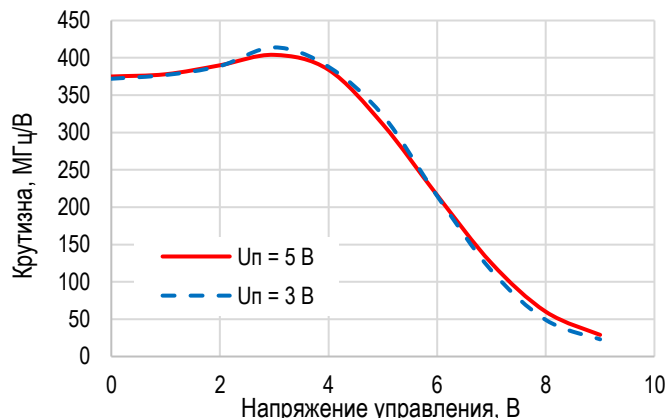


Рисунок 2 – крутизна перестройки

ВЫХОДНАЯ МОЩНОСТЬ

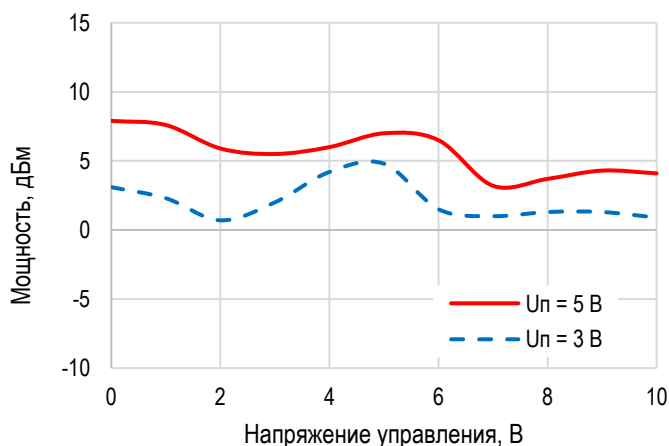


Рисунок 3 – выходная мощность

ОТНОСИТЕЛЬНЫЙ УРОВЕНЬ ГАРМОНИКИ

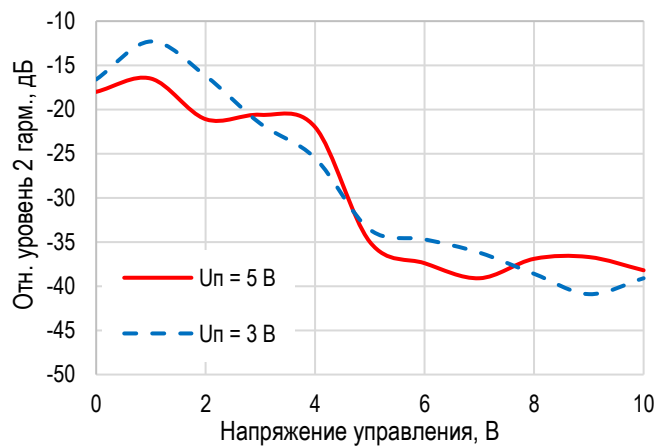


Рисунок 4 – относительный уровень 2 гармоники

ФАЗОВЫЙ ШУМ ($U_n = 3\text{ В}$)

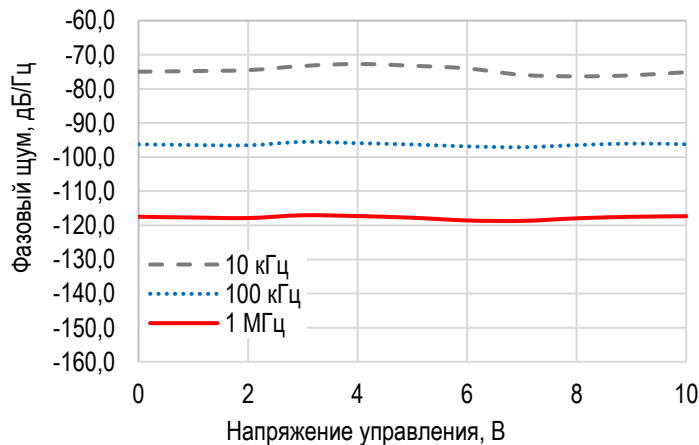


Рисунок 5 – фазовый шум ($U_n = 3\text{ В}$)

ФАЗОВЫЙ ШУМ ($U_n = 5\text{ В}$)

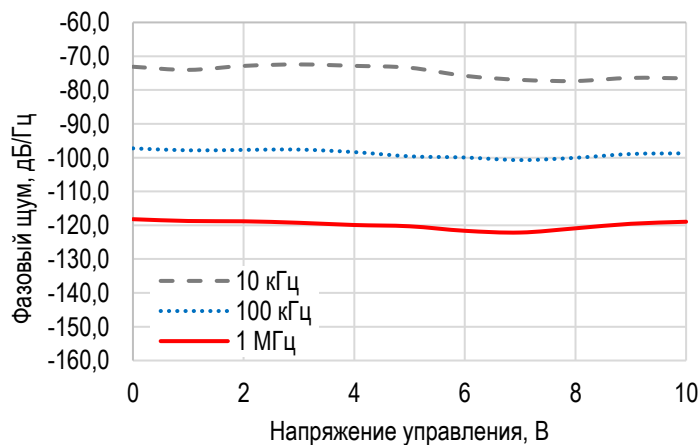
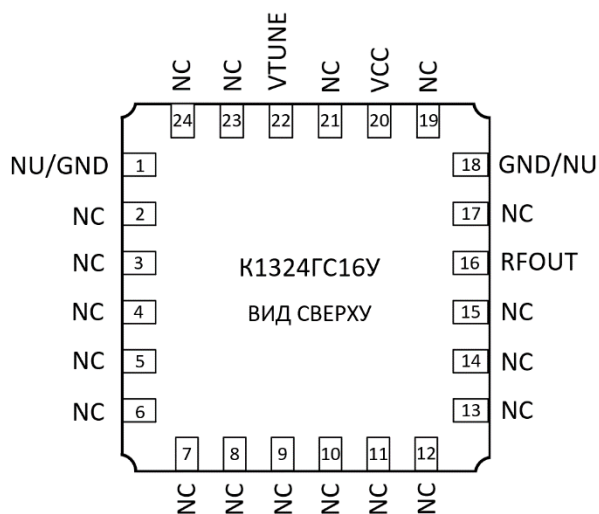


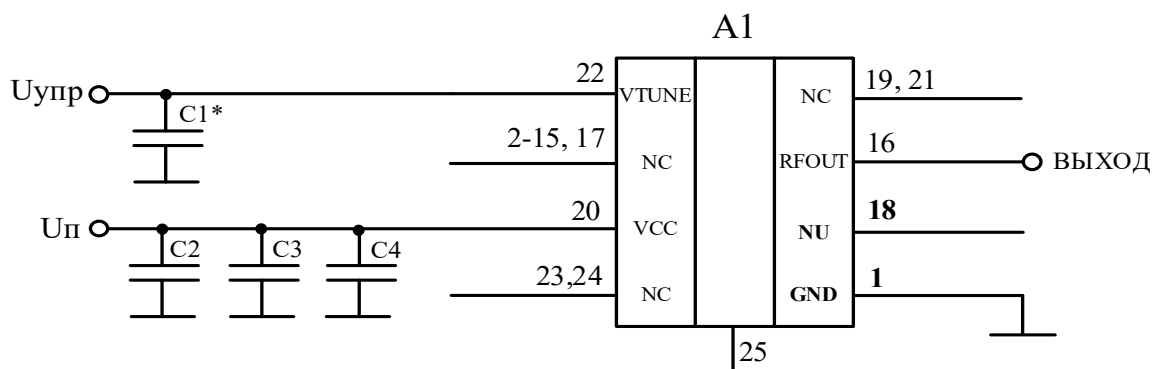
Рисунок 6 – фазовый шум ($U_n = 5\text{ В}$)

ФУНКЦИОНАЛЬНОЕ НАЗНАЧЕНИЕ ВЫВОДОВ МИС K1324ГС16У



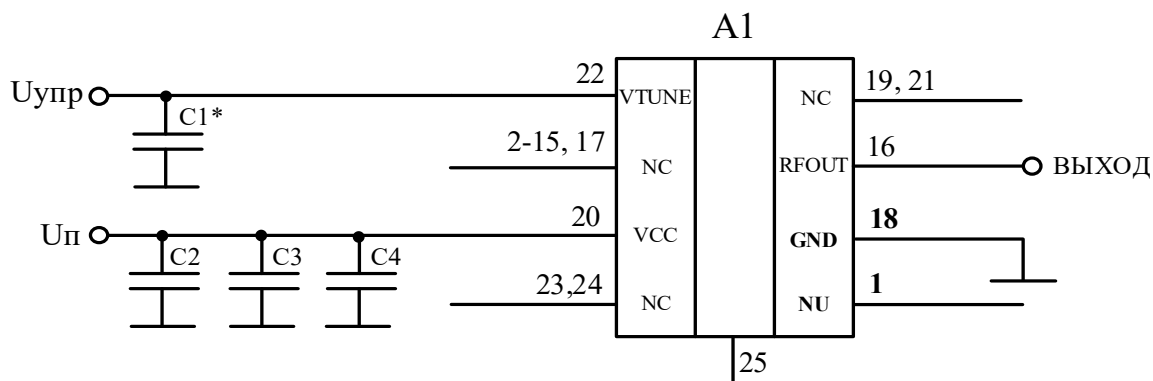
Номер вывода	Обозначение	Функциональное назначение
22	VTUNE	Напряжение управления
20	VCC	Напряжение питания
16	RFOUT	Выход СВЧ
2-15, 17, 19, 21, 23, 24	NC	Свободный
1	NU/GND	Неиспользуемый/Общий
18	GND/NU	Общий/Неиспользуемый
25 (Дно корпуса)	GND	Общий

ТИПОВАЯ СХЕМА ВКЛЮЧЕНИЯ МИС K1324ГС16У ПРИ $U_{п} = 3 В$



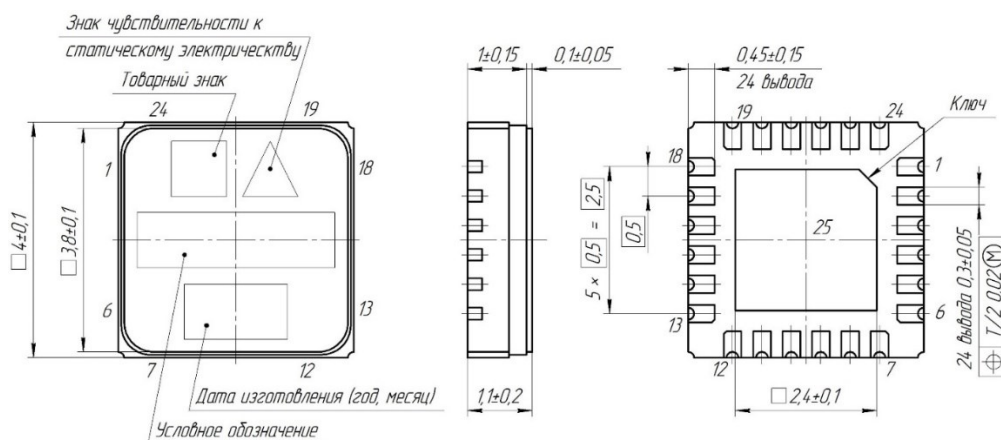
A1 - микросхема 1324ГС16У;
 C1*, C2 - конденсатор 4,7 мкФ;
 C3 - конденсатор 100 нФ;
 C4 - конденсатор 100 пФ.

ТИПОВАЯ СХЕМА ВКЛЮЧЕНИЯ МИС K1324ГС16У ПРИ $U_{п} = 5 В$



A1 - микросхема 1324ГС16У;
 C1*, C2 - конденсатор 4,7 мкФ;
 C3 - конденсатор 100 нФ;
 C4 - конденсатор 100 пФ.

ГАБАРИТНЫЙ ЧЕРТЕЖ КОРПУСА



РЕКОМЕНДАЦИИ ПО ПРИМЕНЕНИЮ

Микросхема ГУН предназначена для поверхностного монтажа. Для улучшения теплоотвода рекомендуется припаивать все выводы микросхемы.

При работе с изделием необходимо руководствоваться требованиями ОСТ 11 073.062 и ОСТ 11 073.063.

Перед включением необходимо убедиться, что напряжение питания соответствует выбранной схеме включения. Запрещается присоединять и отсоединять микросхемы от СВЧ тракта при включенном питании.

Коммутационная плата с микросхемой и источники напряжения должны быть подключены к общей шине заземления.

При работе с изделиями обязательно применение мер по защите микросхем от статического электричества по ОСТ 11 073.062 (допустимое значение потенциала статического электричества не более 150 В).

Порядок подачи на микросхемы напряжения питания и напряжения управления произвольный.

Для достижения гарантируемых параметров, а также обеспечения устойчивой работы микросхемы следует:

- использовать цепи соединения с минимальной длиной;
- обеспечить высокую плотность заземляющих переходных отверстий на коммутационной плате;
- использовать линии передачи СВЧ сигналов с волновым сопротивлением 50 Ом.

При использовании МИС совместно со схемой ФАПЧ, конденсатор С1* по цепи управления (VTUNE) необходимо исключить.

РЕКОМЕНДАЦИИ К СХЕМЕ ВКЛЮЧЕНИЯ

Микросхема ГУН предусматривает возможность выбора напряжения питания (U_p): 3 В или 5 В. В зависимости от выбранного режима работы определяется соответствующая схема включения.

При выборе напряжения питания 3 В:

- вывод 1 (GND) следует заземлить, а 18 (NU) оставить свободным, не подключая к общим цепям на плате.

При выборе напряжения питания 5 В:

- вывод 18 (GND) следует заземлить, а 1 (NU) оставить свободным, не подключая к общим цепям на плате.

РЕКОМЕНДАЦИИ ПО ПАЙКЕ

При монтаже выводов микросхемы в аппаратуру одножальным паяльником необходимо контролировать время пайки каждого вывода, оно должно быть не более 3 сек., а также интервал между пайками соседних выводов должен быть не менее 3 сек.

Ручной монтаж микросхемы необходимо осуществлять в соответствии с ГОСТ Р МЭК 61192-1-2010 (п.15.1), ГОСТ Р МЭК 61191-1-2010 (п.8.4.1).

Отмывку рекомендуется проводить в соответствии с требованиями ОСТ 11 073.063. Очистку выводов микросхемы и коммутационной платы следует производить после лужения и пайки жидкостями, не оказывающими влияния на покрытие, маркировку и материал корпуса.

Если при пайке и лужении использовались некоррозионные или слабокоррозионные флюсы, то время между операциями пайки (лужения) и очистки должно быть не более 24 часов. В случае применения коррозионных флюсов время между операциями пайки (лужения) и очистки не должно превышать 1 час. Очистку от остатков флюса следует производить одним из способов, рекомендованных ГОСТ 20.39.405. Допускается повторная очистка указанными выше способами, за исключением очистки в ВЧ плазме, при условии полного высыхания растворителя и отсутствии нарушений целостности покрытия и маркировки на корпусах изделий.



СОДЕРЖАНИЕ

ФУНКЦИОНАЛЬНАЯ СХЕМА.....	1
КРАТКОЕ ОПИСАНИЕ.....	1
ПРИМЕНЕНИЕ	1
ПРЕДЕЛЬНЫЕ РЕЖИМЫ ЭКСПЛУАТАЦИИ	1
ТИПОВЫЕ ЭЛЕКТРИЧЕСКИЕ ПАРАМЕТРЫ ПРИ 25 С°.....	2
ФУНКЦИОНАЛЬНОЕ НАЗНАЧЕНИЕ ВЫВОДОВ МИС K1324ГС16У	3
ТИПОВАЯ СХЕМА ВКЛЮЧЕНИЯ МИС K1324ГС16У ПРИ Uп = 3 В	3
ТИПОВАЯ СХЕМА ВКЛЮЧЕНИЯ МИС K1324ГС16У ПРИ Uп = 5 В	3
ГАБАРИТНЫЙ ЧЕРТЕЖ КОРПУСА	4
РЕКОМЕНДАЦИИ ПО ПРИМЕНЕНИЮ	4
РЕКОМЕНДАЦИИ К СХЕМЕ ВКЛЮЧЕНИЯ.....	4
РЕКОМЕНДАЦИИ ПО ПАЙКЕ	4

ИСТОРИЯ ИЗМЕНЕНИЙ

06/2024 – Вер.0: предварительные результаты.

- внесены изменения по оформлению;
- добавлен раздел рекомендаций по применению;
- добавлен раздел рекомендаций по пайке.