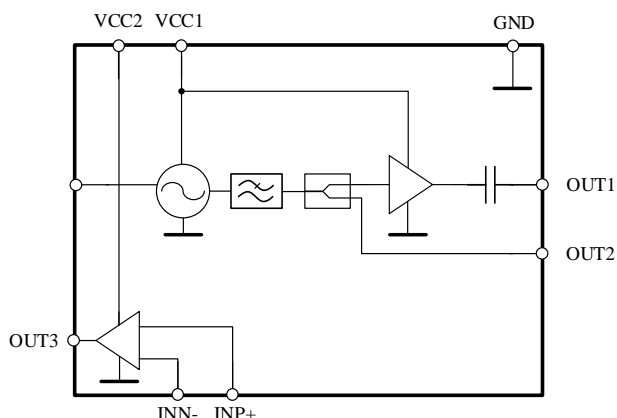


### ФУНКЦИОНАЛЬНАЯ СХЕМА



Этап жизненного цикла: **производство.**

Аналоги: ROS-100+, UMS-100-R16-G.

### КРАТКОЕ ОПИСАНИЕ

Модуль iVCO-210-M20 - широкополосный генератор, управляемый напряжением с диапазоном рабочих частот от 45 до 135 МГц и выходной мощностью 16 дБм. В составе модуля предусмотрен масштабирующий усилитель (rail-to-rail), а также дополнительный выход для подключения к схеме фазовой автоподстройки частоты. Модуль выполнен в негерметичном корпусе с габаритными размерами 23,0x23,0 мм<sup>2</sup>.

### ПРИМЕНЕНИЕ

- Радиосвязь
- Радионавигация
- Радиолокация



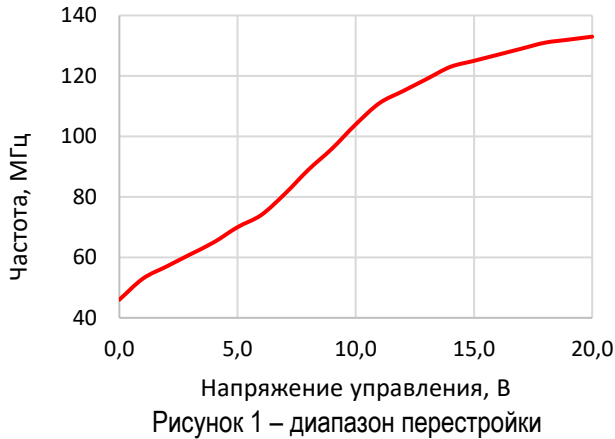
### Электрические параметры при T = 25 °C

Параметр, единица измерения	Режим	Мин.	Тип.	Макс.
Напряжение питания VCC1 (ГУН+БУ), В		4.7	5	5.3
Напряжение питания VCC2 (МУ), В		11.4	12	12.6
Минимальная выходная частота, МГц	Uп = 4,7В Уупр. = 0В		45	50
Максимальная выходная частота, МГц	Uп = 4,7В Уупр. = 10,5В	100	105	
Максимальная выходная частота, МГц	Uп = 4,7В Уупр. = 20В		135	
Уровень фазового шума при отстройке на 1 кГц, дБ/Гц	Uп = 4,7В f = 100 МГц		-72	
Уровень фазового шума при отстройке на 10 кГц, дБ/Гц	Uп = 4,7В f = 100 МГц		-96	
Уровень фазового шума при отстройке на 100 кГц, дБ/Гц	Uп = 4,7В f = 100 МГц		-116	
Уровень фазового шума при отстройке на 1 МГц, дБ/Гц	Uп = 4,7В f = 100 МГц		-137	
Относительный уровень 2-й гармоники (выход 1), дБ	Uп = 4,7В f = 100 МГц		-18	
Относительный уровень 3-й гармоники (выход 1), дБ	Uп = 4,7В f = 100 МГц		-20	
Выходная мощность (выход 1), дБм	Uп = 4,7В f = 100 МГц		15	
Выходная мощность (выход 2), дБм	Uп = 4,7В f = 100 МГц		3,5	
Ток потребления по цепи VCC1 (ГУН+БУ), мА	Uп = 5,3В Уупр. = 10,5В		75	
Ток потребления по цепи VCC2 (МУ), мА	Uп = 12В		2	
Управляющее напряжение, В		0		10,5*

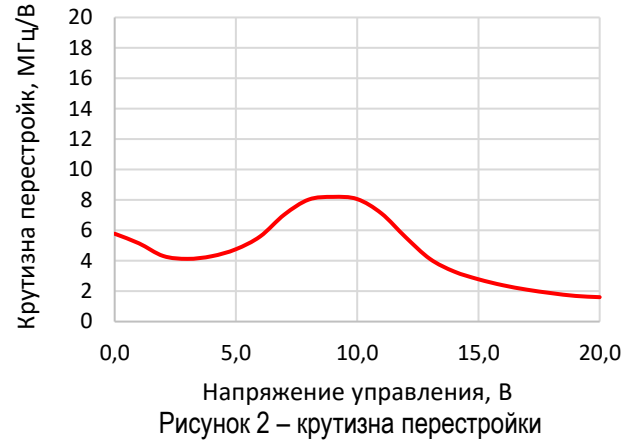
\* Допускается эксплуатация модуля при повышенных управляющих напряжениях до 20 В при условии отсутствия воздействия тяжелых заряженных частиц (ТЗЧ).

### ТИПОВЫЕ ПАРАМЕТРЫ МОДУЛЯ (U<sub>п.</sub>= +5 В)

#### ДИАПАЗОН ПЕРЕСТРОЙКИ ГУН



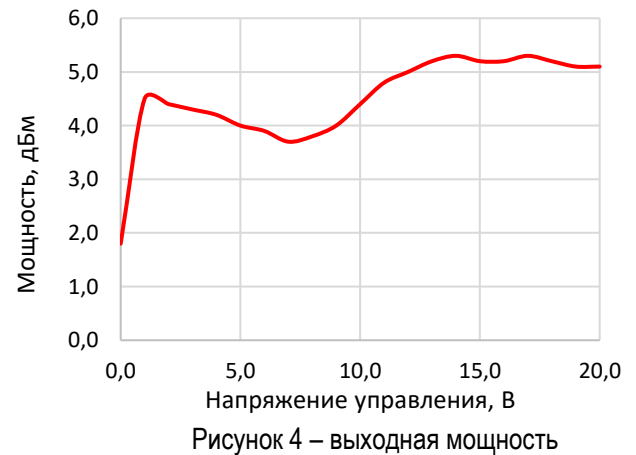
#### КРУТИЗНА ПЕРЕСТРОЙКИ



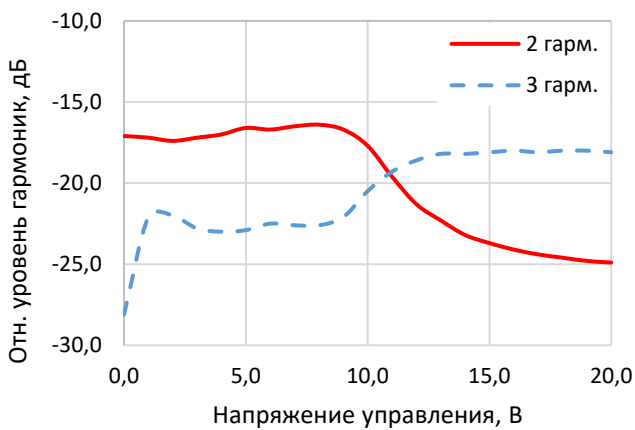
#### ВЫХОДНАЯ МОЩНОСТЬ ГУН (ВЫХОД 1)



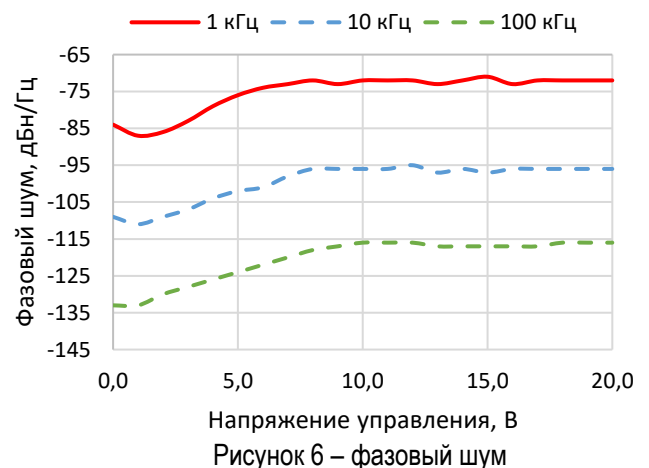
#### ВЫХОДНАЯ МОЩНОСТЬ ГУН (ВЫХОД 2)



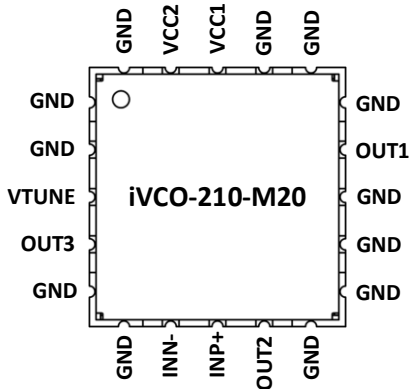
#### ОТНОСИТЕЛЬНЫЙ УРОВЕНЬ ГАРМОНИК



#### ФАЗОВЫЙ ШУМ

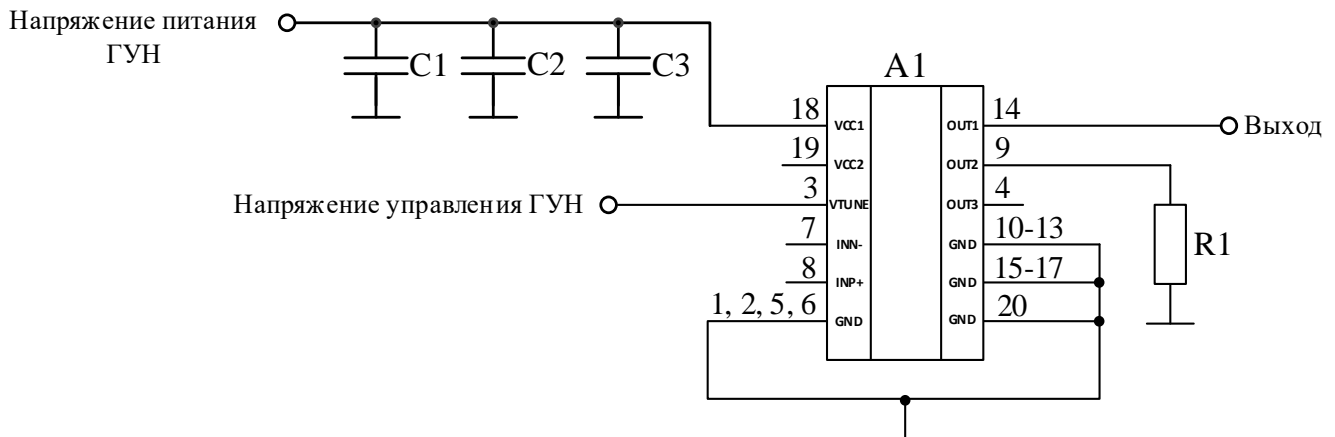


### УСЛОВНОЕ ГРАФИЧЕСКОЕ ОБОЗНАЧЕНИЕ И ФУНКЦИОНАЛЬНОЕ НАЗНАЧЕНИЕ ВЫВОДОВ МОДУЛЯ



Номер вывода	Обозначение	Функциональное назначение
18	VCC1	Напряжение питания генератора, управляемого напряжением и буферного усилителя
19	VCC2	Напряжение питания масштабирующего усилителя
3	VTUNE	Напряжение управления
14	OUT1	Выход СВЧ 1
9	OUT2	Выход СВЧ 2
4	OUT3	Вход масштабирующего усилителя
7	INN-	Инвертирующий вход масштабирующего усилителя
8	INP+	Неинвертирующий вход масштабирующего усилителя
1, 2, 5, 6, 10-13, 15-17, 20	GND	Общий

### ТИПОВАЯ СХЕМА ВКЛЮЧЕНИЯ МОДУЛЯ iVCO-210-M20



A1 – модуль iVCO-210-M20;

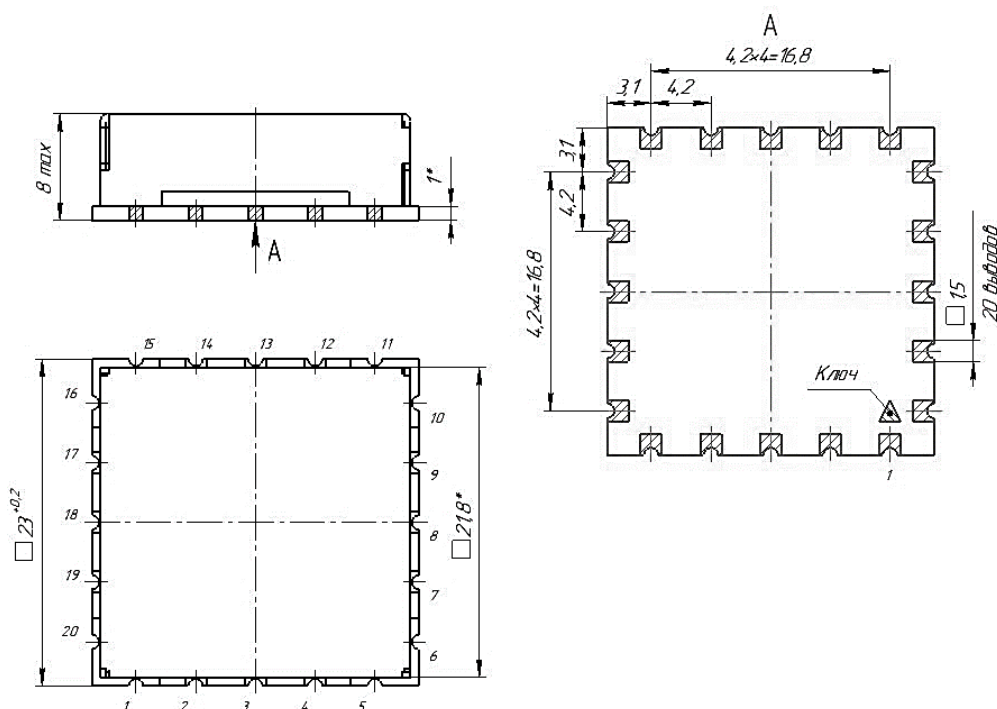
C1– конденсатор 4,7 мкФ ± 5%;

C2– конденсатор 100 нФ ± 5%;

C3– конденсатор 100 пФ ± 5%;

R1 – резистор 50 Ом ± 1%.

### ГАБАРИТНЫЙ ЧЕРТЕЖ КОРПУСА



#### РЕКОМЕНДАЦИИ ПО ПРИМЕНЕНИЮ

При работе с изделием необходимо руководствоваться требованиями ОСТ 11 073.062 и ОСТ 11 073.063.

Не допускается использование модулей в режимах и условиях, отличающихся от указанных в ТЛВШ.434810.002ТУ.

Модули обеспечивают параметры при эксплуатации в режимах, приведенных в ТЛВШ.434810.002ТУ.

Перед первым включением питающего напряжения необходимо убедиться, что величина напряжения соответствует указанной в этикетке на модули и произвести внешний осмотр. Запрещается присоединять и отсоединять модули от СВЧ тракта при включенном питании.

Источники питания должны быть заземлены. При работе с модулями обязательно применение мер по защите модулей от статического электричества по ОСТ 11 073.062 (допустимое значение потенциала статического электричества не менее 150 В).

Порядок подачи на модули напряжения питания (VCC) и напряжения управления (VTUNE) не регламентируется.

Модули чувствительны к качеству заземления, поэтому на печатных платах для осуществления заземления необходимо использовать сквозные металлизированные отверстия, расположенные в непосредственной близости от модуля, желательно непосредственно под контактными площадками заземления.

#### РЕКОМЕНДАЦИИ ПО ПАЙКЕ

Ручной монтаж модуля необходимо осуществлять в соответствии с ГОСТ Р МЭК 61192-1-2010 (п.15.1), ГОСТ Р МЭК 61191-1-2010 (п.8.4.1).

Отмывку рекомендуется проводить в соответствии с требованиями ОСТ 11 073.063. Очистку выводов изделий и печатных плат следует производить после лужения и пайки жидкостями, не оказывающими влияния на покрытие, маркировку и материал корпуса. Если при пайке и лужении использовались некоррозионные или слабокоррозионные флюсы, то время между операциями пайки (лужения) и очистки должно быть не более 24 часов.

В случае применения коррозионных флюсов время между операциями пайки (лужения) и очистки не должно превышать 1 час.

Очистку от остатков флюса следует производить одним из способов, рекомендованных ГОСТ 20.39.405. Допускается повторная очистка указанными выше способами, за исключением очистки в ВЧ плазме, при условии полного высыхания растворителя и отсутствии нарушений целостности покрытия и маркировки на корпусах изделий.



### СОДЕРЖАНИЕ

КРАТКОЕ ОПИСАНИЕ .....	1
ФУНКЦИОНАЛЬНАЯ СХЕМА .....	1
ПРИМЕНЕНИЕ .....	1
ТИПОВЫЕ ЗАВИСИМОСТИ .....	2
УСЛОВНОЕ ГРАФИЧЕСКОЕ ОБОЗНАЧЕНИЕ И ФУНКЦИОНАЛЬНОЕ НАЗНАЧЕНИЕ ВЫВОДОВ .....	3
ТИПОВАЯ СХЕМА ВКЛЮЧЕНИЯ .....	3
ГАБАРИТНЫЙ ЧЕРТЕЖ .....	4
РЕКОМЕНДАЦИИ ПО ПРИМЕНЕНИЮ .....	4
РЕКОМЕНДАЦИИ ПО ПАЙКЕ .....	4

### ИСТОРИЯ ИЗМЕНЕНИЙ

02/2024 – Вер.А: предварительные результаты.

- внесены изменения по оформлению;
- добавлен раздел рекомендаций по применению;
- добавлен раздел рекомендаций по пайке.

05/2024 – Вер.Б: производство.

- внесены изменения по оформлению;
- дополнен раздел рекомендаций по применению;
- уточнены типовые значения диапазона перестройки и выходной мощности;
- добавлен график зависимости тока потребления от управляющего напряжения.