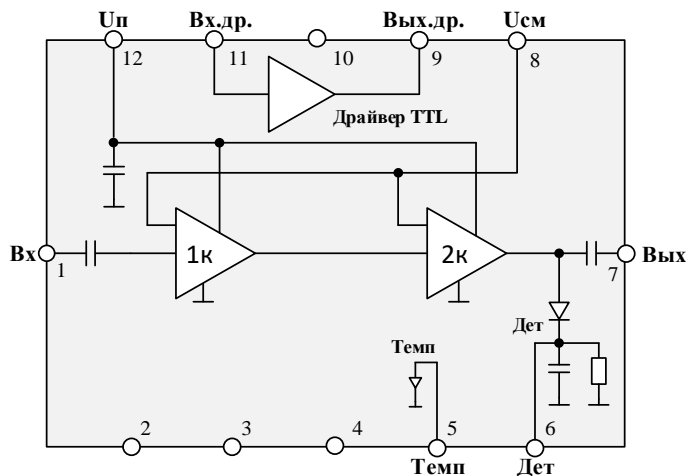


Функциональная схема



23×25×8 мм³

Применение

- Системы радиолокации
- Системы связи

Ключевые особенности

- Диапазон рабочих частот: 1,2 – 1,8 ГГц
- $P_{\text{Вых}}$: 5 Вт
- К.П.Д.: 27 %
- K_u : 23 дБ
- Напряжение питания: 7 В
- Размер корпуса: 23×25×8 мм³.

Краткое описание

iPA-82-M – модуль СВЧ усилителя мощности с диапазоном рабочих частот 1,2 - 1,8 ГГц и выходной мощностью 5 Вт в импульсном режиме. СВЧ вход и выход согласованы в тракте с волновым сопротивлением 50 Ом.

Усилитель способен работать как в непрерывном, так и в импульсном режиме. Для возможности работы модуля в импульсном режиме с модуляцией по цепи питания в модуль встроены драйвер для управления TTL КМОП-совместимыми логическими уровнями.

В модуле предусмотрена возможность изменения тока потребления (внешним резистором) для регулировки выходной мощности.

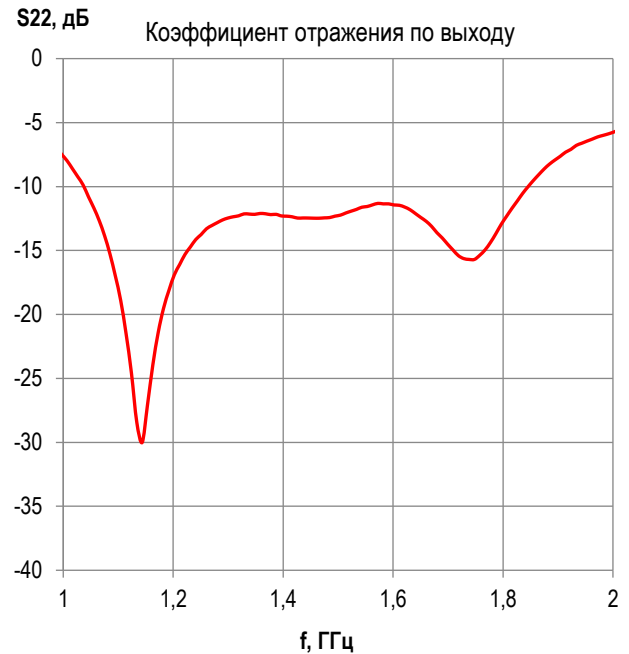
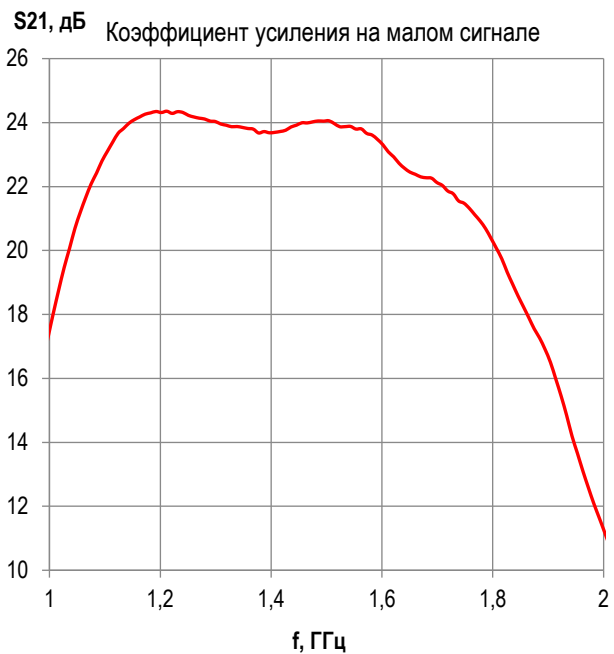
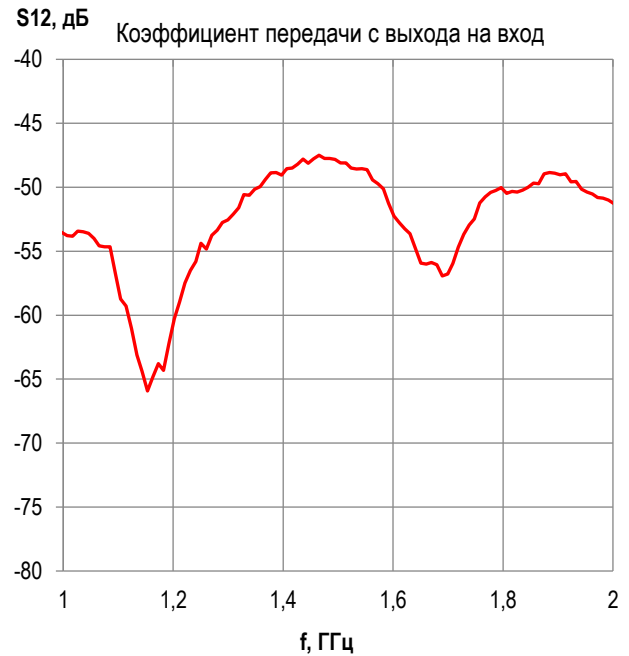
Конструктивное исполнение: модуль на металлическом основании, негерметичный.

Основные параметры при $T_A = +25^\circ$, $U_n = 7$ В, импульсный режим: $\tau_n = 100$ мкс, $Q = 10$

Параметр	Мин.	Типовое значение	Макс.	Единицы измерения
Диапазон рабочих частот		1,2 – 1,8		ГГц
Выходная мощность	4	5		Вт
Коэффициент усиления	20	24		дБ
Коэффициент полезного действия	25	27		%
Ток потребления		1,8	3,3	А

Режим измерения: $T_A = +25^\circ$, $U_n = 7$ В, $U_{cm} = 5$ В, $I_n = 2,16$ А

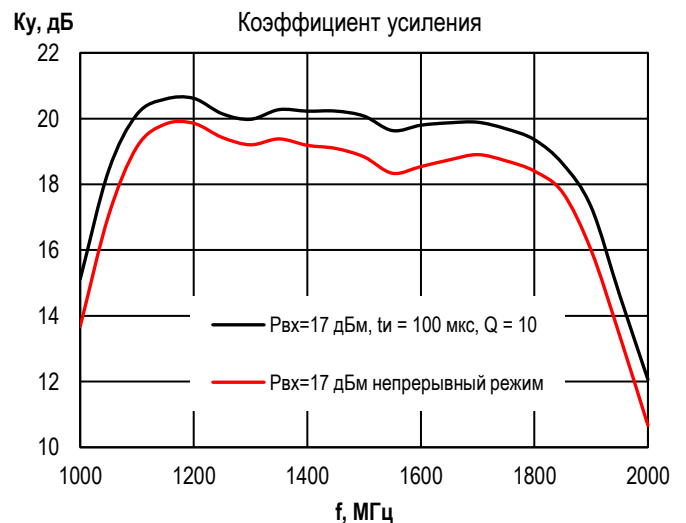
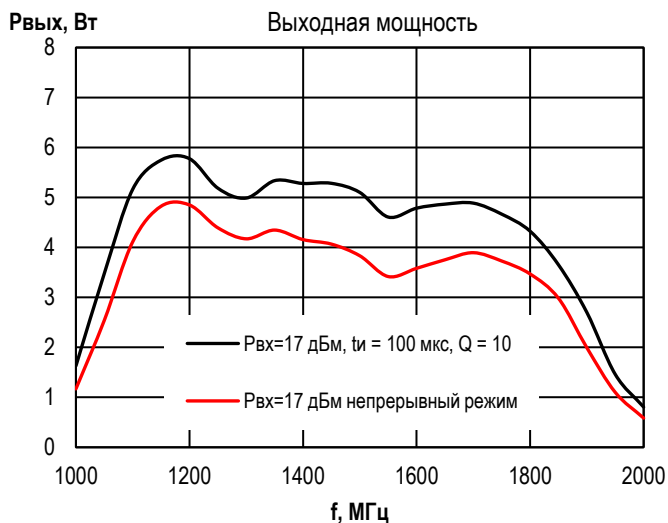
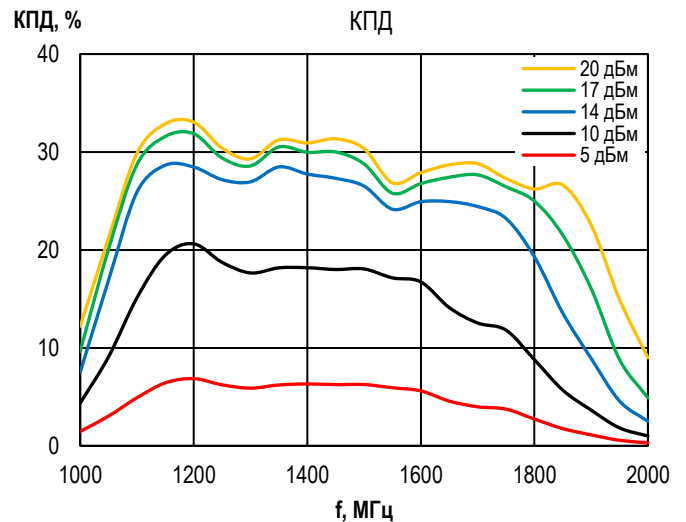
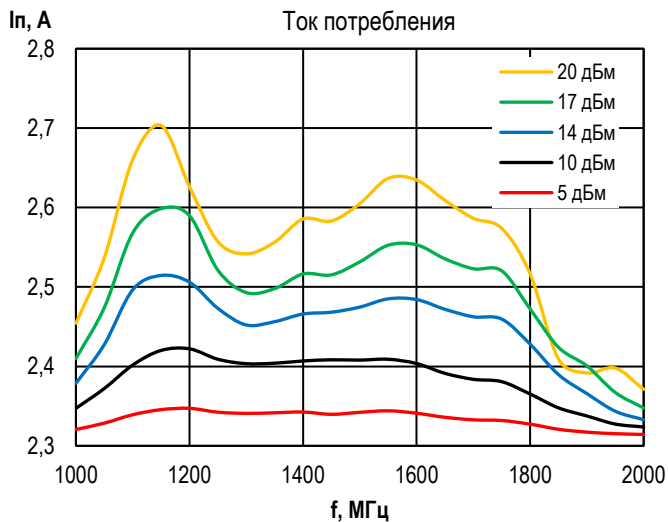
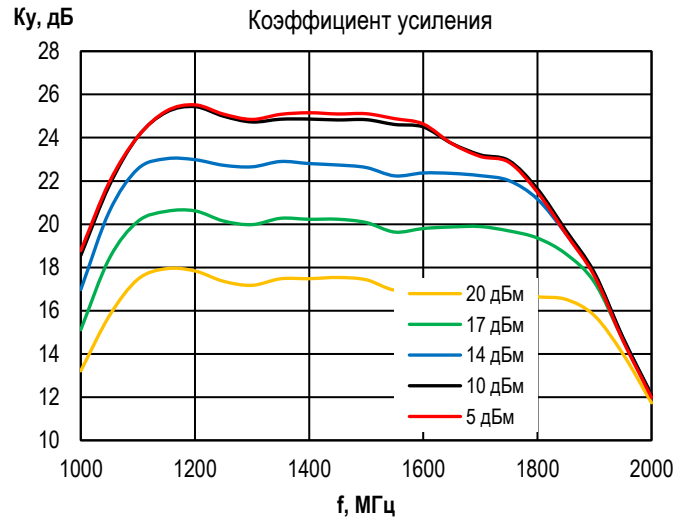
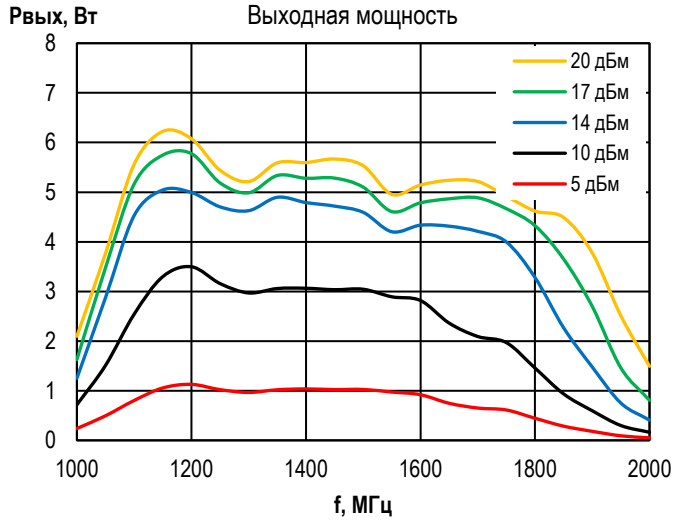
Измерение параметров в режиме малого сигнала (непрерывный режим):



Модуль СВЧ усилителя L-диапазона с выходной мощностью 5 Вт

Режим измерения: $T_A = +25^\circ$, $U_n = 7$ В, $t_i = 100$ мкс, $Q = 10$

Измерение параметров в импульсном режиме при $P_{вх} = 5 \dots 20$ дБм:



Предельный режим работы

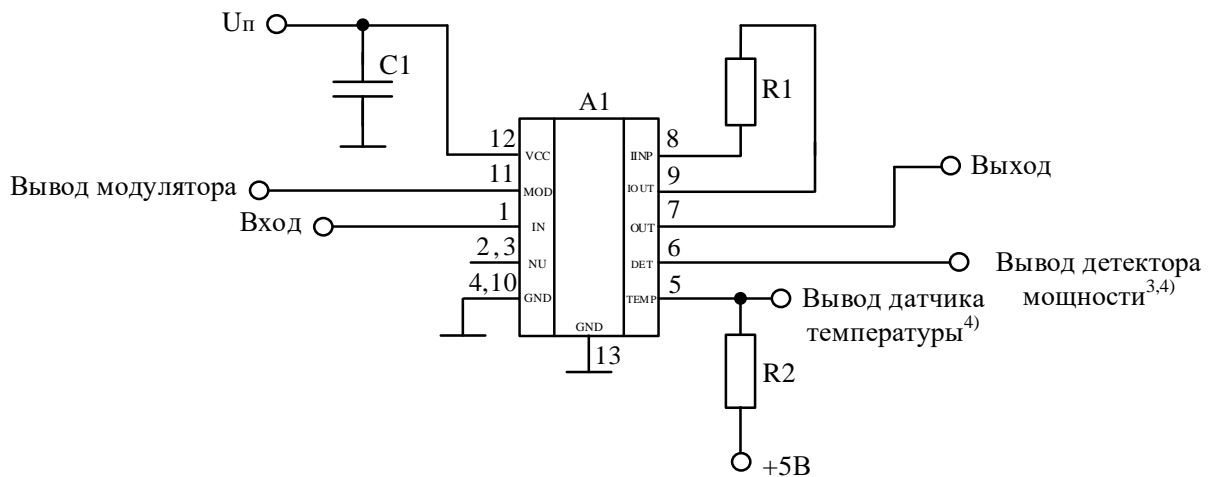
Параметр, единица измерения	Значение
Напряжение питания (U_n), В	не более 7,5
Входная мощность ($P_{вх}$), мВт	не более 100
Температура корпуса (фланца), °С	не более 85

Рекомендуемый режим работы

Параметр, единица измерения	Значение
Напряжение питания (U_n), В	7,0
Напряжение смещения ($U_{см}$), В	5,0
Входная мощность ($P_{вх}$), дБм	17
Ток покоя (I_p), А	2,2

*Тепловое сопротивление кристалл-корпус $R_{кр-к}=5^{\circ}\text{C}/\text{Вт}$

Типовая схема включения



A1 – модуль iPA-82-M;

C1¹⁾ – керамический конденсатор 500 мкФ ± 10 %;

R1²⁾ – резистор 0 Ом;

R2 – резистор 1 кОм ± 10 %.

Примечание:

¹⁾ Допускается изменять номинал конденсатора в зависимости от длительности импульса и скважности следования импульсов модулирующего сигнала.

²⁾ Для регулировки тока потребления и выходной мощности в диапазоне от 1 до 5 Вт могут использоваться резисторы различных номиналов.

³⁾ При использовании детектора мощности вывода №6 сопротивление нагрузки должно быть не менее 10 кОм.

⁴⁾ Допускается не подключать выводы №5 и №6 в случае, если нет необходимости в использовании датчика температуры и детектора мощности соответственно.



РЕКОМЕНДАЦИИ ПО ПРИМЕНЕНИЮ

Допускается эксплуатация модуля при температуре корпуса среды $t_{\text{окр}} = +85\text{ }^{\circ}\text{C}$ при условии обеспечения температуры перехода t_n не более $+150\text{ }^{\circ}\text{C}$. Мощность рассеивания должна быть ограничена по формуле:

$$P_{\text{рас}} \leq (150\text{ }^{\circ}\text{C} - t_{\text{окр}})/R_T,$$

где R_T – тепловое сопротивление кристалл-среда $5\text{ }^{\circ}\text{C}/\text{Вт}$.

Перед первым включением питающего напряжения необходимо убедиться, что величина напряжения соответствует указанной в паспорте на модуль и произвести внешний осмотр. Запрещается присоединять и отсоединять модуль от СВЧ тракта при включенном питании.

РЕКОМЕНДАЦИИ ПО ПАЙКЕ МОДУЛЕЙ

Пайку модулей рекомендуется проводить в соответствии с требованиями ОСТ 11 073.063.

Допускается использовать методы пайки, обеспечивающие нагрев платы с модулем (в защитной среде) до температуры не более $250\text{ }^{\circ}\text{C}$ со скоростью нагрева и охлаждения не более $50\text{ }^{\circ}\text{C}/\text{мин}$.

Отмывку рекомендуется проводить в соответствии с требованиями ОСТ 11 073.063. Очистку выводов корпуса и печатных плат с модулем следует производить после лужения и пайки жидкостями, не оказывающими влияния на покрытие, маркировку и материал корпуса. Если при пайке и лужении использовались некоррозионные или слабокоррозионные флюсы, то время между операциями пайки (лужения) и очистки должно быть не более 24 часов.

Источники питания должны быть заземлены.

При работе с модулями обязательно применение мер по защите модулей от статического электричества по ОСТ 11 073.062 (допустимое значение потенциала статического электричества не менее 200 В).

Порядок включения и выключения модуля произвольный.

Не допускается включение модуля при рассогласовании по входу и выходу с сопротивлением 50 Ом .

В случае применения коррозионных флюсов время между операциями пайки (лужения) и очистки не должно превышать 1 час.

Очистку от остатков флюса следует производить одним из способов, рекомендованных ГОСТ 20.39.405.

Допускается повторная очистка указанными выше способами, за исключением очистки в ВЧ плазме, при условии полного высыхания растворителя и отсутствии нарушений целостности покрытия и маркировки на корпусах микросхем.

ИНФОРМАЦИЯ ДЛЯ ЗАКАЗА

iPA-82-M	СВЧ модуль в негерметичном корпусе
----------	------------------------------------

По вопросам заказа обращаться:

[ООО «ИПК «Электрон-Маш»](#)

124365, г. Москва, г. Зеленоград, к1619, Телефон: +7 (495) 761-75-23

E-mail: info@electron-engine.ru