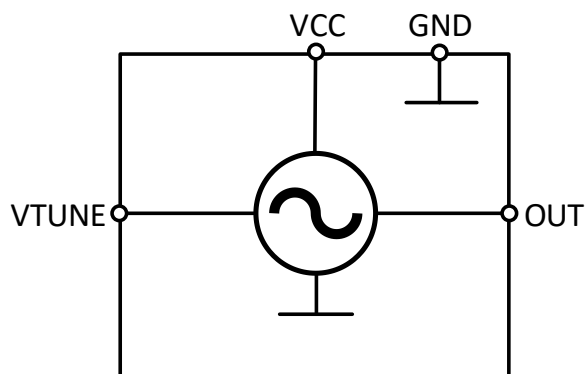


ФУНКЦИОНАЛЬНАЯ СХЕМА



Этап жизненного цикла: **производство.**

Аналоги: ROS-1150-519+, CVCO55CL-0900-0980.

КРАТКОЕ ОПИСАНИЕ

Модуль iVCO-204-M16 - широкополосный генератор, управляемый напряжением с диапазоном рабочих частот от 750 до 1350 МГц. Для работы модуля требуется напряжение питания +5 В. Диапазон управляющего напряжения от 0 до 20 В. Модуль выполнен в негерметичном корпусе с габаритными размерами 12,7x12,7 мм².

ПРИМЕНЕНИЕ

- Радиосвязь
- Радионавигация
- Радиолокация



Электрические параметры при T = 25 °C

Параметр, единица измерения	Режим	мин.	тип.	макс.
Напряжение питания, В		4.7	5	5.3
Минимальная выходная частота, МГц	Уп. = 4,7В Уупр. = 0В		750	800
Максимальная выходная частота, МГц	Уп. = 4,7В Уупр. = 10,5В	1200	1285	
Максимальная выходная частота, МГц	Уп. = 4,7В Уупр. = 20В*		1350	
Уровень фазового шума при отстройке на 1 кГц, дБ/Гц	Уп. = 4,7В f = 1200 МГц		-68	
Уровень фазового шума при отстройке на 10 кГц, дБ/Гц	Уп. = 4,7В f = 1200 МГц		-93	
Уровень фазового шума при отстройке на 100 кГц, дБ/Гц	Уп. = 4,7В f = 1200 МГц		-115	
Уровень фазового шума при отстройке на 1 МГц, дБ/Гц	Уп. = 4,7В f = 1200 МГц		-142	
Относительный уровень 2-й гармоники, дБ	Уп. = 4,7В f = 1200 МГц		-19	
Относительный уровень 3-й гармоники, дБ	Уп. = 4,7В f = 1200 МГц		-26	
Выходная мощность, дБм	Уп. = 4,7В f = 1200 МГц		12	
Управляющее напряжение, В		0		10,5*
Ток потребления, мА	Уп. = 5,3В Уупр. = 10,5В		23	

* Допускается эксплуатация модуля при повышенных управляющих напряжениях до 20 В при условии отсутствия воздействия тяжелых заряженных частиц (ТЗЧ).

ТИПОВЫЕ ПАРАМЕТРЫ МОДУЛЯ (U_{п.} = +5 В)

ДИАПАЗОН ПЕРЕСТРОЙКИ ГУН

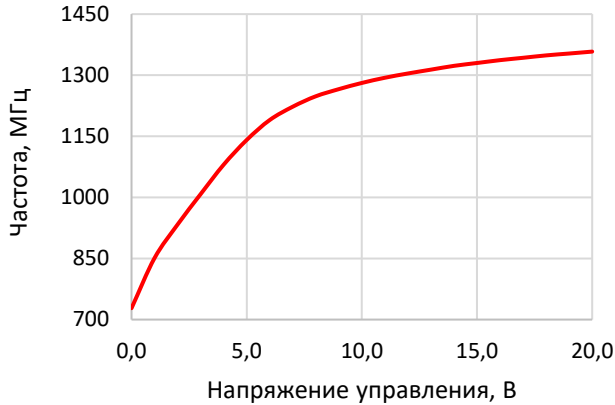


Рисунок 1 – диапазон перестройки

КРУТИЗНА ПЕРЕСТРОЙКИ

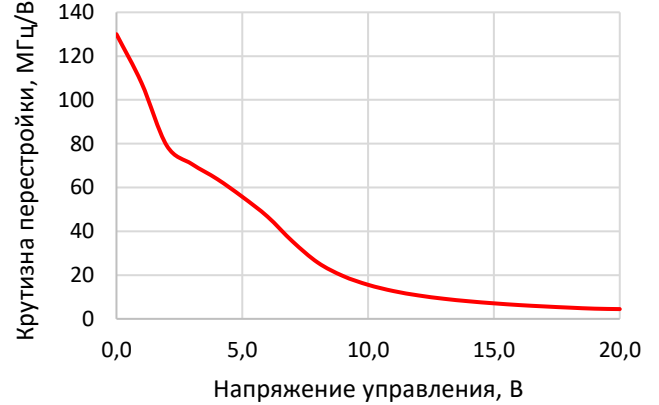


Рисунок 2 – крутизна перестройки

ВЫХОДНАЯ МОЩНОСТЬ

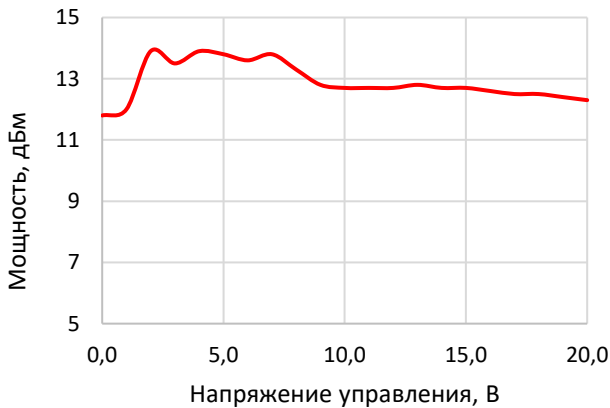


Рисунок 3 – выходная мощность

ОТНОСИТЕЛЬНЫЙ УРОВЕНЬ ГАРМОНИК

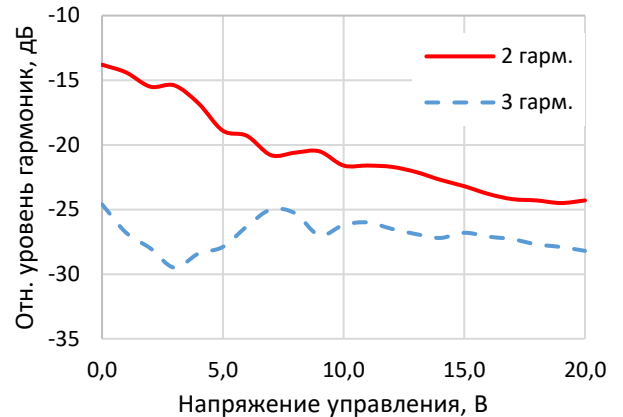


Рисунок 4 – относительный уровень гармоник

ФАЗОВЫЙ ШУМ

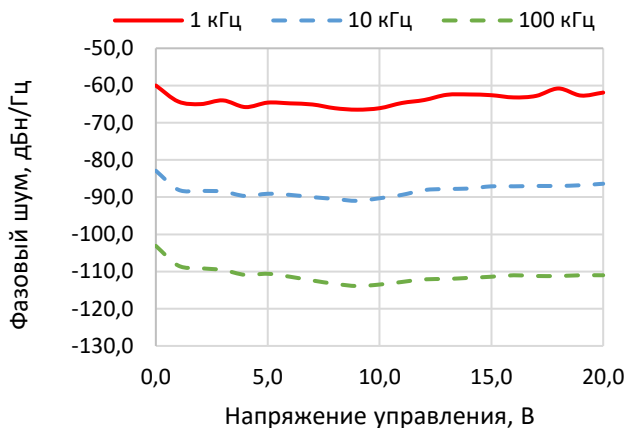


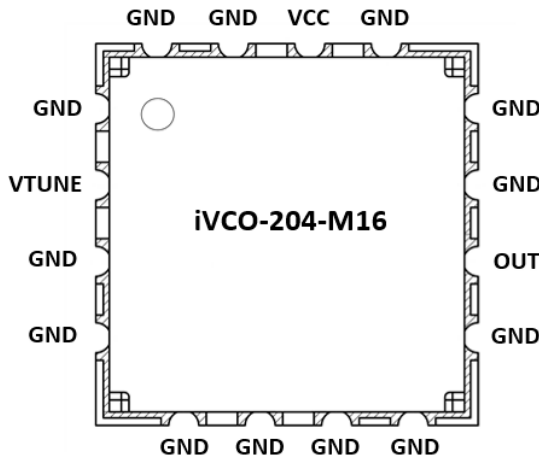
Рисунок 5 – фазовый шум

ТОК ПОТРЕБЛЕНИЯ



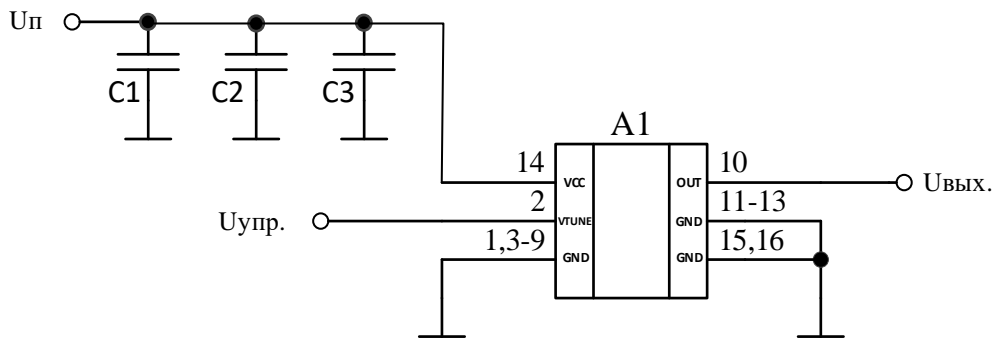
Рисунок 6 – ток потребления

УСЛОВНОЕ ГРАФИЧЕСКОЕ ОБОЗНАЧЕНИЕ И ФУНКЦИОНАЛЬНОЕ НАЗНАЧЕНИЕ ВЫВОДОВ МОДУЛЯ



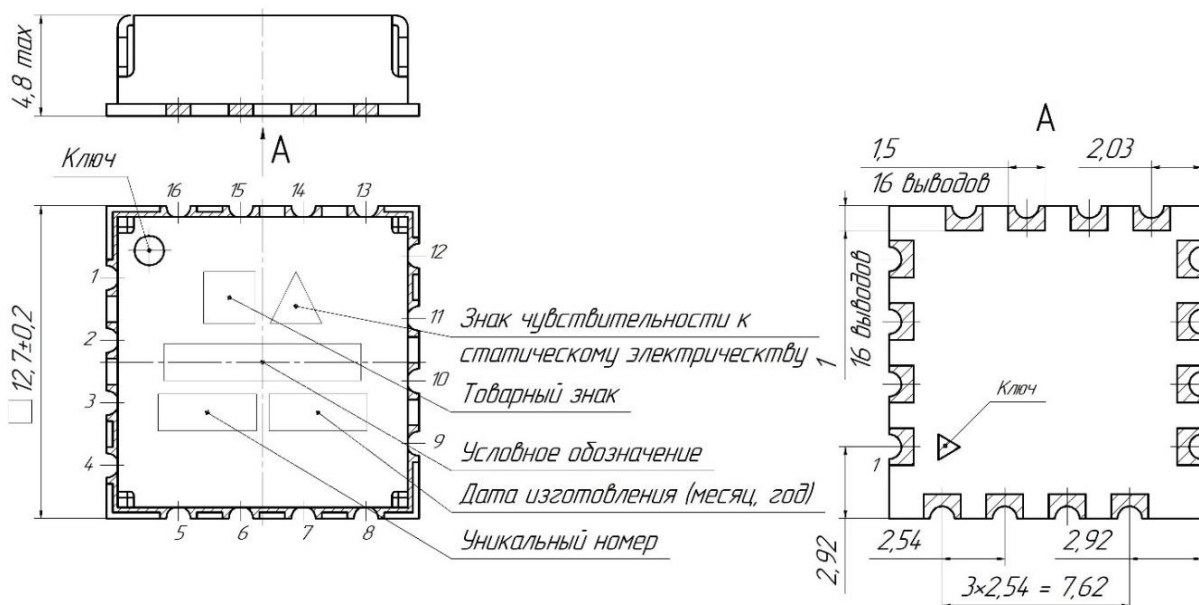
Номер вывода	Обозначение	Функциональное назначение
14	VCC	Напряжение питания
2	VTUNE	Напряжение управления
10	OUT	Выход
1, 3-9, 11-13, 15-16	GND	Общий

ТИПОВАЯ СХЕМА ВКЛЮЧЕНИЯ МОДУЛЯ iVCO-204-M16



- A1 – модуль iVCO-204-M16;
- C1 – конденсатор 4,7 мкФ ± 5%;
- C2 – конденсатор 100 нФ ± 5%;
- C3 – конденсатор 100 пФ ± 5%.

ГАБАРИТНЫЙ ЧЕРТЕЖ КОРПУСА





РЕКОМЕНДАЦИИ ПО ПРИМЕНЕНИЮ

При работе с изделием необходимо руководствоваться требованиями ОСТ 11 073.062 и ОСТ 11 073.063.

Не допускается использование модулей в режимах и условиях, отличающихся от указанных в ТЛВШ.434810.002ТУ.

Модули обеспечивают параметры при эксплуатации в режимах, приведенных в ТЛВШ.434810.002ТУ.

Перед первым включением питающего напряжения необходимо убедиться, что величина напряжения соответствует указанной в этикетке на модули и произвести внешний осмотр. Запрещается присоединять и отсоединять модули от СВЧ тракта при включенном питании.

Источники питания должны быть заземлены.

При работе с модулями обязательно применение мер по защите модулей от статического электричества по ОСТ 11 073.062 (допустимое значение потенциала статического электричества не менее 150 В).

Порядок подачи на модули напряжения питания (VCC) и напряжения управления (VTUNE) не регламентируется.

Модули чувствительны к качеству заземления, поэтому на печатных платах для осуществления заземления необходимо использовать сквозные металлизированные отверстия, расположенные в непосредственной близости от модуля, желательно непосредственно под контактными площадками заземления.

РЕКОМЕНДАЦИИ ПО ПАЙКЕ

Ручной монтаж модуля необходимо осуществлять в соответствии с ГОСТ Р МЭК 61192-1-2010 (п.15.1), ГОСТ Р МЭК 61191-1-2010 (п.8.4.1).

Отмывку рекомендуется проводить в соответствии с требованиями ОСТ 11 073.063. Очистку выводов изделий и печатных плат следует производить после лужения и пайки жидкостями, не оказывающими влияния на покрытие, маркировку и материал корпуса. Если при пайке и лужении использовались некоррозионные или слабокоррозионные флюсы, то время между операциями пайки (лужения) и очистки должно быть не более 24 часов.

В случае применения коррозионных флюсов время между операциями пайки (лужения) и очистки не должно превышать 1 час.

Очистку от остатков флюса следует производить одним из способов, рекомендованных ГОСТ 20.39.405. Допускается повторная очистка указанными выше способами, за исключением очистки в ВЧ плазме, при условии полного высыхания растворителя и отсутствии нарушений целостности покрытия и маркировки на корпусах изделий.



СОДЕРЖАНИЕ

КРАТКОЕ ОПИСАНИЕ	1
ФУНКЦИОНАЛЬНАЯ СХЕМА	1
ПРИМЕНЕНИЕ	1
ТИПОВЫЕ ЗАВИСИМОСТИ	2
УСЛОВНОЕ ГРАФИЧЕСКОЕ ОБОЗНАЧЕНИЕ И ФУНКЦИОНАЛЬНОЕ НАЗНАЧЕНИЕ ВЫВОДОВ	3
ТИПОВАЯ СХЕМА ВКЛЮЧЕНИЯ	3
ГАБАРИТНЫЙ ЧЕРТЕЖ	3
РЕКОМЕНДАЦИИ ПО ПРИМЕНЕНИЮ	4
РЕКОМЕНДАЦИИ ПО ПАЙКЕ	4

ИСТОРИЯ ИЗМЕНЕНИЙ

09/2022 – Вер.А: предварительные результаты.

- внесены изменения по оформлению;
- добавлен раздел рекомендаций по применению;
- добавлен раздел рекомендаций по пайке.

12/2022 – Вер.Б: производство.

- внесены изменения по оформлению;
- дополнен раздел рекомендаций по применению;
- уточнены типовые значения диапазона перестройки и выходной мощности;
- добавлен график зависимости тока потребления от управляющего напряжения.