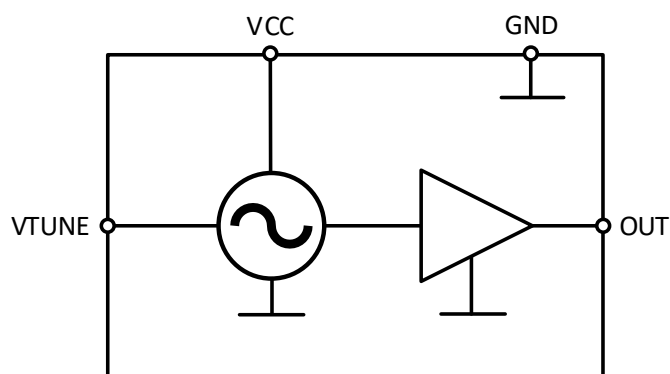


ФУНКЦИОНАЛЬНАЯ СХЕМА



Этап жизненного цикла: **производство.**

Аналоги: ROS-1150-519+, ROS-1410+.

КРАТКОЕ ОПИСАНИЕ

Модуль iVCO-224-6/8 - широкополосный генератор, управляемый напряжением с диапазоном рабочих частот от 700 до 1300 МГц. Для работы модуля требуется напряжение питания +5 В. Диапазон управляющего напряжения от 0 до 20 В. Модуль выполнен в герметичном металлокерамическом корпусе с габаритными размерами 5,0x5,0 мм².

ПРИМЕНЕНИЕ

- Радиосвязь
- Радионавигация
- Радиолокация



Электрические параметры при T = 25 °C

Параметр, единица измерения	Режим	мин.	тип.	макс.
Напряжение питания, В		4.7	5	5.3
Минимальная выходная частота, МГц	U _п = 4,7В U _{упр.} = 0В		700	800
Максимальная выходная частота, МГц	U _п = 4,7В U _{упр.} = 10,5В	1100	1215	
Максимальная выходная частота, МГц	U _п = 4,7В U _{упр.} = 20В*		1300	
Уровень фазового шума при отстройке на 1 кГц, дБ/Гц	U _п = 4,7В f = 1100 МГц		-62	
Уровень фазового шума при отстройке на 10 кГц, дБ/Гц	U _п = 4,7В f = 1100 МГц		-89	
Уровень фазового шума при отстройке на 100 кГц, дБ/Гц	U _п = 4,7В f = 1100 МГц		-111	
Уровень фазового шума при отстройке на 1 МГц, дБ/Гц	U _п = 4,7В f = 1100 МГц		-133	
Относительный уровень 2-й гармоники, дБ	U _п = 4,7В f = 1100 МГц		-11	
Относительный уровень 3-й гармоники, дБ	U _п = 4,7В f = 1100 МГц		-17	
Выходная мощность, дБм	U _п = 4,7В f = 1100 МГц		11,5	
Управляющее напряжение, В		0		10,5*
Ток потребления, мА	U _п = 5,3В U _{упр.} = 10,5В		92	

* Допускается эксплуатация модуля при повышенных управляющих напряжениях до 20 В при условии отсутствия воздействия тяжелых заряженных частиц (ТЗЧ).

ТИПОВЫЕ ПАРАМЕТРЫ МОДУЛЯ (Uп. = +5 В)

ДИАПАЗОН ПЕРЕСТРОЙКИ

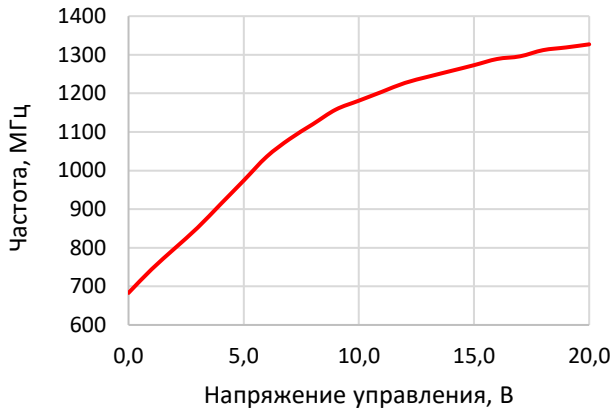


Рисунок 1 – диапазон перестройки

КРУТИЗНА ПЕРЕСТРОЙКИ

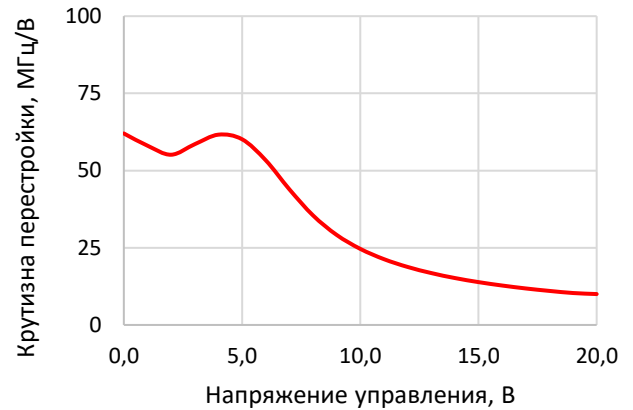


Рисунок 2 – крутизна перестройки

ВЫХОДНАЯ МОЩНОСТЬ

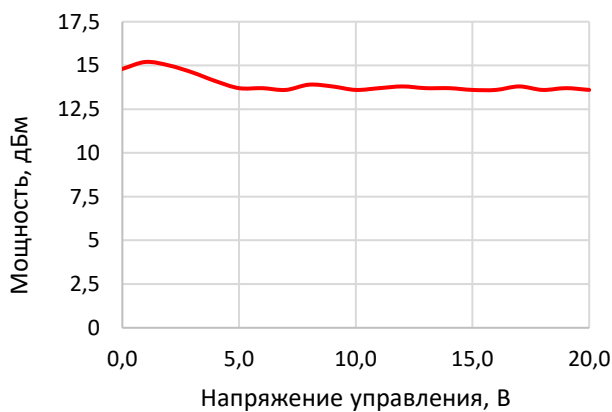


Рисунок 3 – выходная мощность

ОТНОСИТЕЛЬНЫЙ УРОВЕНЬ ГАРМОНИК

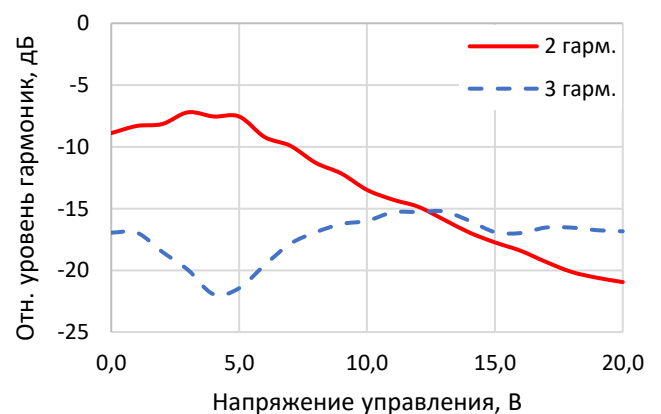


Рисунок 4 – относительный уровень гармоник

ФАЗОВЫЙ ШУМ

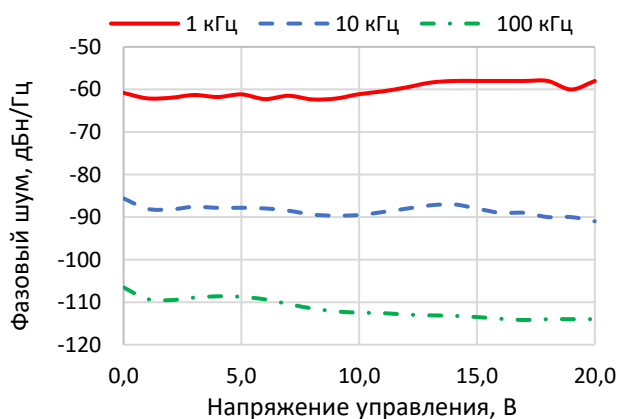


Рисунок 5 – фазовый шум

ТОК ПОТРЕБЛЕНИЯ

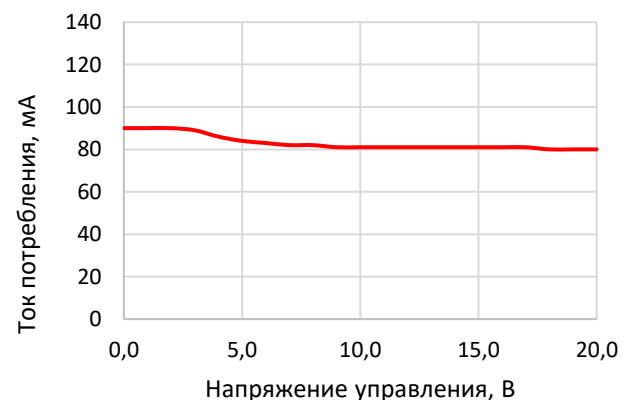
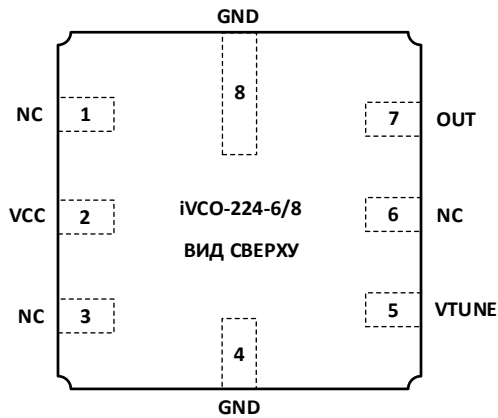


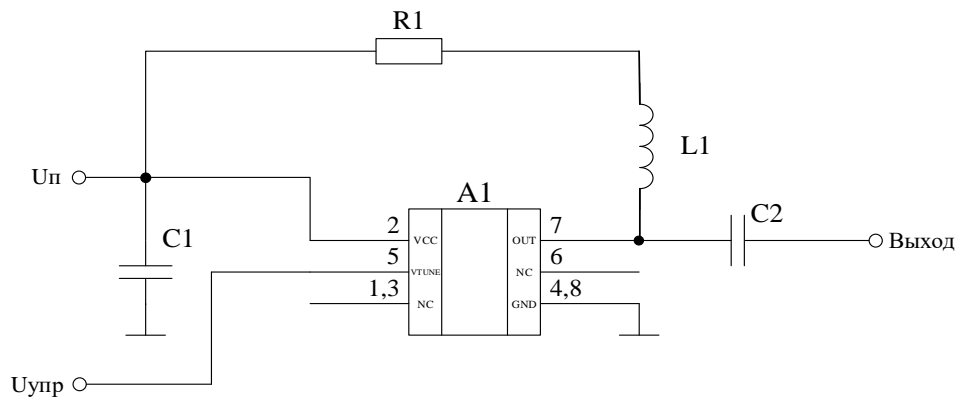
Рисунок 6 – ток потребления

УСЛОВНОЕ ГРАФИЧЕСКОЕ ОБОЗНАЧЕНИЕ И ФУНКЦИОНАЛЬНОЕ НАЗНАЧЕНИЕ ВЫВОДОВ МОДУЛЯ



Номер вывода	Обозначение	Функциональное назначение
4, 8	GND	Общий
2	VCC	Напряжение питания
1, 3, 6	NC	Свободный
5	VTUNE	Напряжение управления
7	OUT	Выход

ТИПОВАЯ СХЕМА ВКЛЮЧЕНИЯ МОДУЛЯ iVCO-224-6/8



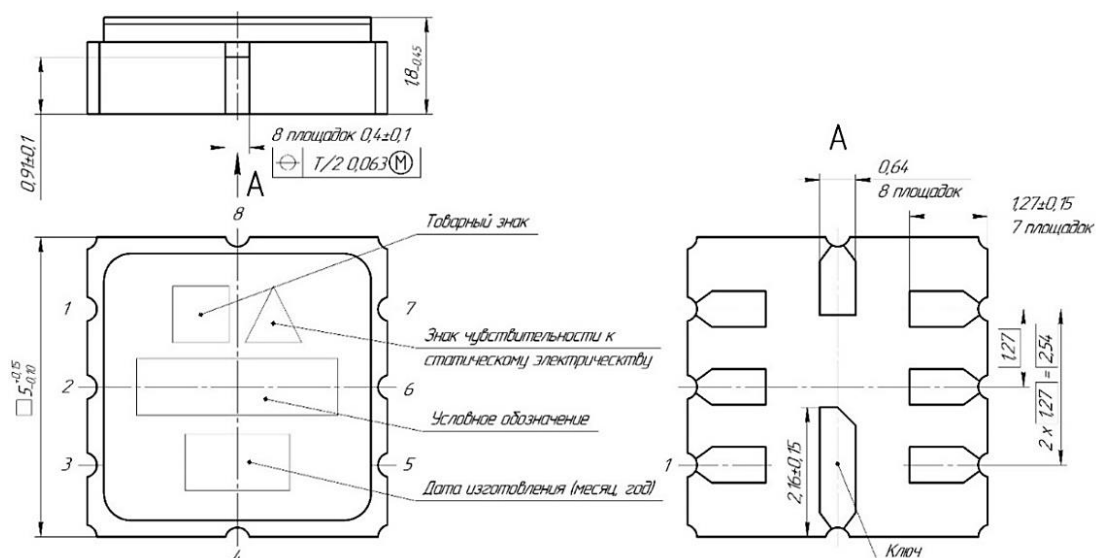
A1 – модуль iVCO-224-6/8;

C1, C2 – конденсаторы 100 нФ ± 5%;

L1 – катушка индуктивности 220 нГн ± 1% ($R_L = 2,5 \text{ Ом}$);

R1 – резистор 5,1 Ом ± 1%.

ГАБАРИТНЫЙ ЧЕРТЕЖ КОРПУСА





РЕКОМЕНДАЦИИ ПО ПРИМЕНЕНИЮ

При работе с изделием необходимо руководствоваться требованиями ОСТ 11 073.062 и ОСТ 11 073.063.

Не допускается использование модулей в режимах и условиях, отличающихся от указанных в ТЛВШ.434810.002ТУ.

Модули обеспечивают параметры при эксплуатации в режимах, приведенных в ТЛВШ.434810.002ТУ.

Перед первым включением питающего напряжения необходимо убедиться, что величина напряжения соответствует указанной в этикетке на модули и произвести внешний осмотр. Запрещается присоединять и отсоединять модули от СВЧ тракта при включенном питании.

Источники питания должны быть заземлены.

При работе с модулями обязательно применение мер по защите модулей от статического электричества по ОСТ 11 073.062 (допустимое значение потенциала статического электричества не менее 150 В).

Порядок подачи на модули напряжения питания (VCC) и напряжения управления (VTUNE) не регламентируется.

Модули чувствительны к качеству заземления, поэтому на печатных платах для осуществления заземления необходимо использовать сквозные металлизированные отверстия, расположенные в непосредственной близости от модуля, желательнее непосредственно под контактными площадками заземления.

Для обеспечения параметров модулей значение режимного тока выходного усилителя не должно выходить за пределы, установленные в ТУ, во всем диапазоне внешних воздействий (изменение напряжения питания, температуры окружающей среды и т.д.). Для этого рекомендуется использовать в цепи питания источник тока для задания режимного тока.

При выборе дроссельной катушки индуктивности (L1) необходимо учитывать влияние её параметров на диапазон рабочих частот. Верхняя граница диапазона зависит от паразитной ёмкости дроссельной катушки индуктивности, а нижняя граница – от её номинала.

В рабочем диапазоне частот реактивное сопротивление дроссельной катушки индуктивности должно быть существенно больше сопротивления нагрузки 50 Ом, что необходимо для обеспечения гарантированных значений коэффициента усиления в рабочем диапазоне частот. Рекомендуемое значение номинала дроссельной катушки индуктивности составляет 220 нГн.

Для стабилизации режимного тока необходимо использовать источник тока. Рекомендуется использовать специализированные интегральные микросхемы источников стабильного тока K1348ET1У, K1348ET1У1, K1348ET1Т (двухканальные микросхемы) и K1348ET2У, K1348ET2Т, K1348ET2Н4 (четырёхканальные микросхемы), которые обеспечивают стабилизацию работы в диапазоне температур при напряжении питания от 5 до 9 В.

Допускается применение модулей с напряжением питания выше предельно допустимого и предельного. В этом случае номинал резистора R1 рассчитывается по формуле

$$R1 = (Uп - U_{0вых})/Iр - Rдр,$$

где Uп – напряжение питания, В;

U_{0вых} – выходное напряжение покоя, В;

Iр – режимный ток, мА;

Rдр – сопротивление по постоянному току дроссельной катушки индуктивности, Ом.

Увеличение R1 приводит к повышению стабильности режимного тока в диапазоне температуры окружающей среды.

РЕКОМЕНДАЦИИ ПО ПАЙКЕ

Ручной монтаж модуля необходимо осуществлять в соответствии с ГОСТ Р МЭК 61192-1-2010 (п.15.1), ГОСТ Р МЭК 61191-1-2010 (п.8.4.1).

Отмывку рекомендуется проводить в соответствии с требованиями ОСТ 11 073.063. Очистку выводов изделий и печатных плат следует производить после лужения и пайки жидкостями, не оказывающими влияния на покрытие, маркировку и материал корпуса. Если при пайке и лужении использовались некоррозионные или слабокоррозионные флюсы, то время между операциями пайки (лужения) и очистки должно быть не более 24 часов.

В случае применения коррозионных флюсов время между операциями пайки (лужения) и очистки не должно превышать 1 час.

Очистку от остатков флюса следует производить одним из способов, рекомендованных ГОСТ 20.39.405. Допускается повторная очистка указанными выше способами, за исключением очистки в ВЧ плазме, при условии полного высыхания растворителя и отсутствии нарушений целостности покрытия и маркировки на корпусах изделий.



СОДЕРЖАНИЕ

КРАТКОЕ ОПИСАНИЕ	1
ФУНКЦИОНАЛЬНАЯ СХЕМА	1
ПРИМЕНЕНИЕ	1
ТИПОВЫЕ ПАРАМЕТРЫ МОДУЛЯ.....	2
УСЛОВНОЕ ГРАФИЧЕСКОЕ ОБОЗНАЧЕНИЕ И ФУНКЦИОНАЛЬНОЕ НАЗНАЧЕНИЕ ВЫВОДОВ	3
ТИПОВАЯ СХЕМА ВКЛЮЧЕНИЯ	3
ГАБАРИТНЫЙ ЧЕРТЕЖ.....	3
РЕКОМЕНДАЦИИ ПО ПРИМЕНЕНИЮ	4
РЕКОМЕНДАЦИИ ПО ПАЙКЕ.....	4

ИСТОРИЯ ИЗМЕНЕНИЙ

09/2022 – Вер.А: предварительные результаты.

- внесены изменения по оформлению;
- добавлен раздел рекомендаций по применению;
- добавлен раздел рекомендаций по пайке.

12/2022 – Вер.Б: производство.

- внесены изменения по оформлению;
- дополнен раздел рекомендаций по применению;
- уточнены типовые значения диапазона перестройки и выходной мощности;
- добавлен график зависимости тока потребления от управляющего напряжения.