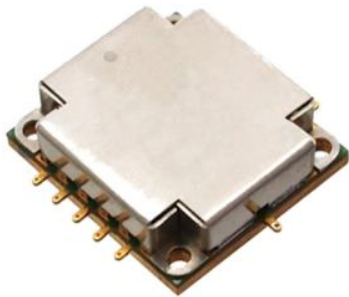
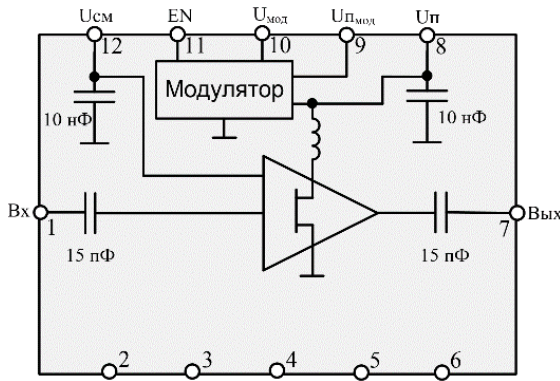


Функциональная схема



ММО
23×25×8 мм³

Краткое описание

Модули усилителей мощности серии iPA для L-/S- диапазонов и выходной мощностью до 30 Вт в непрерывном режиме, согласованы в тракте 50 Ом и предназначены для раскачки выходных каскадов передающих модулей. Представляют собой гибридную схему на основе элементов кристалла GaN транзистора с цепями согласования. Модули отличаются диапазоном рабочих частот, коэффициентом усиления, наличием встроенного модулятора и встроенных цепей обвязки. Модули способны работать как в непрерывном, так и в импульсном режиме.

Конструктивное исполнение модулей: негерметичное на металлическом основании (ММО). Модули ММО имеют расширенный функционал за счет встроенного модулятора питания, а также дополнительных усилительных каскадов для увеличения коэффициента усиления.

Основные параметры изделий

№	Наименование	Δf , ГГц	K_u , дБ	$P_{\text{вых}}$, Вт	КПД, %	Номер пункта примечания
1	iPA-100-M	0,8-1,6	15	15	55	1, 2, 4
2	iPA-110-M	0,8-1,6	12	30	55	1, 2, 3
3	iPA-120-M	0,8-1,6	30	15	55	1, 2, 6
4	iPA-130-M	1,0-1,5	27	30	55	1, 2, 5
5	iPA-101-M	2,5-3,6	14	15	50	1, 2, 4
6	iPA-111-M	2,5-3,6	11	30	50	1, 2, 3
7	iPA-121-M	2,5-3,6	25	15	50	1, 2, 6
8	iPA-131-M	2,7-3,1	22	30	50	1, 2, 5

1 Напряжение питания $U_n = 28$ В, $U_{см} = -2,7$ В, $I_{пок} = 50$ мА;

2 Импульсный режим, $\tau_i = 100$ мкс, $Q = 10$ (режим измерения параметров);

3 Входная мощность: $P_{вх} = 2$ Вт;

4 Входная мощность: $P_{вх} = 0,5$ Вт;

5 Входная мощность: $P_{вх} = 50$ мВт;

6 Входная мощность: $P_{вх} = 20$ мВт.

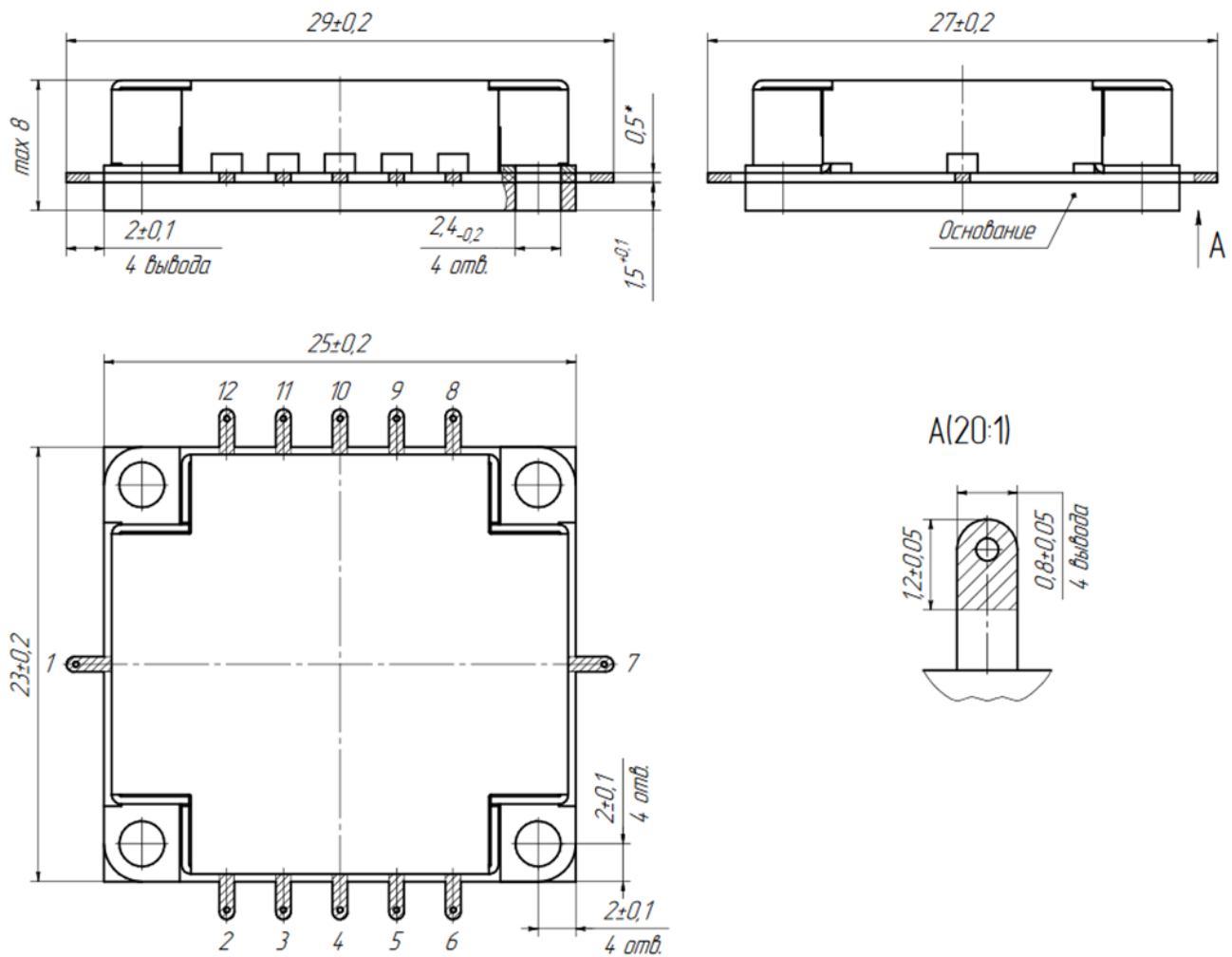


Рисунок 2. Габаритный чертёж модуля MMO