

### Ключевые особенности

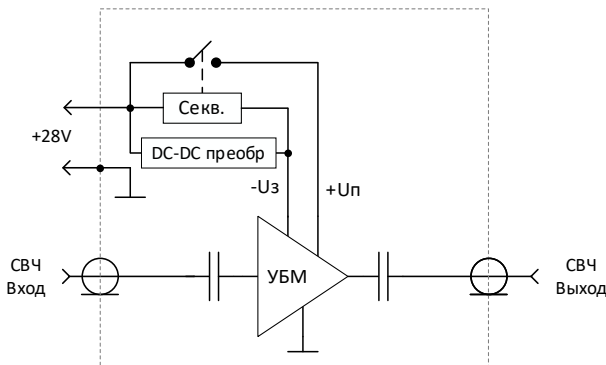
- Диапазон рабочих частот: 0,05 – 6 ГГц
- $P_{\text{вых}}$ : 10 Вт при  $P_{\text{вх}} = 14$  дБм
- Коэффициент усиления: 28 дБ
- Встроенный DC-DC преобразователь
- Встроенный секвенсор
- Встроенная схема компенсации влияния температуры
- Встроенная защита по питанию
- Однополярное питание: +28 В
- 50  $\Omega$  согласованный Вход/Выход
- Габаритные размеры с радиатором: 55,2x66,8x57,1 мм<sup>3</sup>

### Краткое описание

IGPA-04 представляет собой модуль GaN HEMT усилителя с распределённым усилением с диапазоном рабочих частот от 0,05 до 6,0 ГГц, коэффициентом усиления 28 дБ и выходной мощностью 10 Вт. За счет встроенного DC-DC преобразователя формирования напряжения обратной полярности, используется только однополярное питание +28 В. Усилитель необходимо использовать со встроенной активной системой охлаждения.

Номер ТУ: ТЛВШ.434816.001ТУ

### Функциональная схема



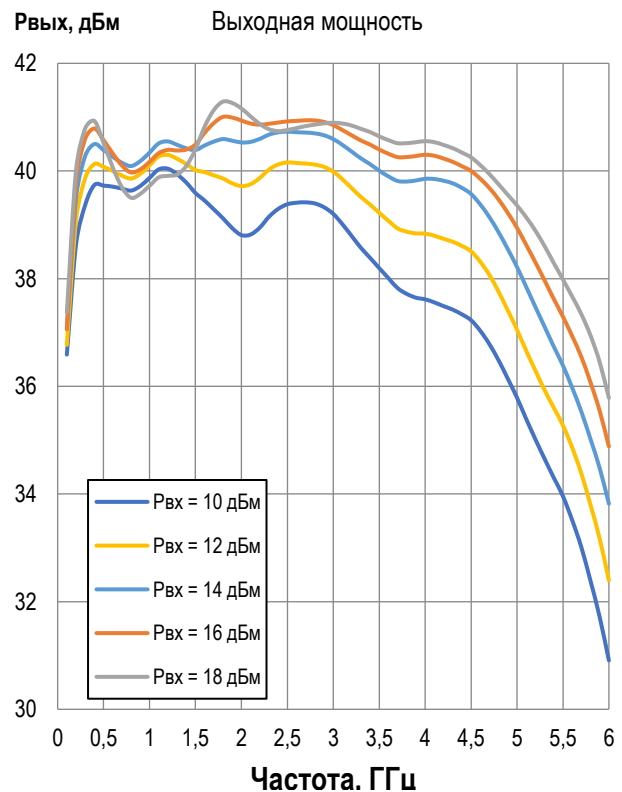
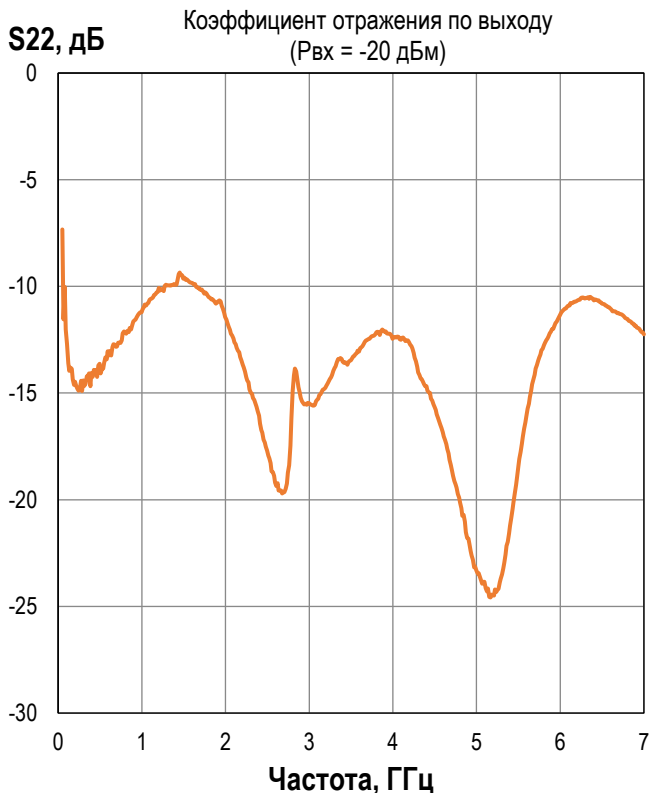
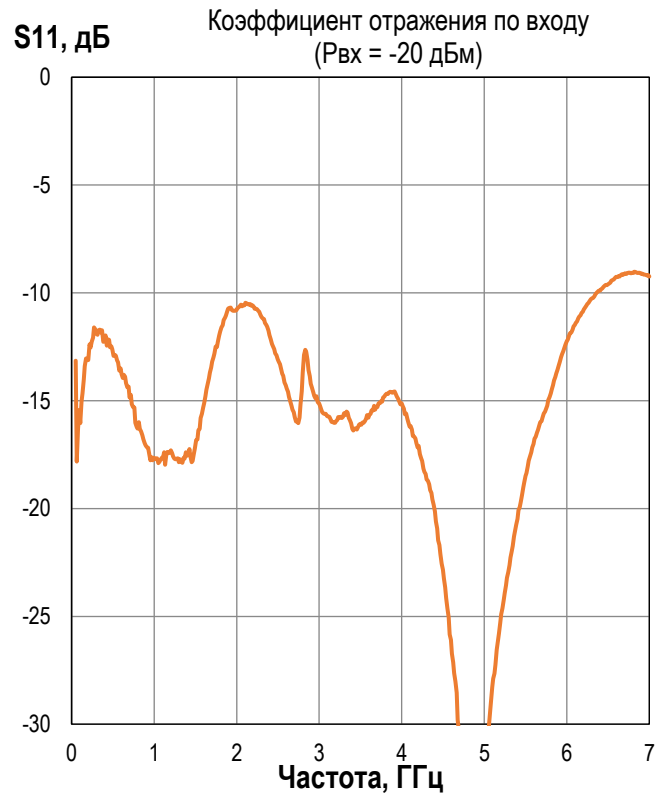
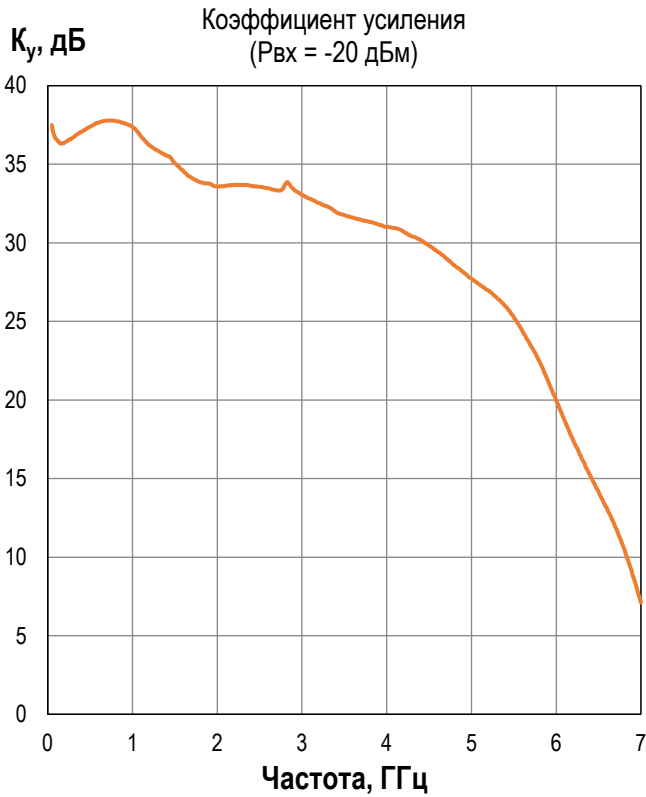
### Применение

- Контрольно-измерительное оборудование
- Стенды для электротермотренировки

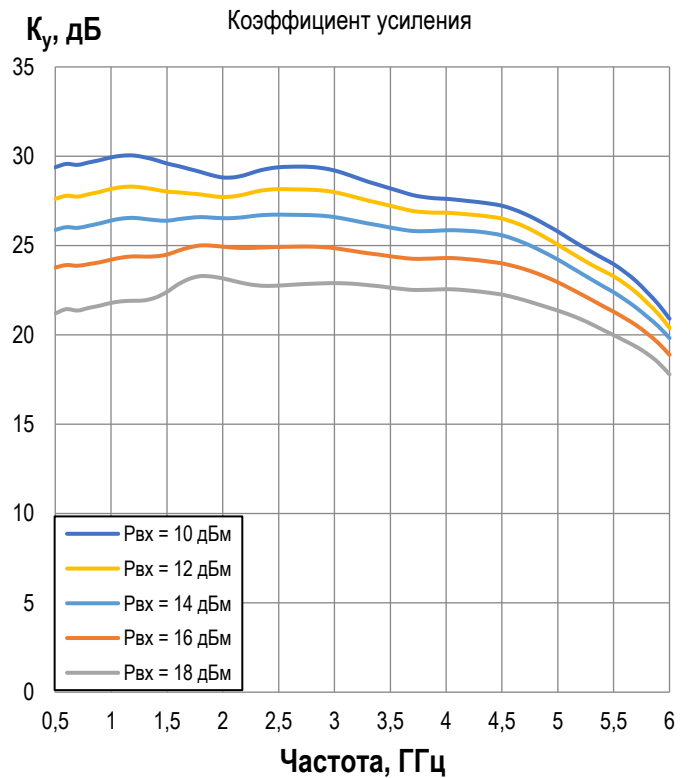
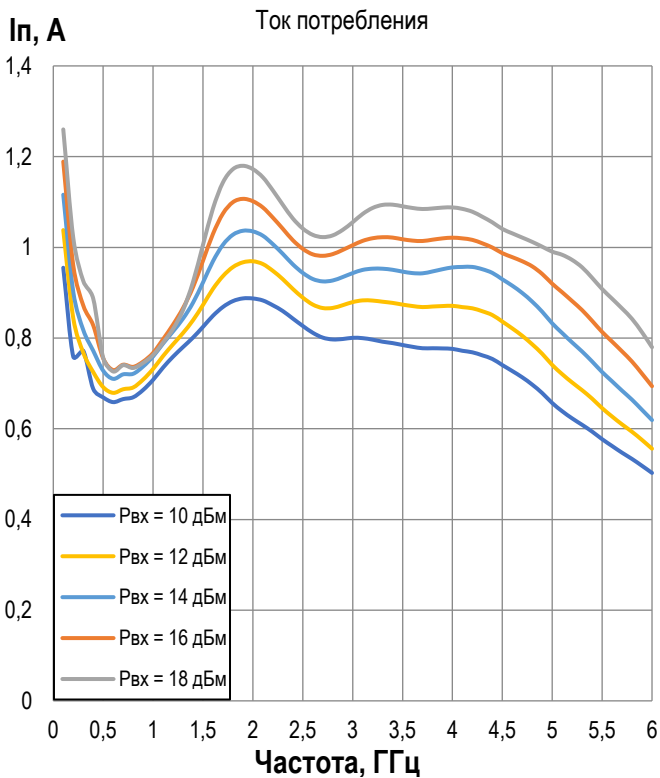
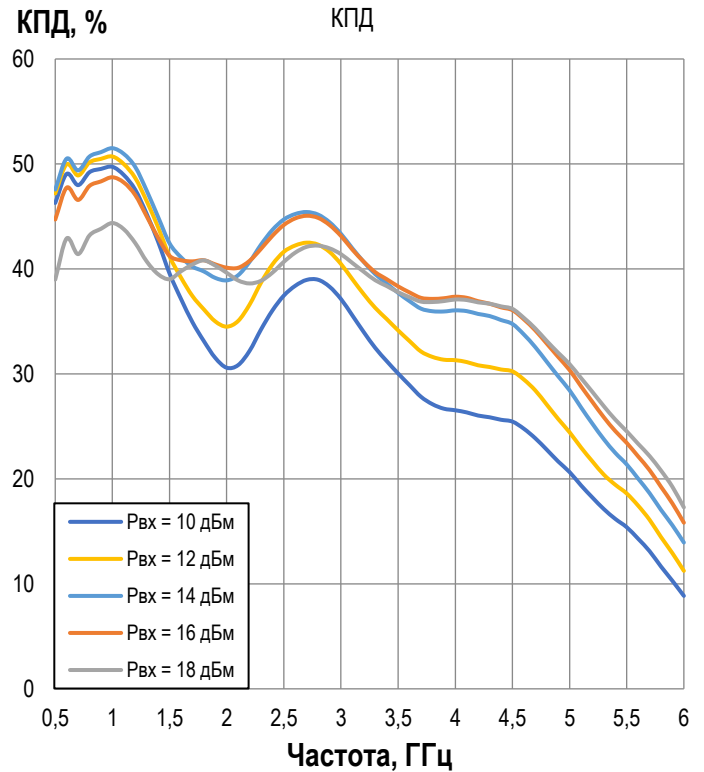
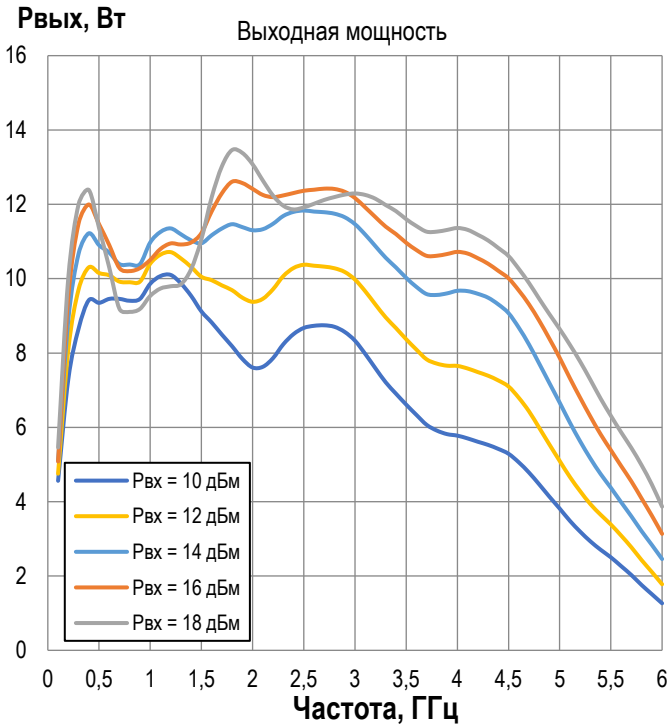
Основные параметры при:  $T_A = +25^\circ$   $U_{\text{п}} = +28\text{В}$ ,  $I_{\text{п}} = 400$  мА,  $P_{\text{вх}} = 14$  дБм

Параметр	Мин.	Типовое значение	Макс.
Диапазон рабочих частот, ГГц	0,05		6,0
Коэффициент усиления на большом сигнале, дБ		28	
Выходная мощность, Вт	4	10	
Ток потребления, А			1,2
КСВ входа, ед.		2,0	2,5
КСВ выхода, ед.		2,0	2,5

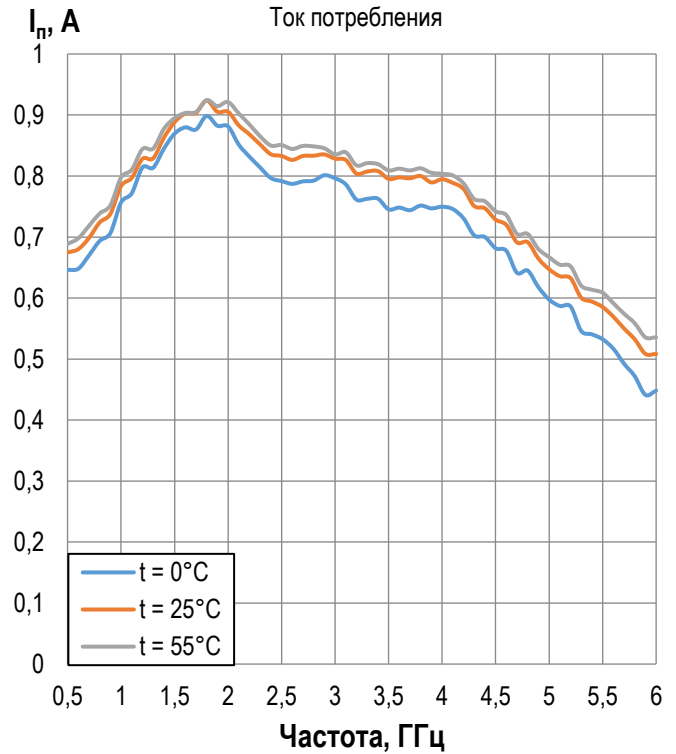
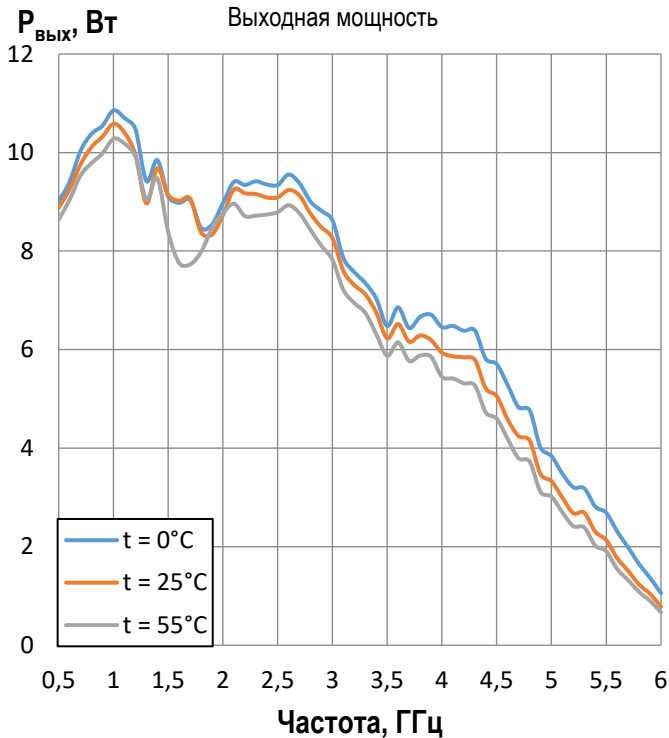
Режим измерения, если не указано иного:  $T_A = +25^\circ$   $U_n = +28V$ ,  $I_n = 400$  мА,  $P_{вх} = 14$  дБм



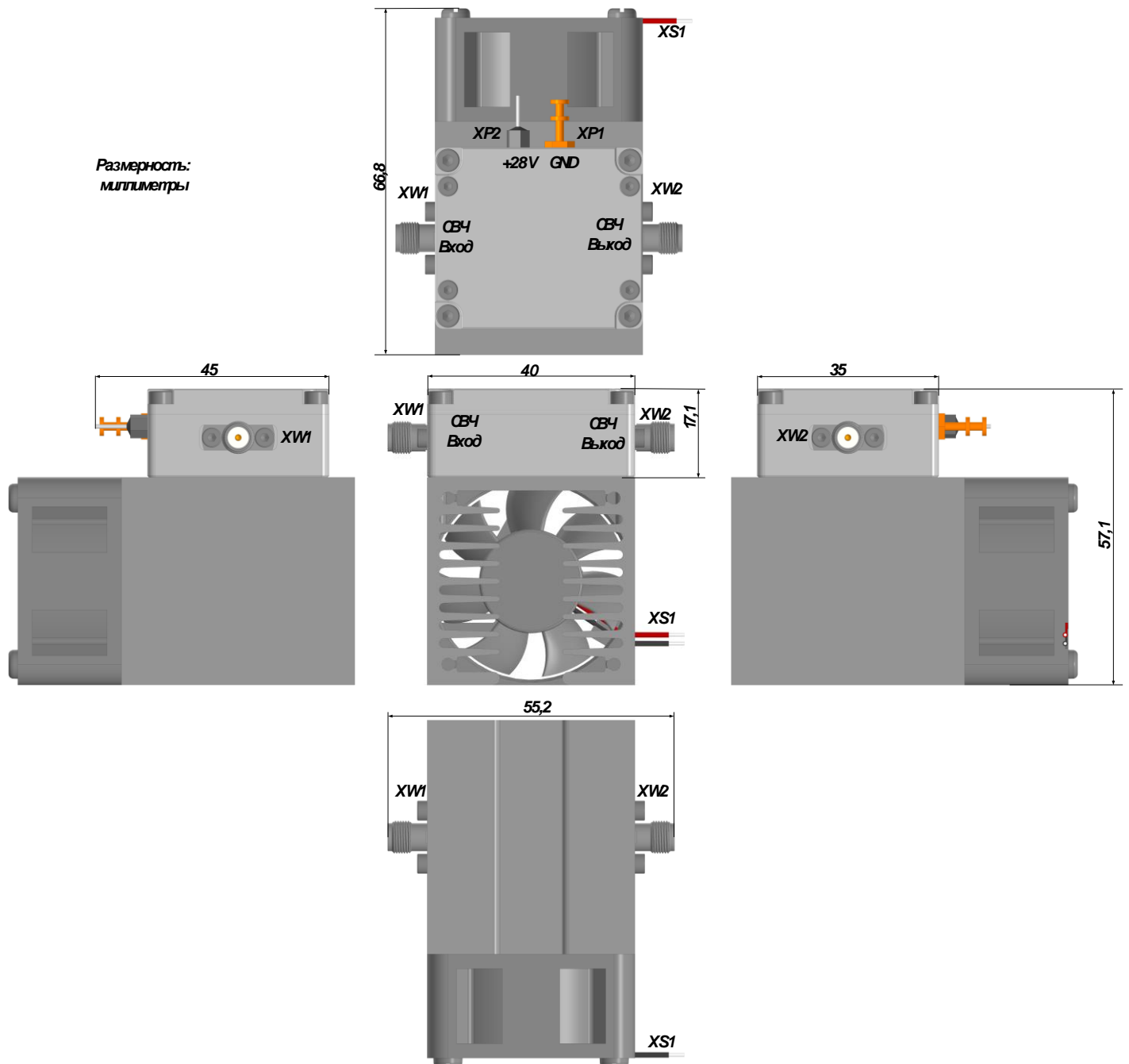
Режим измерения, если не указано иного:  $T_A = +25\text{ }^\circ\text{C}$ ,  $U_n = 28\text{ В}$ ,  $I_n = 400\text{ мА}$ ,  $P_{вх} = 14\text{ дБм}$



Режим измерения, если не указано иного:  $T_A = +25\text{ }^\circ\text{C}$ ,  $U_n = 28\text{ В}$ ,  $I_n = 400\text{ мА}$ ,  $P_{вх} = 14\text{ дБм}$

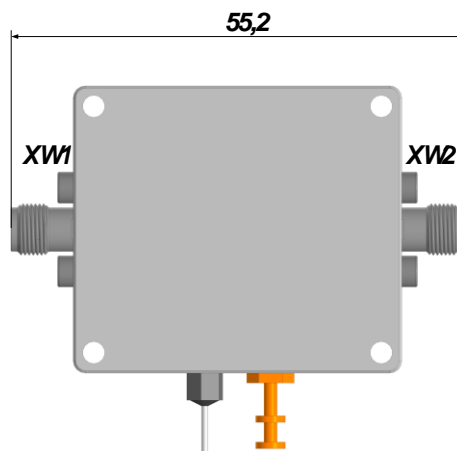
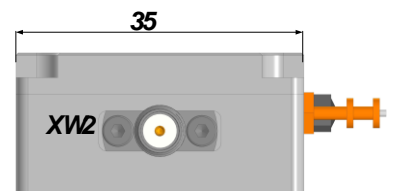
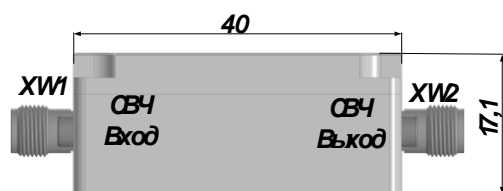
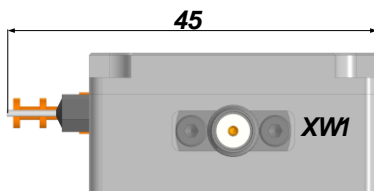
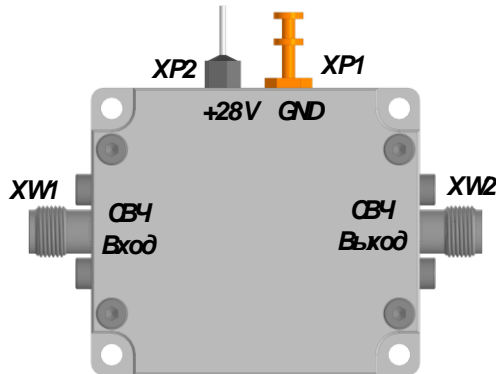


### Габаритные размеры корпуса (с радиатором)



### Габаритные размеры корпуса (без радиатора)

Размерность в миллиметрах



### Назначение выводов

XW1	GND	Земля
XP2	+28 В	Положительное напряжение питания
XS1	+12V	Вентилятор (12 В)
XW1	СВЧ Вход	Вход РЧ, связанный по переменному току и согласованный на 50 Ом
XW2	СВЧ Выход	Выход РЧ, связанный по переменному току и согласованный на 50 Ом



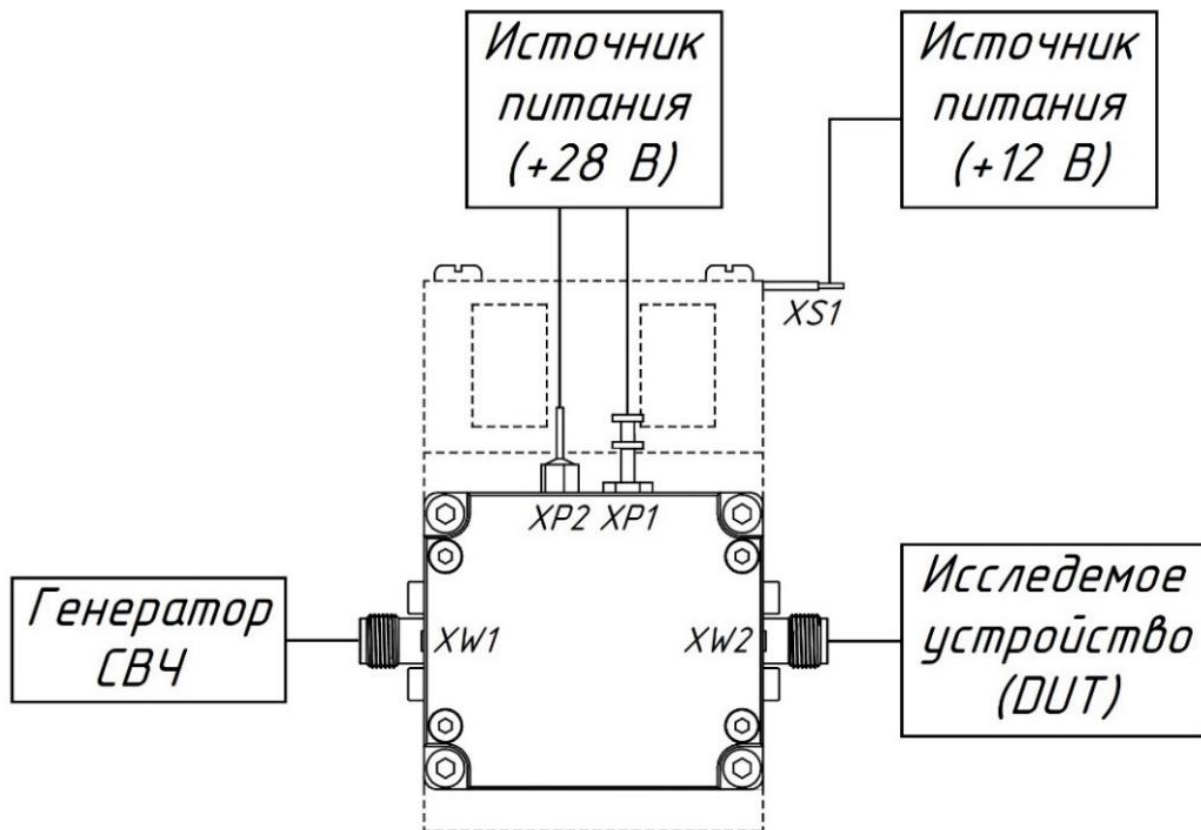
### Пределный режим работы

Напряжение питания ( $U_n$ )	от 26 В до 32 В
Рассеиваемая мощность ( $P_{\text{расс}}$ ), 25°C	не более 35 Вт
Входная мощность ( $P_{\text{вх}}$ ), непрерывный режим, 50 Ом	не более 20 дБм
Коэффициент стоячей волны по входу и выходу	не более 5
Температура окружающей среды	от 0 до 55 °С

### Информация по использованию

Включение	Выключение
1. Установить ограничение на источнике питания $I_n = 1,6 \text{ А}$	1. Отключить СВЧ сигнал
2. Включить питание системы охлаждения (12 В)	2. Отключить $U_n (+28 \text{ В})$
3. Установить $U_n = +28 \text{ В}$ . Включить напряжение $U_n$ на источнике питания.	3. Отключить питание системы охлаждения
4. Подать СВЧ сигнал	

## Типовая схема включения



## Информация для заказа

Номер ТУ: ТЛВШ.434816.001ТУ

Обозначение при заказе: усилитель IGPA-04 ТЛВШ.434816.001ТУ