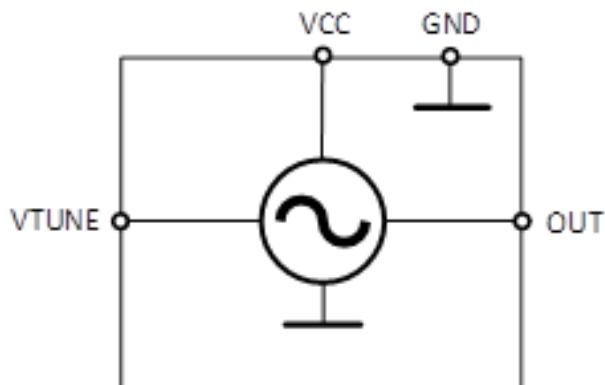


### ПЕРЕСТРОЙКА ЧАСТОТЫ В ДИАПАЗОНЕ 800 – 1200 МГц

#### ФУНКЦИОНАЛЬНАЯ СХЕМА



#### КРАТКОЕ ОПИСАНИЕ

Модуль iVCO-0095-M16 представляет собой широкополосный генератор, управляемый напряжением с диапазоном рабочих частот от 800 до 1200 МГц. Для работы модуля требуется напряжение питания +5В. Управление частотой осуществляется изменением управляющего напряжения в диапазоне от 0 до 20 В. Модуль выполнен в негерметичном корпусе с габаритными размерами 12,7x12,7x4,8 мм<sup>3</sup>.

#### ПРИМЕНЕНИЕ

- Радиосвязь
- Радионавигация
- Радиолокация

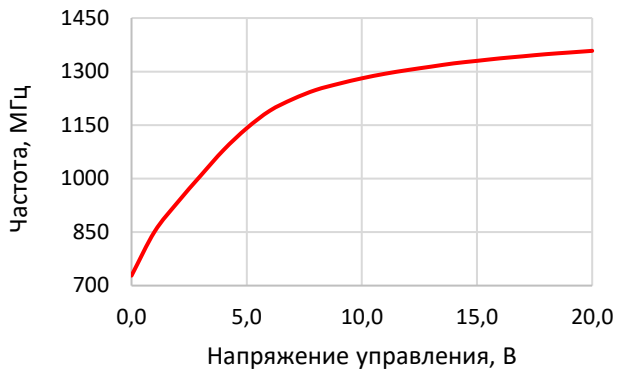


#### Электрические параметры при T = 25 °C

Параметр, единица измерения	Условия	мин.	тип.	макс.
Напряжение питания, В		4.7	5	5.3
Минимальная выходная частота, МГц	Uп = 4,7В Uупр. = 0В		730	800
Максимальная выходная частота, МГц	Uп = 4,7В Uупр. = 10,5В	1200	1285	
Максимальная выходная частота, МГц	Uп = 4,7В Uупр. = 20В*		1358	
Уровень фазового шума при отстройке на 1 кГц, дБ/Гц	Uп = 4,7В f = 1200 МГц		-68	
Уровень фазового шума при отстройке на 10 кГц, дБ/Гц	Uп = 4,7В f = 1200 МГц		-93	
Уровень фазового шума при отстройке на 100 кГц, дБ/Гц	Uп = 4,7В f = 1200 МГц		-115	
Уровень фазового шума при отстройке на 1 МГц, дБ/Гц	Uп = 4,7В f = 1200 МГц		-142	
Относительный уровень 2-й гармоники, дБ	Uп = 4,7В f = 1200 МГц		-19	
Относительный уровень 3-й гармоники, дБ	Uп = 4,7В f = 1200 МГц		-26	
Выходная мощность, мВт	Uп = 4,7В f = 1200 МГц		11	
Управляющее напряжение, В		0		10,5*
Ток потребления, мА	Uп = 5,3В Uупр. = 10,5В		23	

\* Допускается эксплуатация модуля при повышенных управляющих напряжениях до 20 В при условии отсутствия воздействия заряженных частиц.

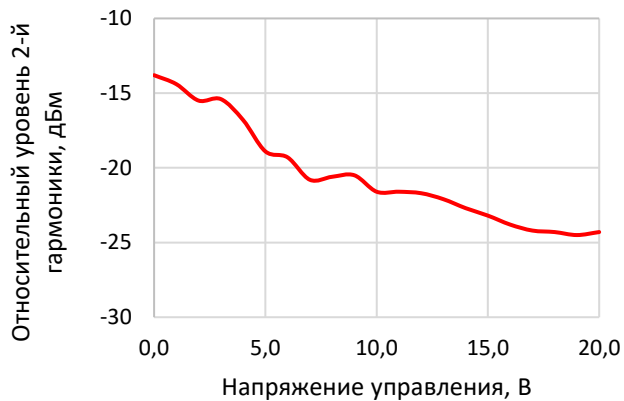
### ДИАПАЗОН ПЕРЕСТРОЙКИ ГУН



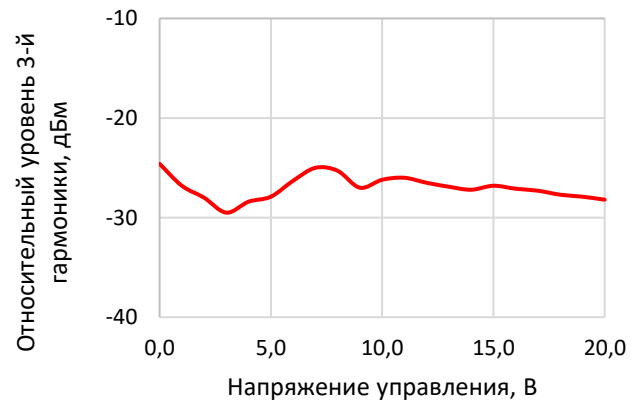
### ВЫХОДНАЯ МОЩНОСТЬ ГУН



### ОТНОСИТЕЛЬНЫЙ УРОВЕНЬ 2 ГАРМОНИКИ



### ОТНОСИТЕЛЬНЫЙ УРОВЕНЬ 3 ГАРМОНИКИ



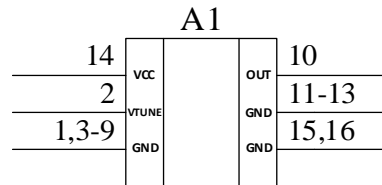
### СПМ ФШ ПРИ ОТСТРОЙКЕ НА 10 КГЦ



### СПМ ФШ ПРИ ОТСТРОЙКЕ 100 КГЦ

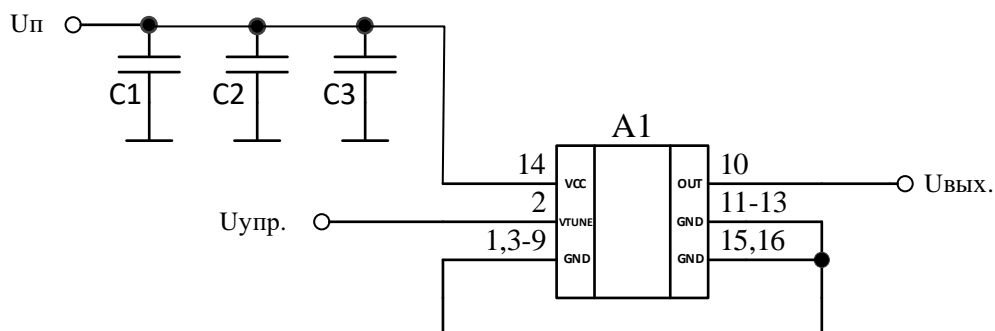


### УСЛОВНОЕ ГРАФИЧЕСКОЕ ОБОЗНАЧЕНИЕ И ФУНКЦИОНАЛЬНОЕ НАЗНАЧЕНИЕ ВЫВОДОВ МОДУЛЯ IVCO-0095-M16



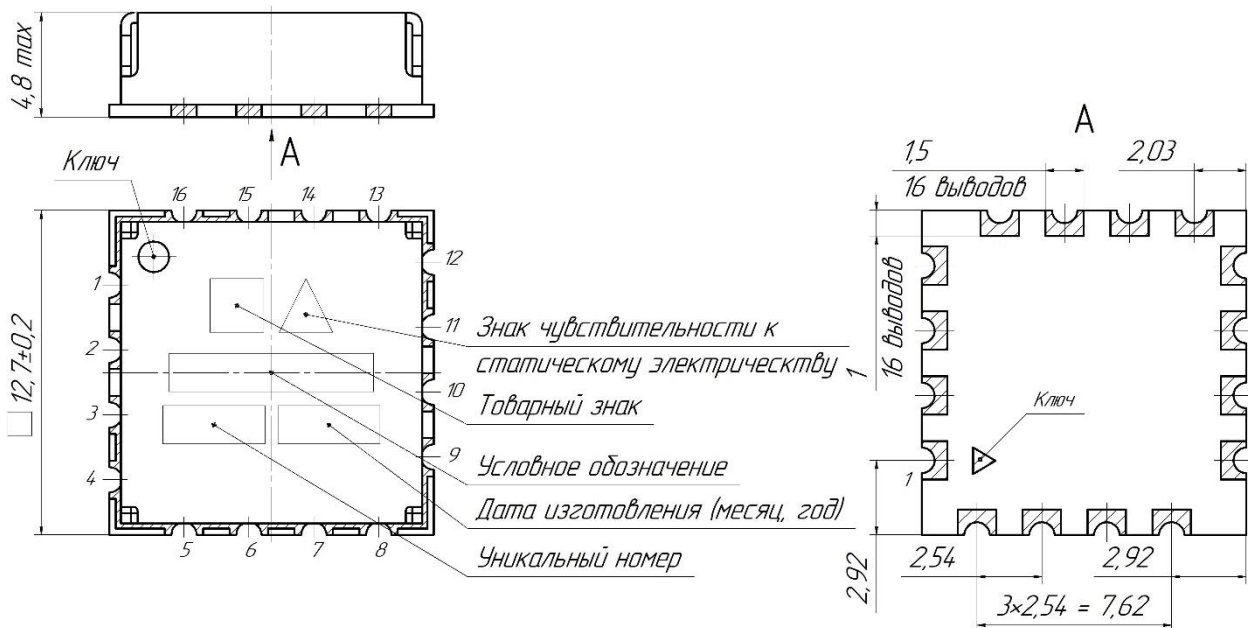
Номер вывода	Функциональное назначение	Обозначение вывода
2	Напряжение управления	VTUNE
10	Выход	OUT
14	Напряжение питания	VCC
1, 3- 9, 11-13, 15,16	Общий	GND

### ТИПОВАЯ СХЕМА ВКЛЮЧЕНИЯ МОДУЛЯ IVCO-0095-M16



- A1 – модуль iVCO-0095-M16;
- C1 – конденсатор 4,7 мкФ ± 5%;
- C2 – конденсатор 100 нФ ± 5%;
- C3 – конденсатор 100 пФ ± 5%;

### ГАБАРИТНЫЙ ЧЕРТЕЖ КОРПУСА



### РЕКОМЕНДАЦИИ ПО ПРИМЕНЕНИЮ

При работе с изделием необходимо руководствоваться требованиями ОСТ 11 073.062 и ОСТ 11 073.063.

### РЕКОМЕНДАЦИИ ПО ПАЙКЕ

Ручной монтаж модуля необходимо осуществлять в соответствии с ГОСТ Р МЭК 61192-1-2010 (п.15.1), ГОСТ Р МЭК 61191-1-2010 (п.8.4.1).

Отмывку рекомендуется проводить в соответствии с требованиями ОСТ 11 073.063. Очистку выводов изделий и печатных плат следует производить после лужения и пайки жидкостями, не оказывающими влияния на покрытие, маркировку и материал корпуса. Если при пайке и лужении использовались некоррозионные или слабокоррозионные флюсы, то время между операциями пайки (лужения) и очистки должно быть не более 24 часов.

В случае применения коррозионных флюсов время между операциями пайки (лужения) и очистки не должно превышать 1 час.

Очистку от остатков флюса следует производить одним из способов, рекомендованных ГОСТ 20.39.405.

Допускается повторная очистка указанными выше способами, за исключением очистки в ВЧ плазме, при условии полного высыхания растворителя и отсутствии нарушений целостности покрытия и маркировки на корпусах изделий.