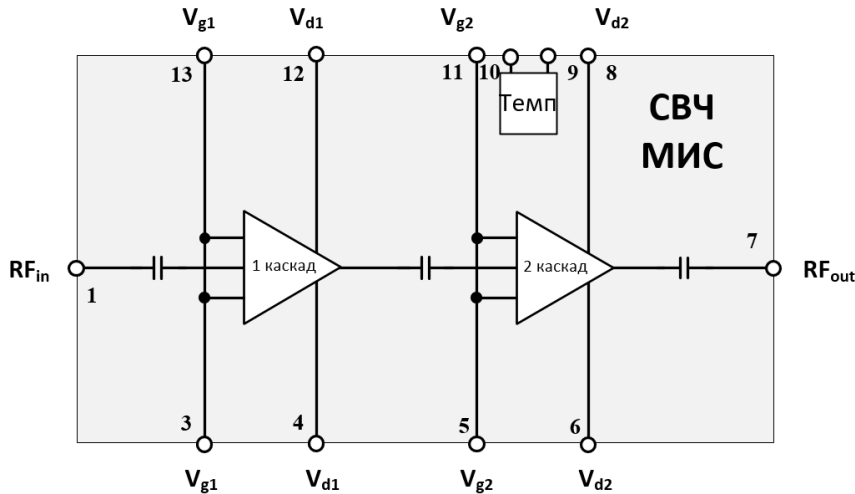
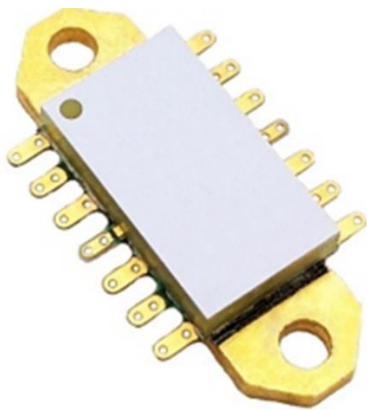


Краткое описание:

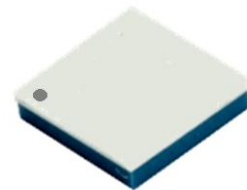
В ООО «ИПК «Электро-Маш» разработан СВЧ усилитель мощности IPA0023 с выходной мощностью 80-120 Вт в полосе частот 2,3-3,3 ГГц на основе GaN СВЧ МИС в различных конструктивных исполнениях (в корпусе QFN и корпусе на металлическом фланце). По основным характеристикам разработанная микросхема соответствует зарубежным аналогам: QPA3055D (ф. Qorvo), QPA3069 (ф. Qorvo), TGA2813 (ф. Qorvo), CMPA2735075F (ф. Wolfspeed).



Δf, ГГц	2,3-3,3 ГГц
P _{вых} , Вт	80..120
КПД, %	40...58
К _υ , дБ	23...32
U _п , В	28
Режим	1мс/Q>2 (на фланце) 300мкс/Q>10 (QFN)



Корпус на фланце (6×21×4 мм³)



Корпус QFN (5×5 мм²)

