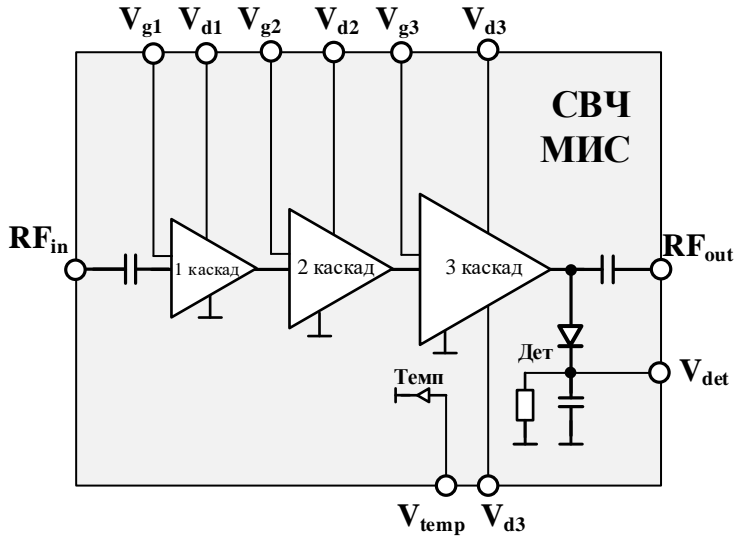
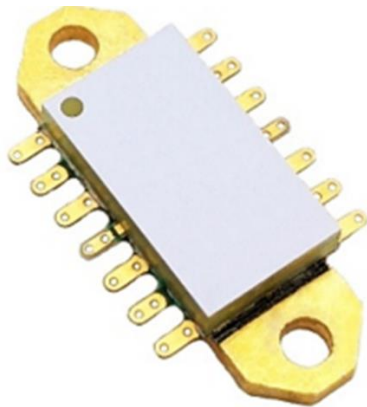


Краткое описание:

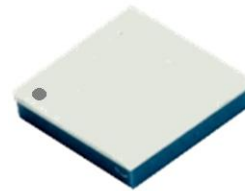
В ООО «ИПК «Электро-Маш» разработан СВЧ усилитель мощности IPA0027 с выходной мощностью 15-20 Вт в полосе частот 8,5-11,5 ГГц на основе GaN СВЧ МИС в различных конструктивных исполнениях (в корпусе QFN и корпусе на металлическом фланце). По основным характеристикам разработанная микросхема соответствует зарубежным аналогам: **TGA2624** (ф. Qorvo), **QPA1010D** (ф. Qorvo), **AM08012041WN** (ф. AMCOM) **МААР-015035-DIE** (ф. МАСОМ).



Δf, ГГц	8,5-11,0 ГГц
P _{вых} , Вт	15..20
КПД, %	33...40
K _y , дБ	20
U _п , В	28
Режим	CW (на фланце) 500мкс/Q>3 (QFN)



Корпус на фланце (6×21×4 мм³)



Корпус QFN (5×5 мм²)

