



Внешний вид прижимного устройства *

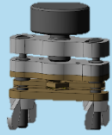
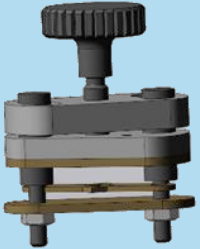
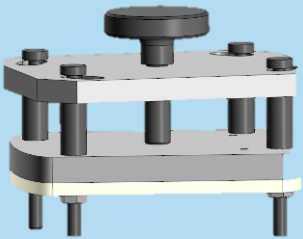
КРАТКОЕ ОПИСАНИЕ

Прижимное устройство универсальное (ПУУ)* предназначено для фиксации и прижима корпусированных изделий к контактам измерительной платы или испытательной оснастки.

В зависимости от типа прижимного устройства электрический контакт осуществляется либо через специальную подкладку на основе стеклотекстолита или полиимида, либо с помощью подкладки на основе эластомера.

Прижимное устройство обеспечивает работу СВЧ устройств до 20ГГц с КСВ < 2 в диапазоне температур от минус 60 до 125 °С.

*** Отладочная плата в комплект поставки не входит.**

Условное обозначение	Габаритные размеры прижимаемого изделия	Габаритный размер прижимного устройства в сборе	Внешний вид
ПУУ1-00	Не более 6,5 x 6,5 мм	27 x 12 x 34	
ПУУ2-00	Не более 15 x 15 мм	45 x 32 x 58	
ПУУ3-00	Не более 50 x 60 мм	93 x 84 x 69	

Измерения полоска на проход через корпус Kyocera SGMR B6153 7x7мм



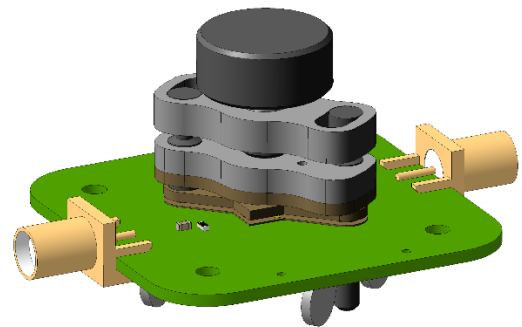
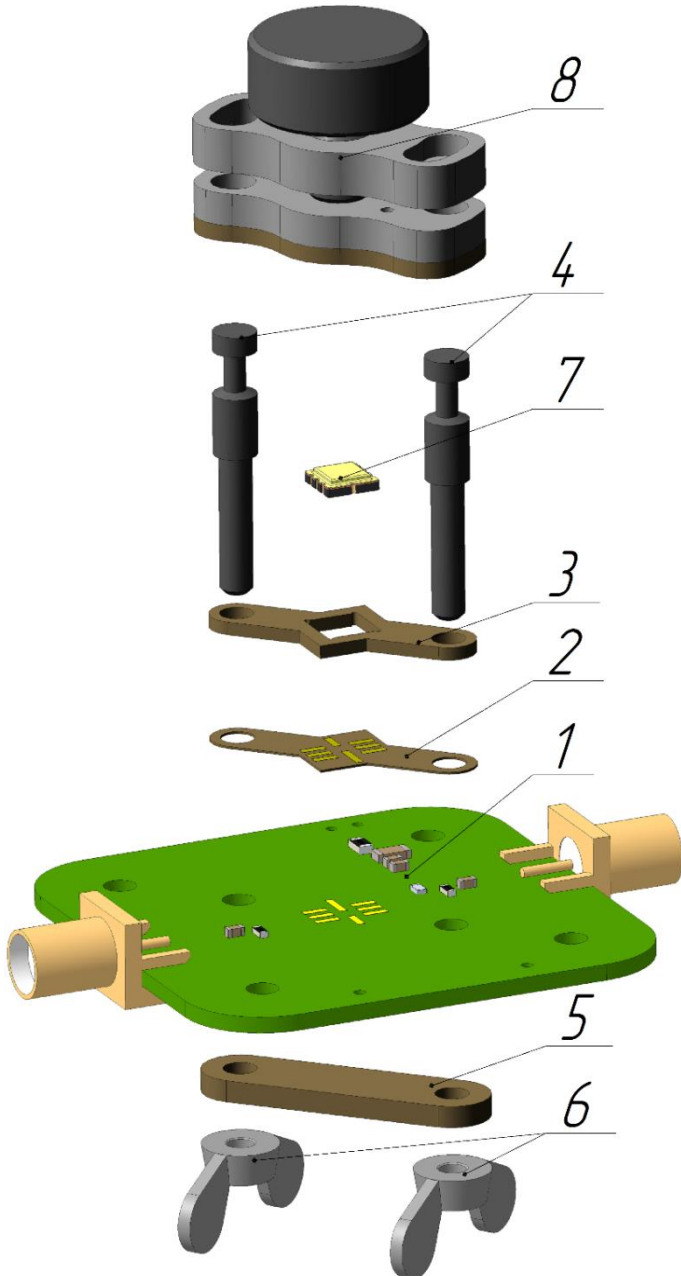
ПРИМЕР СБОРКИ И УСТАНОВКИ ПРИЖИМНОГО УСТРОЙСТВА НА ПЛАТУ

Детали прижимного устройства пронумерованы по возрастанию в порядке установки.

На плату (поз.1*) установить контактную подкладку (поз.2) и фиксатор корпуса (поз.3), вставить стойки (поз.4) в отверстия и закрутить барашковые гайки (поз.6) через изолирующую подкладку (поз.5).

Установить корпус (поз.7) в фиксатор корпуса (поз.3), после чего одеть прижим (поз.8) на стойки (поз.4) и закрутить по часовой стрелке.

*** Отладочная плата в комплект поставки не входит.**



ИНФОРМАЦИЯ ДЛЯ ЗАКАЗА

ПУУх-01	С текстолитовой подкладкой
ПУУх-02	С полиимидной подкладкой