

Внешний вид прижимного устройства *


КРАТКОЕ ОПИСАНИЕ

Прижимное устройство универсальное (ПУУ)* предназначено для фиксации и прижима корпусированных изделий к контактам измерительной платы или испытательной оснастки.

В зависимости от типа прижимного устройства электрический контакт осуществляется либо через специальную подкладку на основе стеклотекстолита или полиимида. Подкладки изготавливаются по эскизу вашего корпуса.

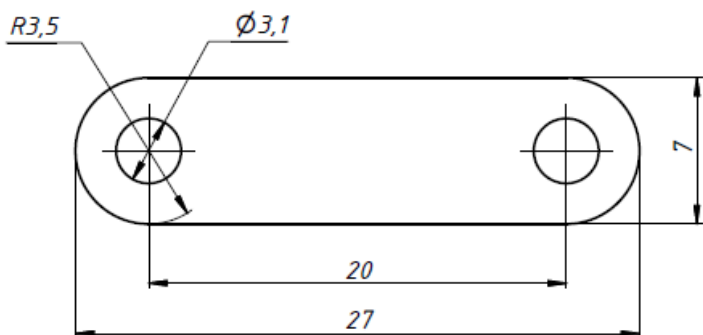
Прижимное устройство обеспечивает работу СВЧ устройств до 20ГГц с КСВ < 2 в диапазоне температур от минус 60 до 125 °С.

*** Отладочная плата в комплект поставки не входит.**

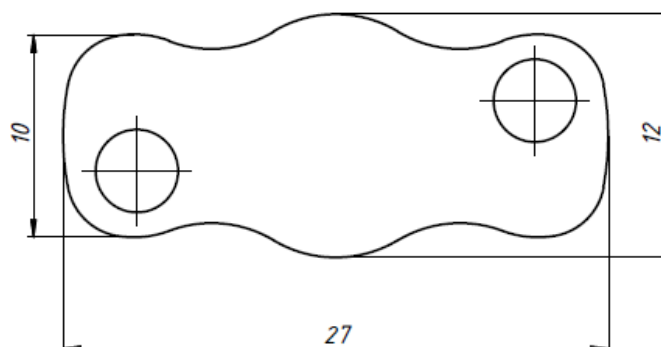
Условное обозначение	Габаритные размеры прижимаемого изделия	Габаритный размер прижимного устройства в сборе	Внешний вид
ПУУ1-00	Не более 6,5 x 6,5 мм	27 x 12 x 34	

ЗАНИМАЕМОЕ МЕСТО НА ПЛАТЕ

1. НИЖНЯЯ ШАЙБА



2. ВЕРХНЯЯ ПРИЖИМНАЯ НАКЛАДКА



Измерения полоска на проход через корпус Kyocera SGMR B6153 7x7мм



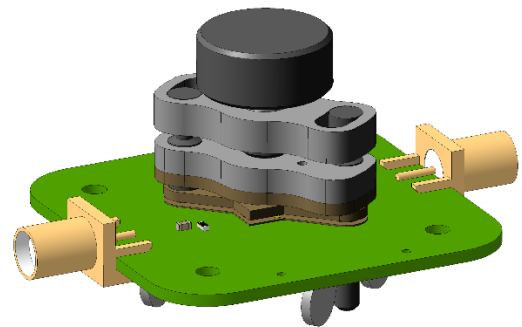
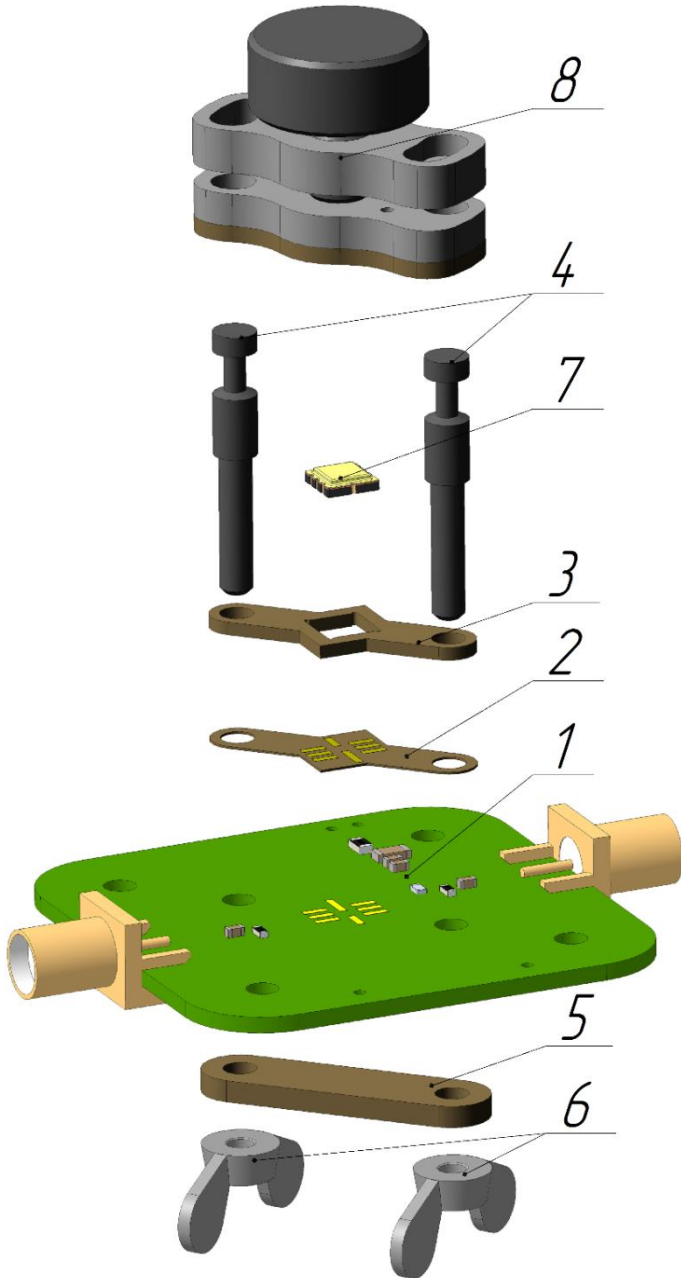
ПРИМЕР СБОРКИ И УСТАНОВКИ ПРИЖИМНОГО УСТРОЙСТВА НА ПЛАТУ

Детали прижимного устройства пронумерованы по возрастанию в порядке установки.

На плату (поз.1*) установить контактную подкладку (поз.2) и фиксатор корпуса (поз.3), вставить стойки (поз.4) в отверстия и закрутить барашковые гайки (поз.6) через изолирующую подкладку (поз.5).

Установить корпус (поз.7) в фиксатор корпуса (поз.3), после чего одеть прижим (поз.8) на стойки (поз.4) и закрутить по часовой стрелке.

*** Отладочная плата в комплект поставки не входит.**



ИНФОРМАЦИЯ ДЛЯ ЗАКАЗА

ПУУ1-01	С текстолитовой подкладкой
ПУУ1-02	С полиимидной подкладкой
ПУУ1-03	С эластомерной подкладкой