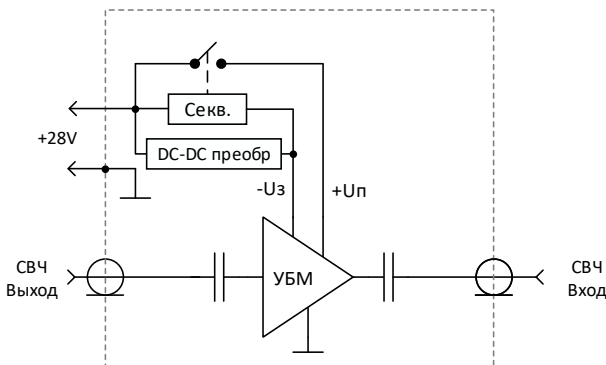


Функциональная схема



Ключевые особенности

- Диапазон рабочих частот: 2 – 18 ГГц
- $P_{\text{вых}}$: 3 Вт при $P_{\text{вх}} = 20$ дБм
- Коэффициент усиления: 20 дБ
- Встроенный DC-DC преобразователь
- Встроенный секвенсор
- Встроенная схема компенсации влияния температуры
- Встроенная защита по питанию
- Однополярное питание: +28 В
- 50 Ω согласованный Вход/Выход
- Габаритные размеры с радиатором: 55,2x66,8x57,1 мм³

Краткое описание

IGPA-03 представляет собой модуль GaN HEMT усилителя с распределённым усилением с диапазоном рабочих частот от 2 до 18 ГГц, коэффициентом усиления 20 дБ и выходной мощностью 3 Вт. За счет встроенного DC-DC преобразователя формирования напряжения обратной полярности, используется только однополярное питание +28 В. Усилитель необходимо использовать со встроенной активной системой охлаждения.

Номер ТУ: ТЛВШ.434816.001ТУ

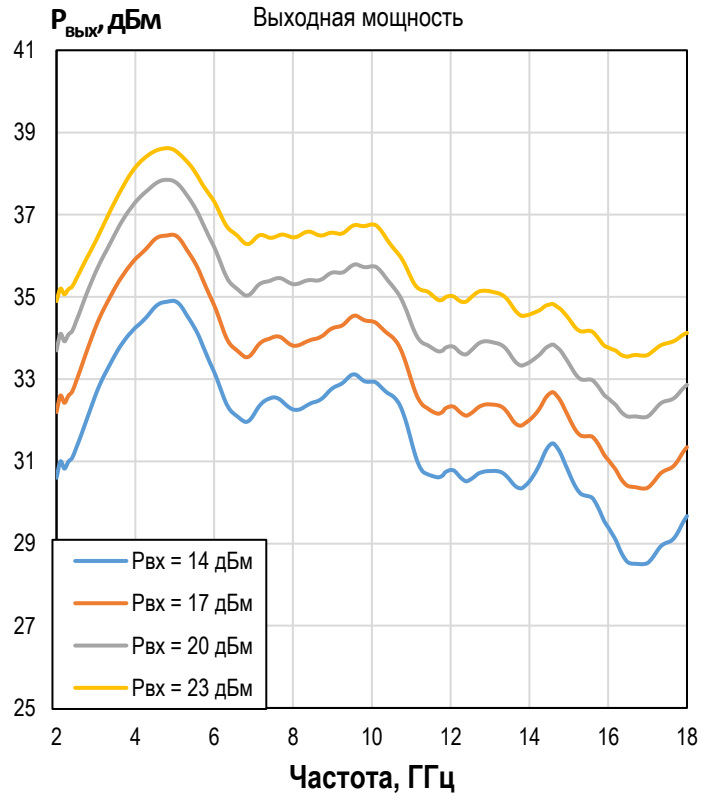
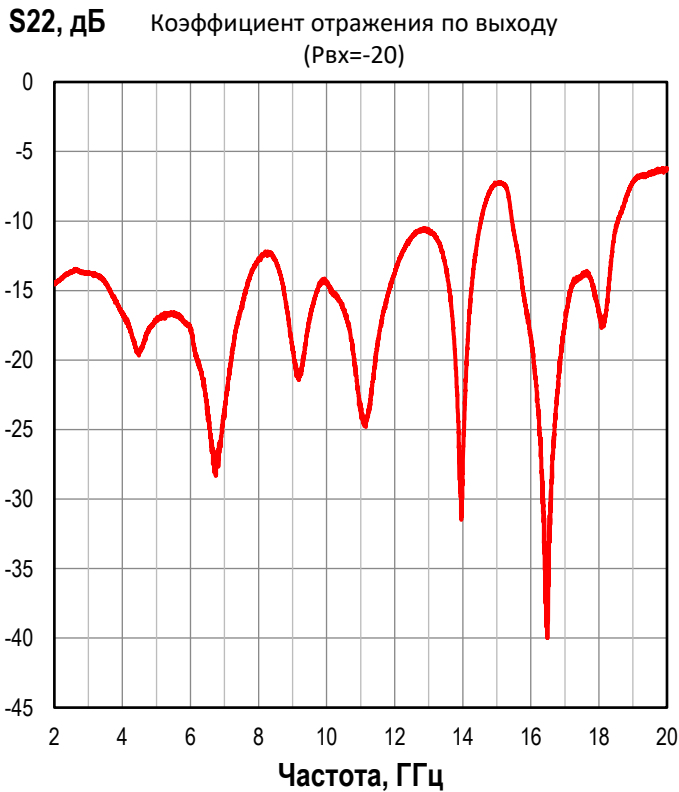
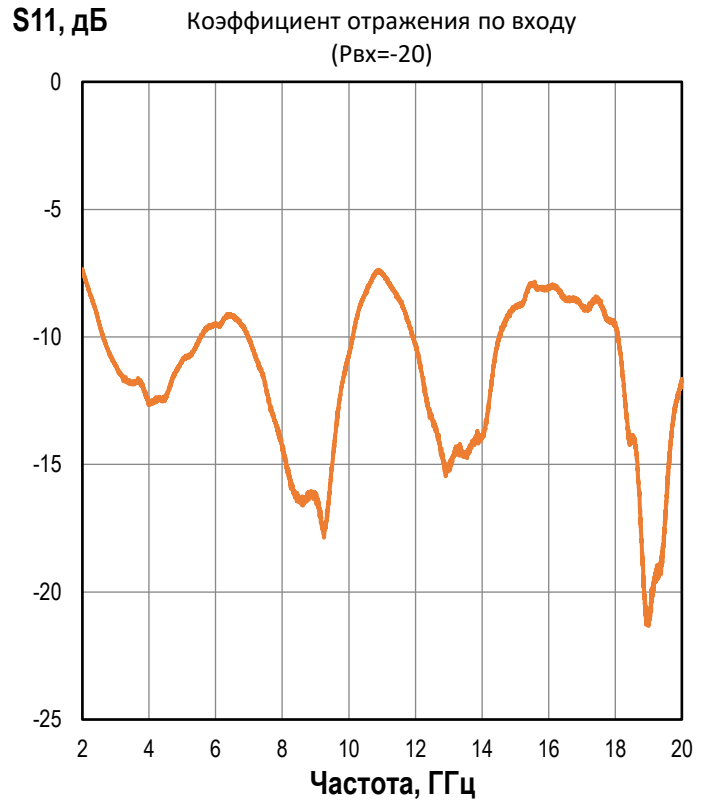
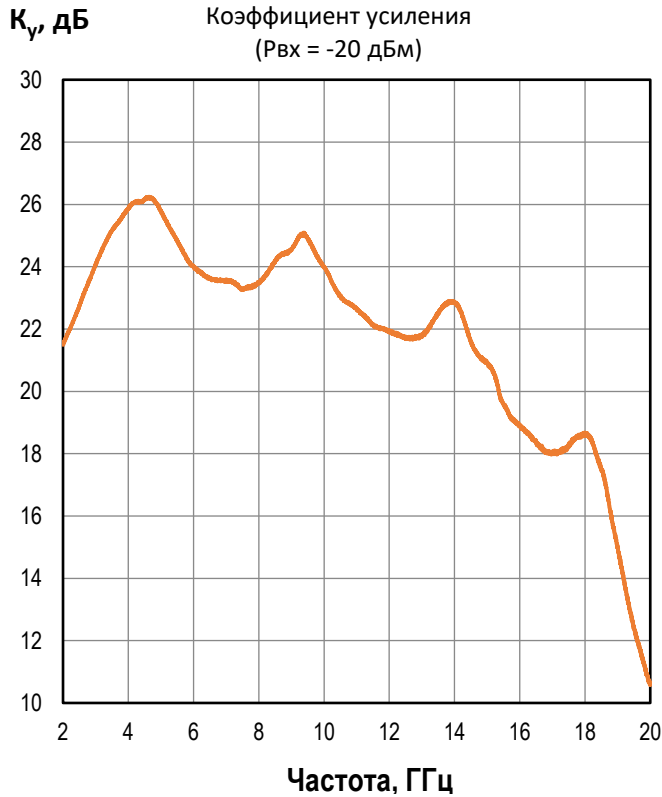
Применение

- Контрольно-измерительное оборудование
- Стенды для электротермотренировки

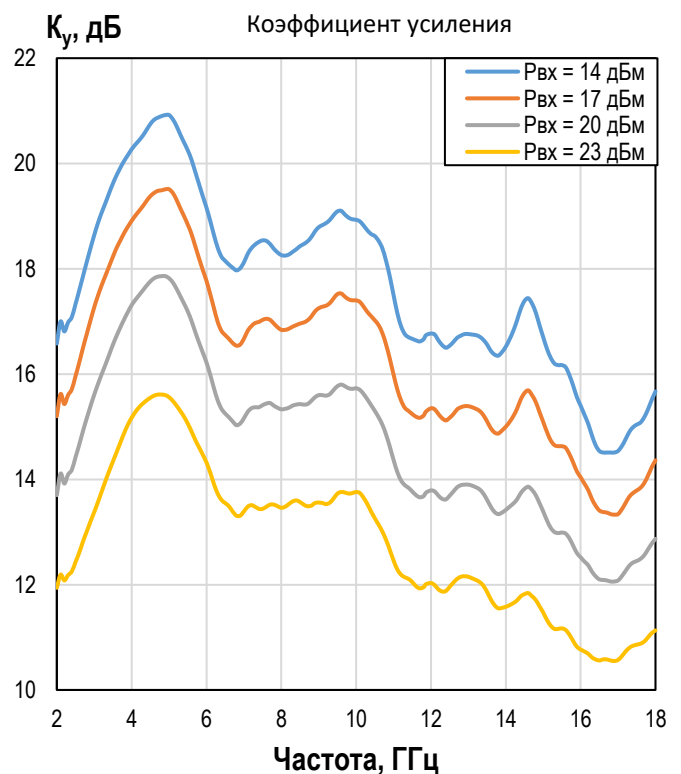
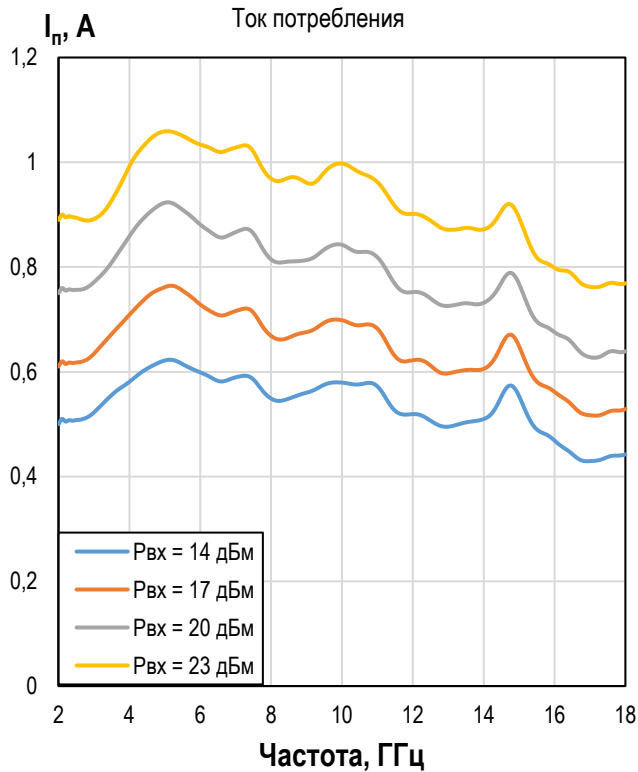
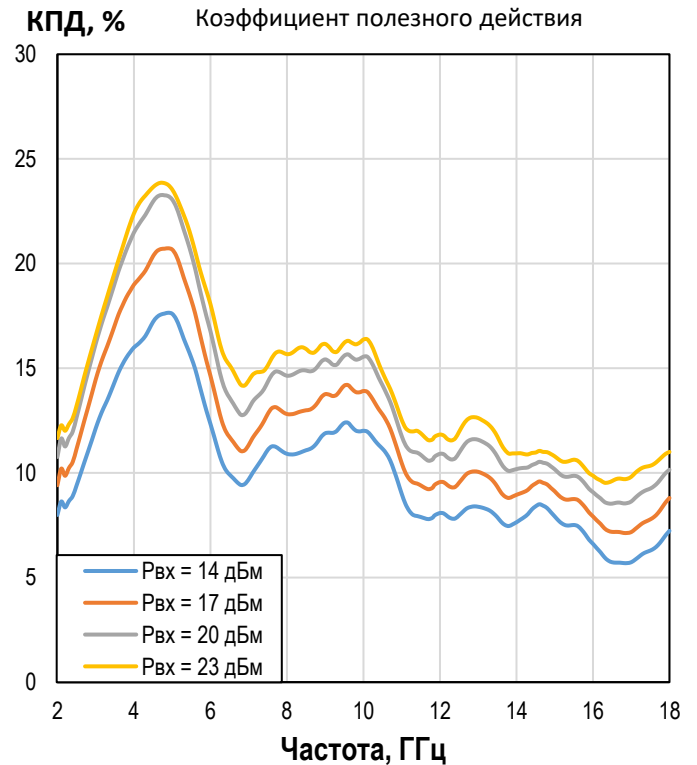
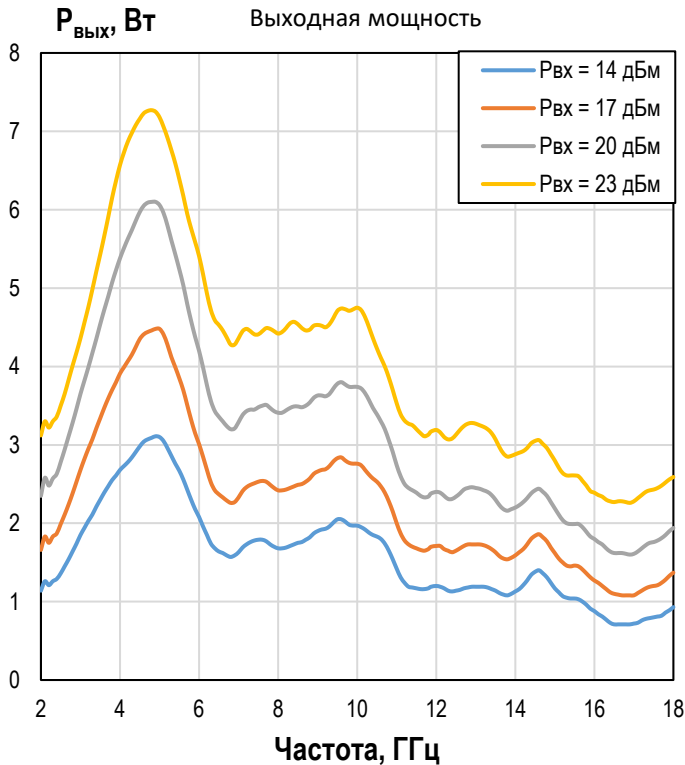
Основные параметры при: $T_A = +25^\circ$ $U_{\text{п}} = +28\text{В}$, $I_{\text{п}} = 300$ мА, $P_{\text{вх}} = 20$ дБм

Параметр	Мин.	Типовое значение	Макс.
Диапазон рабочих частот, ГГц	2,0		18,0
Коэффициент усиления на большом сигнале, дБ	16	20	
Выходная мощность, Вт		3	
Ток потребления, А		1	
КСВ входа, ед.		2,0	2,5
КСВ выхода, ед.		2,0	2,5

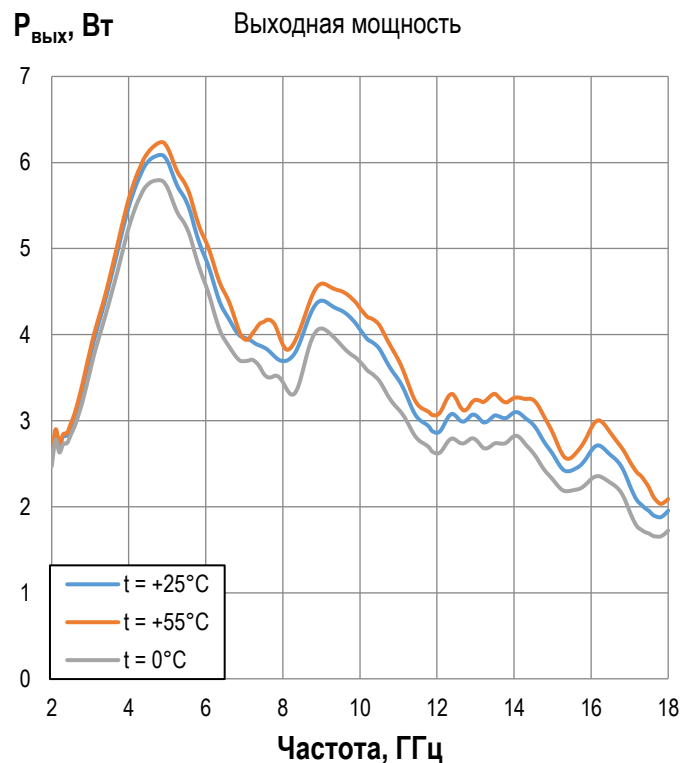
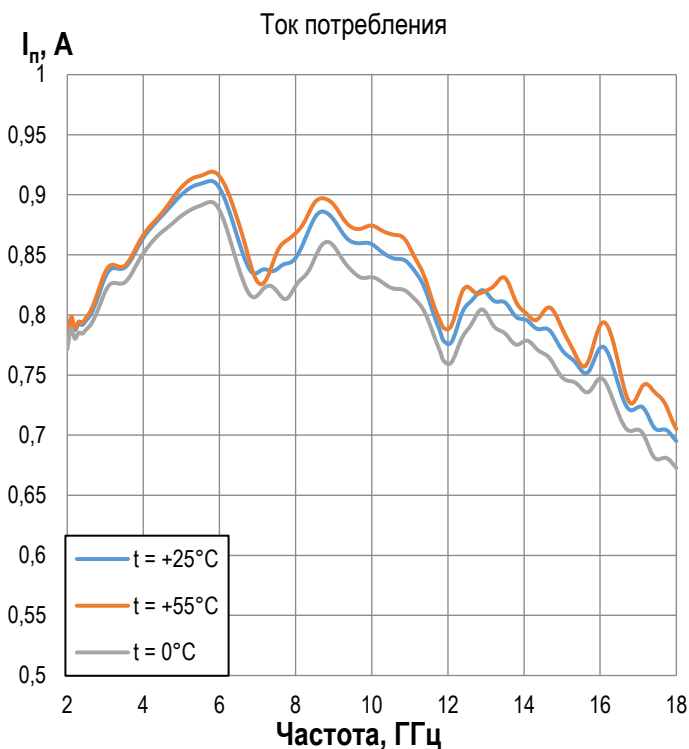
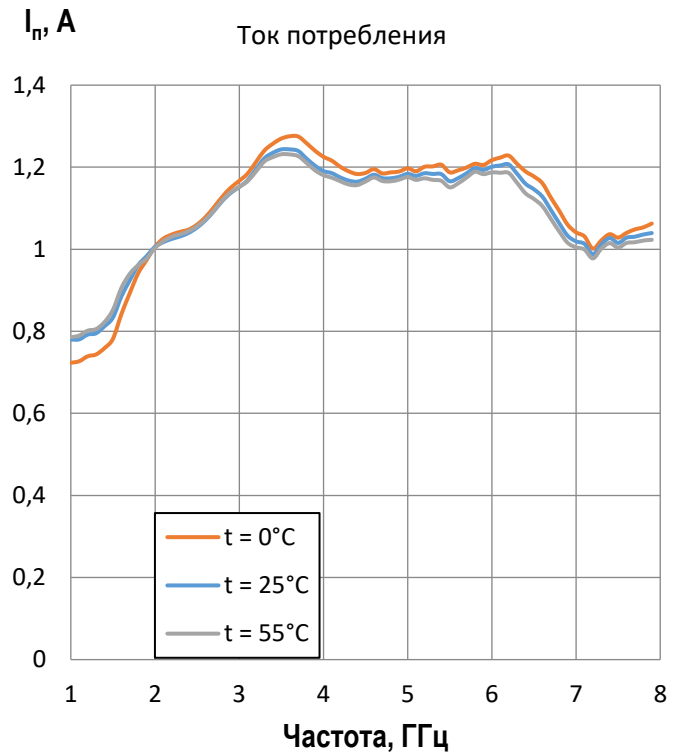
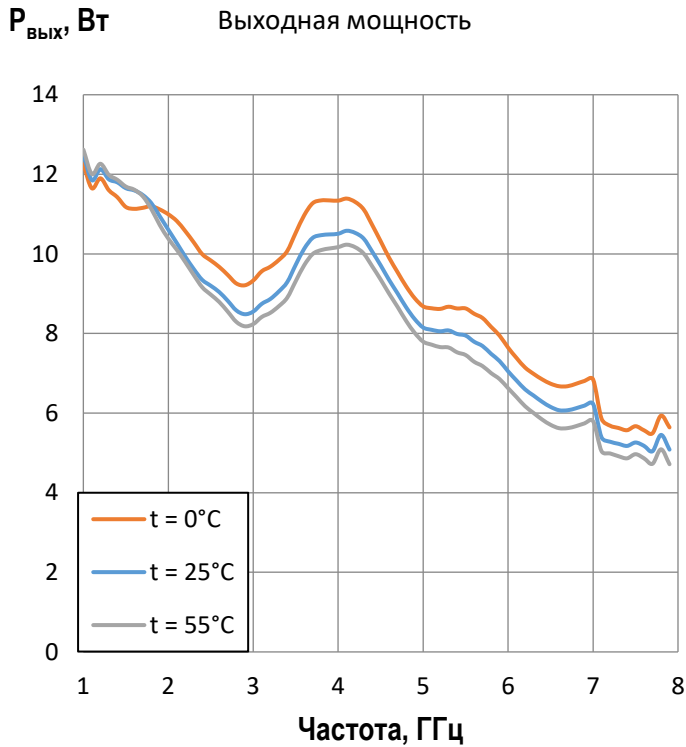
Режим измерения, если не указано иного: $T_A = +25^\circ$ $U_n = +28В$, $I_n = 300$ мА, $P_{вх} = 20$ дБм



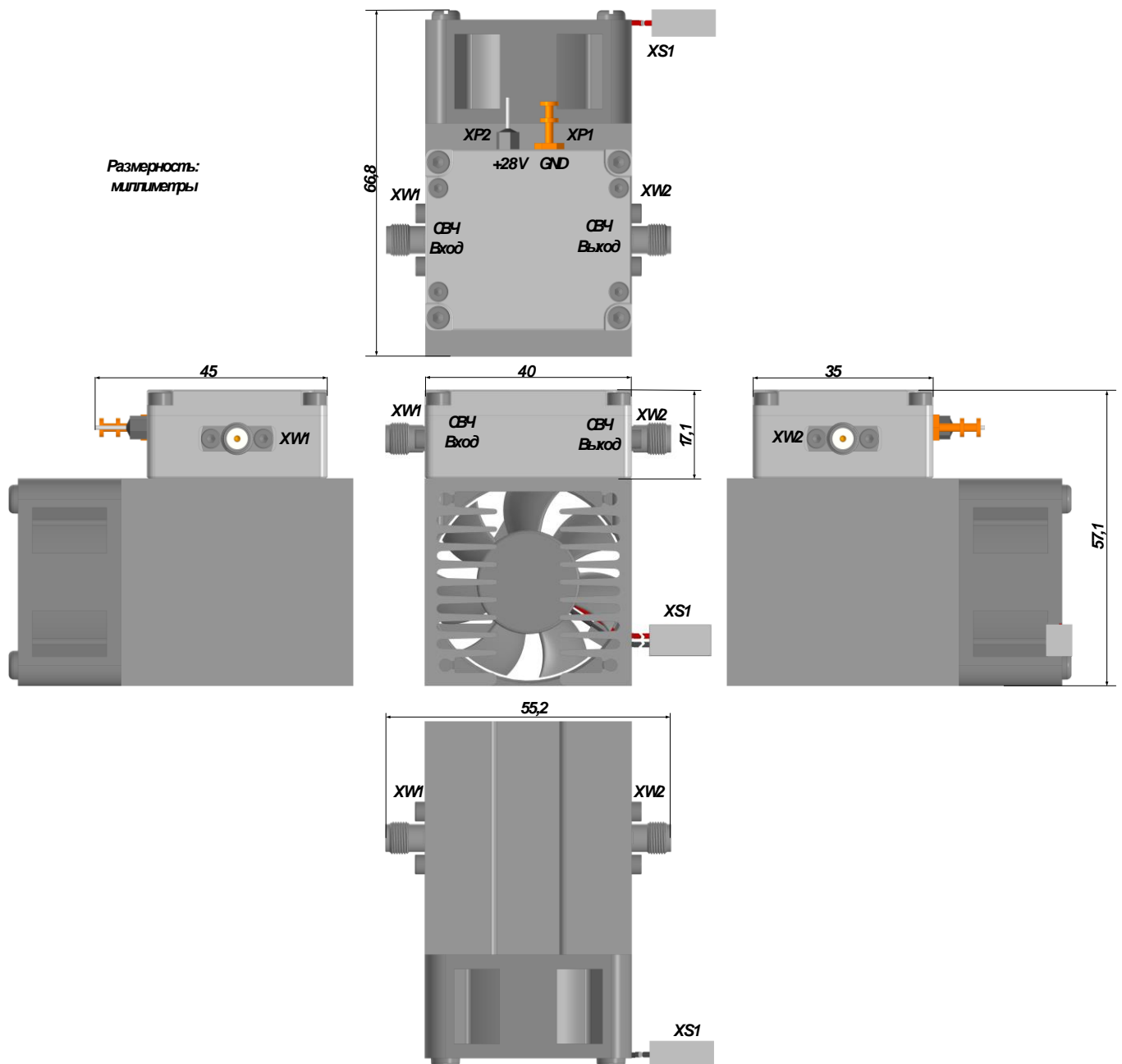
Режим измерения, если не указано иного: $T_A = +25^\circ\text{C}$, $U_n = 28\text{ В}$, $I_n = 300\text{ мА}$, $P_{вх} = 20\text{ дБм}$



Режим измерения, если не указано иного: $T_A = +25^\circ\text{C}$, $U_n = 28\text{ В}$, $I_n = 300\text{ мА}$, $P_{вх} = 20\text{ дБм}$

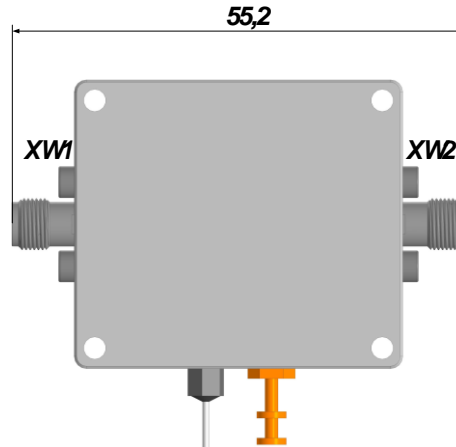
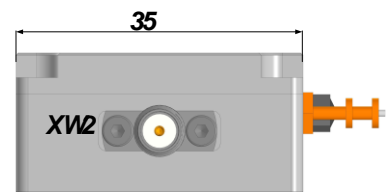
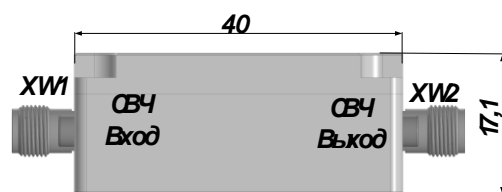
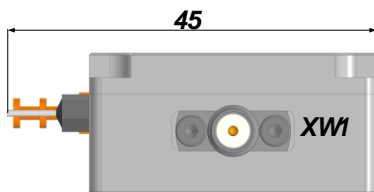
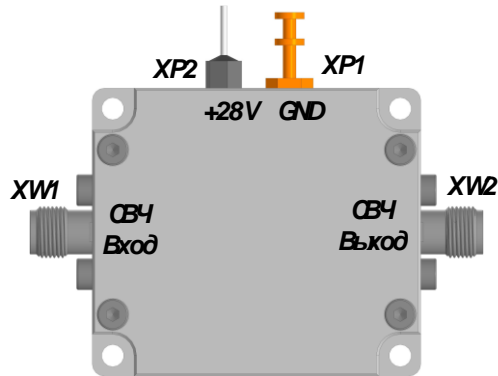


Габаритные размеры корпуса (с радиатором)



Габаритные размеры корпуса (без радиатора)

Размерность в миллиметрах



Назначение выводов

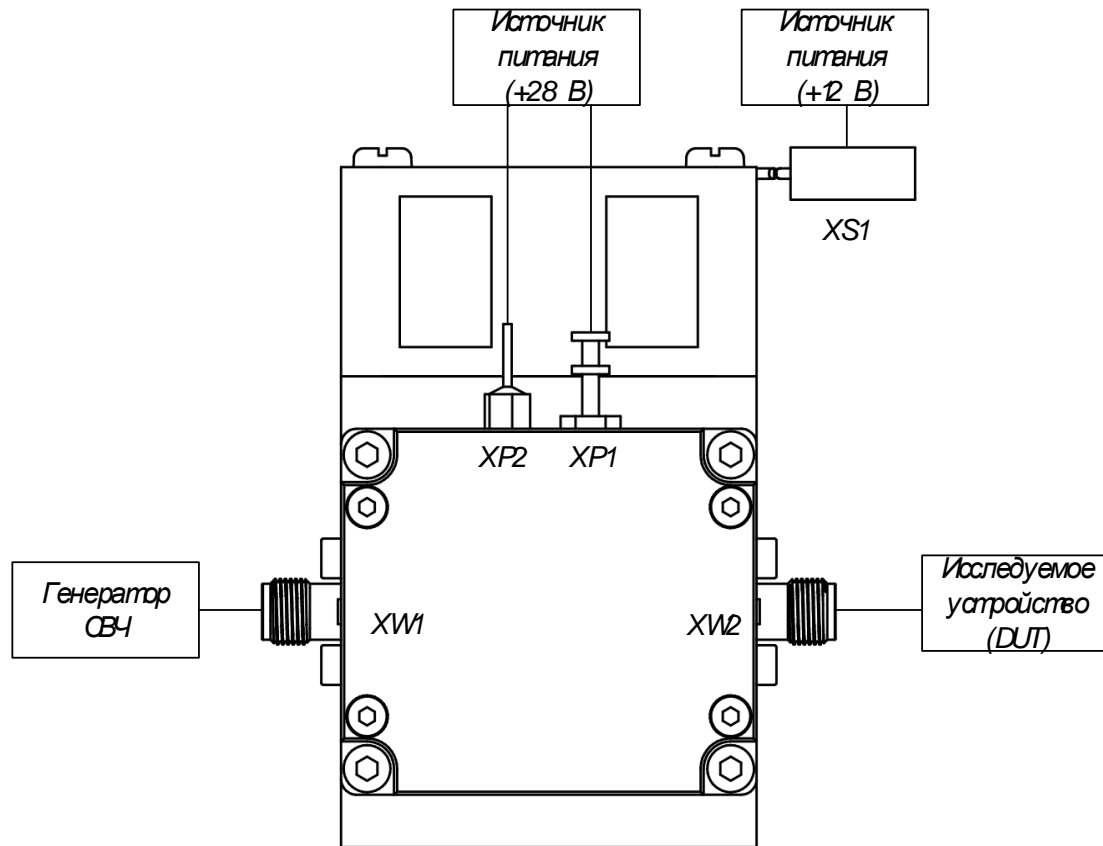
XP1	GND	Земля
XP2	+28 В	Положительное напряжение питания
XS1	+12V	Вентилятор (12 В)
XW1	СВЧ Вход	Вход РЧ, связанный по переменному току и согласованный на 50 Ом
XW2	СВЧ Выход	Выход РЧ, связанный по переменному току и согласованный на 50 Ом

**Пределный режим работы**

Напряжение питания (U_n)	от 26 В до 32 В
Рассеиваемая мощность ($P_{\text{расс}}$), 25°C	не более 35 Вт
Входная мощность ($P_{\text{вх}}$), непрерывный режим, 50 Ом	не более 25 дБм
Коэффициент стоячей волны по входу и выходу	не более 5
Температура окружающей среды	от 0 до 55 °С

Информация по использованию

Включение	Выключение
1. Установить ограничение на источнике питания $I_n = 5 \text{ A}$	1. Отключить СВЧ сигнал
2. Включить питание системы охлаждения (12 В)	2. Отключить $U_n (+28 \text{ В})$
3. Установить $U_n = +28 \text{ В}$. Включить напряжение U_n на источнике питания.	3. Отключить питание системы охлаждения
4. Подать СВЧ сигнал	

Типовая схема включения**Информация для заказа****Номер ТУ: ТЛВШ.434816.001ТУ****Обозначение при заказе: усилитель IGPA-03 ТЛВШ.434816.001ТУ**