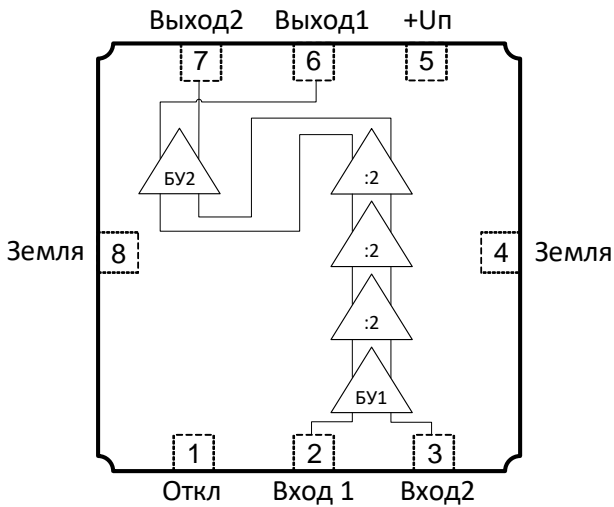


ФУНКЦИОНАЛЬНАЯ СХЕМА



ПРИМЕНЕНИЕ

- Синтезаторы частоты
- Схемы ФАПЧ
- Схемы распределения сигналов тактовой частоты

ОСНОВНЫЕ ПАРАМЕТРЫ

Диапазон рабочих частот, ГГц	0,1 – 3,8
Динамический диапазон, дБм	-5...+5
Уровень фазовых шумов, дБ/Гц	-147
Выходное напряжение, мВ	350
Тип корпуса	5140.8-АНЗ
Технологический процесс	Si БикМОП

КРАТКОЕ ОПИСАНИЕ

1324ПЦЗУ – СВЧ МИС широкополосного статического делителя частоты с фиксированным коэффициентом деления на 8 в диапазоне рабочих частот от 0,1 до 3,8 ГГц, обладающая широким динамическим диапазоном по входу от -5 до +5 дБм. МИС согласована по входу и выходу с линией с волновым сопротивлением 50 Ом. В МИС предусмотрен управляющий вход для подачи сигнала отключения питания.

МИС выполнена по кремниевой биполярной комплементарной эпитаксиально-планарной технологии.

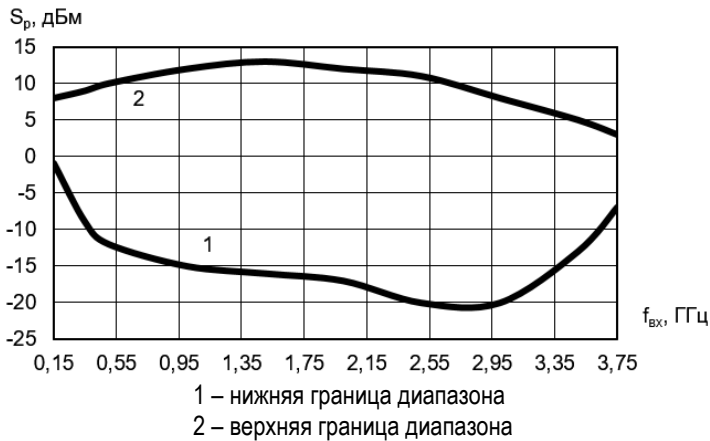
МИС поставляется в металлокерамическом корпусе с габаритными размерами 5x5x1,9 мм³ (1324ПЦЗУ) и в бескорпусном исполнении (1324ПЦЗН4).



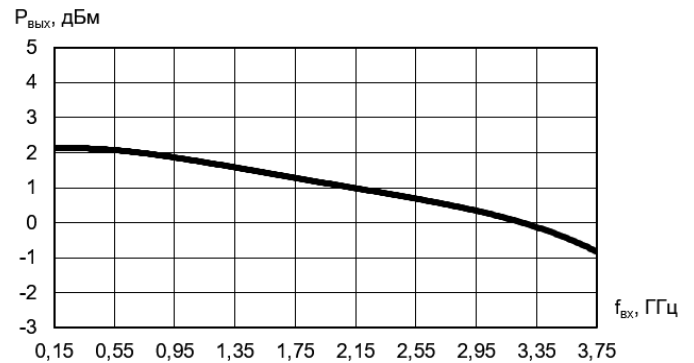
ЭЛЕКТРИЧЕСКИЕ ПАРАМЕТРЫ (при $U_n = 5$ В, $T = 25$ °С)

Параметр, единица измерения	Режим измерения	Не менее	Тип.	Не более
ВХОД РЧ				
Нижняя граница диапазона частот, МГц	$P_{вх} = 0$ дБм		100	500
Верхняя граница диапазона частот, МГц	$P_{вх} = 0$ дБм	3500	3800	
Входная мощность, дБм		-5		5
Чувствительность, дБм	$f_{вх} = 500$ МГц		-12...+10	
	$f_{вх} = 2500$ МГц		-20...+11	
Уровень фазовых шумов, дБ/Гц	Отстройка 10 кГц		-147	
Амплитуда выходного напряжения, мВ	$f_{вх} = 200$ МГц	250	350	
	$f_{вх} = 3500$ МГц		200	
Среднее значение статического напряжения, В		3,3		3,5
Модуль дифференциального статического напряжения, мВ				50
Коэффициент стоячей волны	$f_{вх} = 2500$ МГц, $P_{вх} = -20$ дБм		1,4	
ВЫХОД РЧ				
Выходная мощность, дБм	$f_{вх} = 500$ МГц	-5	2	
	$f_{вх} = 2500$ МГц		0,5	
Коэффициент стоячей волны	$f_{вх} = 2500$ МГц, $P_{вх} = -20$ дБм		1,8	
Коэффициент обратной изоляции, дБ	$f_{вх} = 2000$ МГц, $P_{вх} = -10$ дБм		30	
Уровень второй гармоники, дБм	$f_{вх} = 500$ МГц, $P_{вх} = 0$ дБм		-13	
Уровень третьей гармоники, дБм			-10	
Среднее значение статического напряжения, В		3,3		3,8
Модуль дифференциального статического напряжения, мВ				50
ПИТАНИЕ				
Напряжение питания, В		4,5	5,0	5,5
Ток потребления, мА			51	70

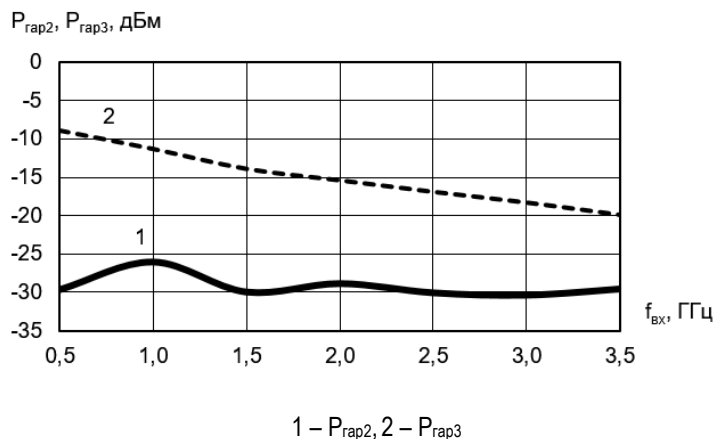
Зависимость диапазона чувствительности от частоты входного сигнала ($U_{п} = 5 В$)



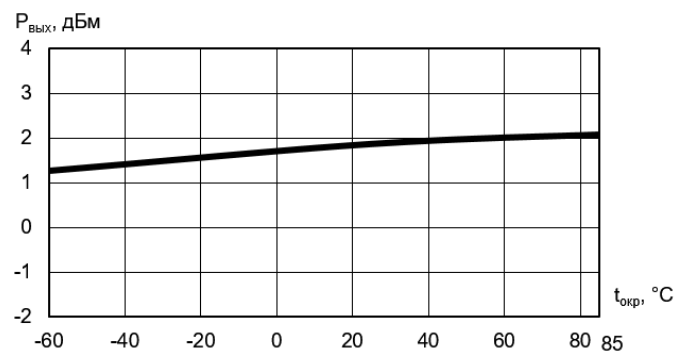
Зависимость мощности основной гармоники выходного сигнала от частоты входного сигнала ($U_{п} = 5 В, P_{вх} = 0 дБм$)



Зависимость мощности второй и третьей гармоники в выходном сигнале от частоты входного сигнала ($U_{п} = 5 В, P_{вх} = 0 дБм$)

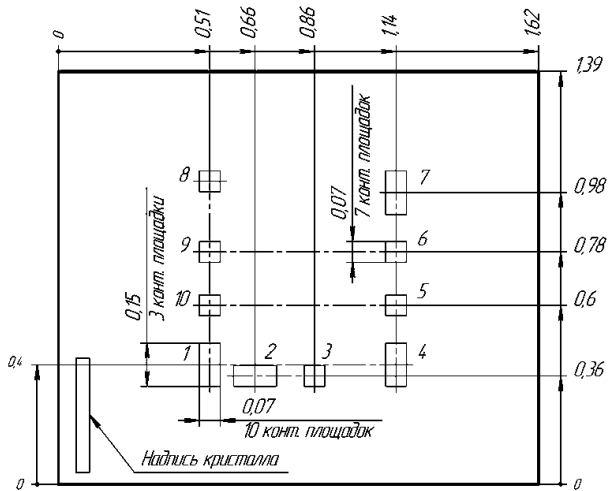


Зависимость мощности выходного сигнала от температуры ($U_{п} = 5 В, P_{вх} = 0 дБм$)



МИС 1324ПЦЗН4

ГАБАРИТНЫЕ РАЗМЕРЫ

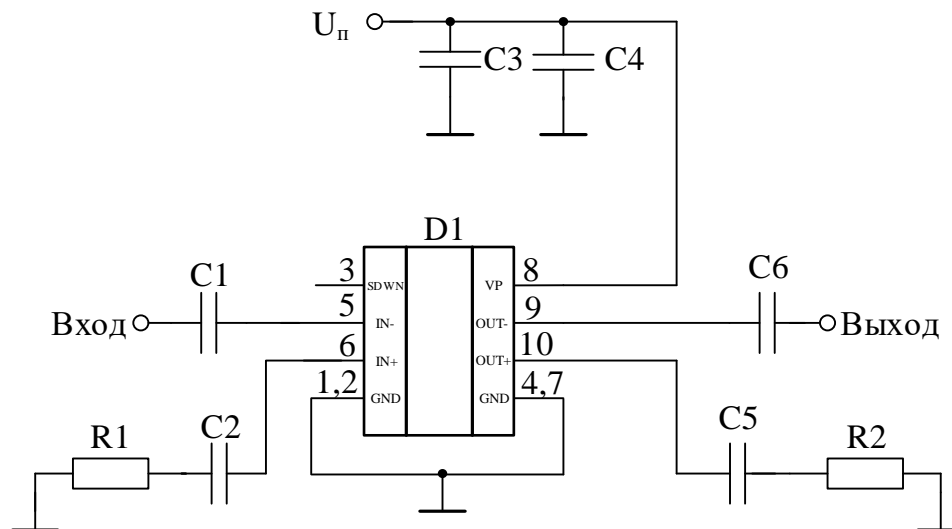


Толщина кристалла 0,37_{-0,1} мм

ФУНКЦИОНАЛЬНОЕ НАЗНАЧЕНИЕ ВЫВОДОВ

Номер вывода	Назначение
1,2,4,7	Общий
3	Отключение
5	Инвертирующий вход канала
6	Неинвертирующий вход канала
8	Питание
9	Инвертирующий выход канала
10	Неинвертирующий выход канала

ТИПОВАЯ СХЕМА ВКЛЮЧЕНИЯ



D1 – микросхема 1324ПЦЗН4;

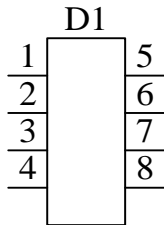
C1 = C2 = C3 = C5 = C6 – керамические конденсаторы 0,1 мкФ ± 10 %;

C4 – керамический конденсатор 10 мкФ ± 20 %;

R1 = R2 – резисторы 51 Ом ± 5 %.

МИС 1324ПЦЗУ

УСЛОВНОЕ ГРАФИЧЕСКОЕ ОБОЗНАЧЕНИЕ



ФУНКЦИОНАЛЬНОЕ НАЗНАЧЕНИЕ ВЫВОДОВ

Номер вывода	Назначение
1	Отключение
2	Вход 1
3	Вход 2
4, 8	Земля
5	Питание
6	Выход 1
7	Выход 2

ПРЕДЕЛЬНЫЕ РЕЖИМЫ ЭКСПЛУАТАЦИИ

Параметр, единица измерения	Не менее	Не более
Напряжение питания, В		6,0
Входная мощность, дБм		+10
Рассеиваемая мощность, мВт		650
Рабочая температура, °С	-60	+150

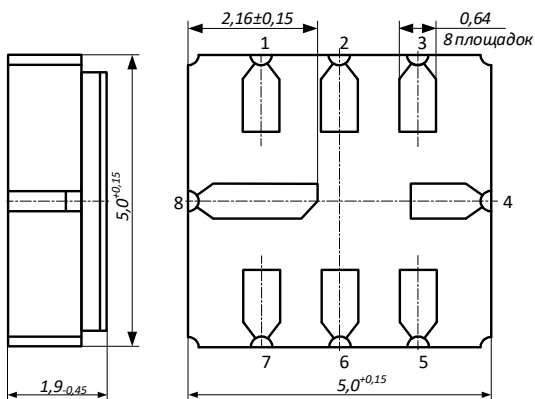
Использование предельных режимов эксплуатации допускается, если температура кристалла не превышает 150°C.

Не допускается эксплуатация изделия при одновременном использовании двух и более предельных режимов.

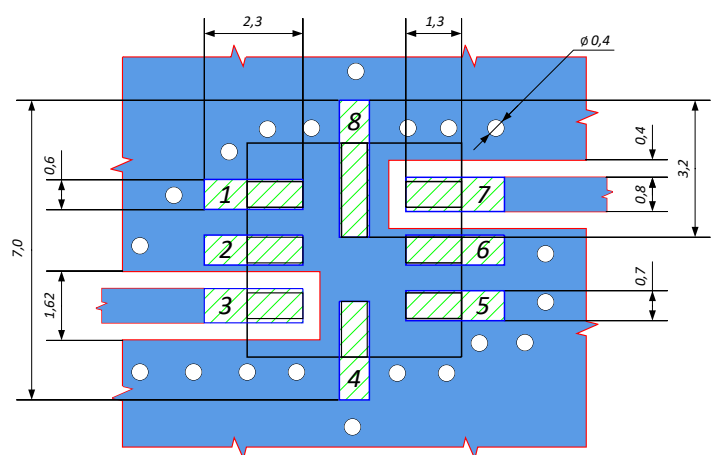
Значение рассеиваемой мощности приведено для температуры 25°C.

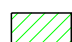
КОРПУС МК 5140.8-АНЗ


ГАБАРИТНЫЕ РАЗМЕРЫ



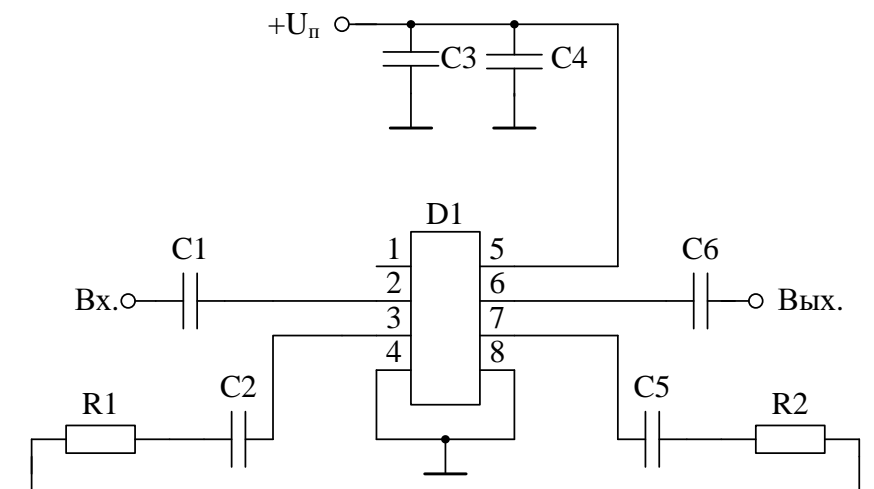
ПЛОЩАДКА ДЛЯ МОНТАЖА



 - Окно в паяльной маске на верхнем слое платы

 - Трассировка на верхнем слое платы

ТИПОВАЯ СХЕМА ВКЛЮЧЕНИЯ



D1 – микросхема 1324ПЦЗУ;

C1 = C2 = C3 = C5 = C6 – керамические конденсаторы 0,1 мкФ ± 10 %;

C4 – конденсатор 10 мкФ ± 20 %;

R1 = R2 – резисторы 51 Ом ± 5 %.



РЕКОМЕНДАЦИИ ПО ПРИМЕНЕНИЮ

Для достижения гарантируемых параметров, а также обеспечения устойчивой работы микросхемы необходимо:

- использовать цепи соединения с минимальной длиной;
- использовать на печатной плате заземляющие переходные отверстия для снижения индуктивности;
- использовать линии с волновым сопротивлением 50 Ом;
- подключать развязывающие конденсаторы в непосредственной близости от выводов микросхемы.

Значения нижних рабочих частот входного и выходного сигналов ограничиваются номиналом разделительных конденсаторов.

Все входы и выходы микросхемы имеют постоянную составляющую напряжения, поэтому необходимо использовать разделительные конденсаторы. Диапазон средних значений статических напряжений на входах и выходах МИС приведен в таблице электрических параметров.

РЕКОМЕНДАЦИИ ПО ПАЙКЕ МИКРОСХЕМ

Пайку микросхем рекомендуется проводить в соответствии с требованиями АЕЯР.431000.760ТУ и ОСТ 11 073.063.

Для микросхем в корпусе 5140.8-АНЗ допускается использовать методы пайки, обеспечивающие нагрев платы с микросхемами (в защитной среде) до температуры не более 250°C со скоростью нагрева и охлаждения не более 50°C/мин.

Крепление микросхемы производится пайкой выводов непосредственно к печатной плате. Для улучшения теплоотвода рекомендуется припаивать все выводы микросхемы. При монтаже выводов микросхемы в аппаратуру одножальным паяльником:

- время пайки каждого вывода должно быть не более 3 сек.;
- интервал между пайками соседних выводов должен быть не менее 3 сек.

Отмывку рекомендуется проводить в соответствии с требованиями ОСТ 11 073.063.

Элементы С2 и R1 по входу и С5 и R2 по выходу в типовой схеме включения (см. выше) служат для симметрирования нагрузки на входе и выходе, что обеспечивает снижение помех по питанию и улучшение формы сигнала. Элементы С2 и R1, С5 и R2 могут быть исключены для снижения количества элементов обвязки, при этом работоспособность схемы сохраняется.

Вывод 1 может быть использован для отключения выхода делителя частоты, при этом потребляемый ток микросхемы снижается до 8 мА. Выключение происходит по высокому логическому уровню напряжения стандарта ТТЛ, при низком логическом уровне происходит переход микросхемы в рабочее состояние с включенным выходом.

При работе необходимо руководствоваться требованиями ОСТ 11 073.062 и ОСТ 11 073.063.

Очистку выводов МИС и печатных плат с МИС следует производить после лужения и пайки жидкостями, не оказывающими влияния на покрытие, маркировку и материал корпуса. Если при пайке и лужении использовались некоррозионные или слабокоррозионные флюсы, то время между операциями пайки (лужения) и очистки должно быть не более 24 часов

В случае применения коррозионных флюсов время между операциями пайки (лужения) и очистки не должно превышать 1 часа.

Очистку от остатков флюса следует производить одним из способов, рекомендованных ГОСТ 20.39.405.

Допускается повторная очистка указанными выше способами, за исключением очистки в ВЧ плазме, при условии полного высыхания растворителя и отсутствии нарушений целостности покрытия и маркировки на корпусах микросхем.



РЕКОМЕНДАЦИИ ПО МОНТАЖУ КРИСТАЛЛОВ

Кристалл МИС монтируется на подложку, предварительно очищенную от органических загрязнений и обезжиренную, в следующей последовательности:

1. Нанести на подложку необходимое количество электропроводного клея с помощью иглы. Площадь клеевого пятна должна быть примерно равна 2/3 площади кристалла.

2. Установить кристалл металлизированной стороной на участок подложки с клеем, сориентировав кристалл иглой. Слегка прижать кристалл за боковые грани таким образом, чтобы клей выступал вокруг кристалла на протяжении не менее 3/4 его периметра.

3. Поместить подложку с кристаллом в термостат. Режим полимеризации клея должен соответствовать требованиям производителя клея. В частности, для клея ЭЧЭ-С термостат нагревается до температуры 120°C, для клея ТОК-2 до температуры 170°C. Кристаллы в термостате выдерживаются в течение 90 минут для клея ЭЧЭ-С и 120 минут для клея ТОК-2.

РЕКОМЕНДАЦИИ ПО ПРИСОЕДИНЕНИЮ ПРОВОЛОЧНЫХ ВЫВОДОВ

Для кристаллов МИС, выполненных на основе технологии Si, с металлизацией контактных площадок алюминием:

- присоединение проволочных выводов к контактным площадкам кристалла выполнять на установке ультразвуковой сварки;

- использовать проволоку алюминий-кремний диаметром 25 – 27 мкм с выполнением нахлесточных сварных соединений (внахлестку – «клин»).

- сварные соединения должны выполняться при номинальной температуре рабочей зоны, не превышающей 150°C.

Длина проволочных перемычек, соединяющих контактные площадки кристалла и подложки, должна быть минимальной.

Проволочные выводы после сварки не должны касаться боковых ребер и структуры кристалла.

ИНФОРМАЦИЯ ДЛЯ ЗАКАЗА

1324ПЦЗУ	Металлокерамический корпус 5140.8-АНЗ
1324ПЦЗН4	Кристалл СВЧ МИС

По вопросам заказа обращаться:

[ООО «ИПК «Электрон-Маш»](#)

124365, г. Москва, г. Зеленоград, к1619, Телефон: +7 (495) 761-75-23

E-mail: info@electron-engine.ru

В связи с недостаточностью имеющейся справочной информации на микросхемы и модули отечественного производства ООО «ИПК «Электрон-Маш» поставило перед собой задачу по исследованию данной номенклатуры с последующим оформлением справочных материалов.

За содержание материалов предприятие-производитель изделия ответственности не несёт.