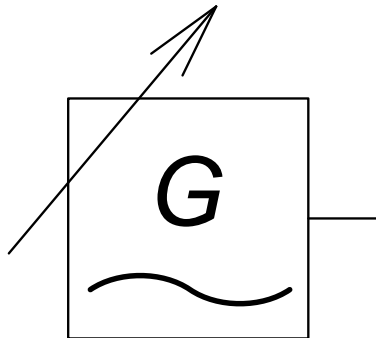


### ЛИНЕЙНАЯ ПЕРЕСТРОЙКА ЧАСТОТЫ В ДИАПАЗОНЕ 10,5 – 12,5 ГГц



#### КРАТКОЕ ОПИСАНИЕ

Управление частотой выходного сигнала осуществляется напряжением постоянного тока в диапазоне от 0 до +10,5 В. Для работы генератора требуется однополярное напряжение питания +5 В.

Компоненты модуля изготавливаются с использованием арсенид-галлиевого технологического процесса. Модуль поставляется в герметичном 8-выводном металлокерамическом корпусе с габаритными размерами 5 x 5 x 1,6 мм<sup>3</sup>.

#### ПРИМЕНЕНИЕ

- Радиосвязь
- Радионавигация
- Радиолокация

#### ТЕХНИЧЕСКИЕ ПАРАМЕТРЫ (T = 25°C)

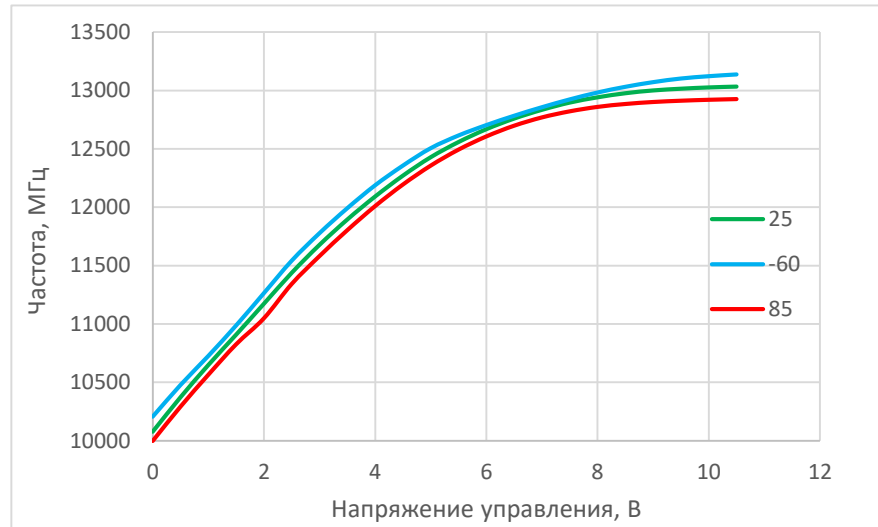
Параметр, единица измерения	Режим измерения	Не менее	Тип	Не более
<b>ВЫХОД СВЧ</b> Нижнее значение частоты, ГГц Верхнее значение частоты, ГГц Выходная мощность, дБм СПМ ФШ, дБ/Гц	$U_n = +5 \text{ В}, U_{упр} = 0 / +10,5 \text{ В}$  $\Delta f = 1 \text{ кГц}$ $\Delta f = 10 \text{ кГц}$ $\Delta f = 100 \text{ кГц}$ $\Delta f = 1 \text{ МГц}$	12,5	0 -30 -67 -87 -112	10,5
<b>ПИТАНИЕ</b> Напряжение питания Ток потребления, мА:			+5	113

#### ПРЕДЕЛЬНЫЕ ЗНАЧЕНИЯ ЭКСПЛУАТАЦИОННЫХ ПАРАМЕТРОВ

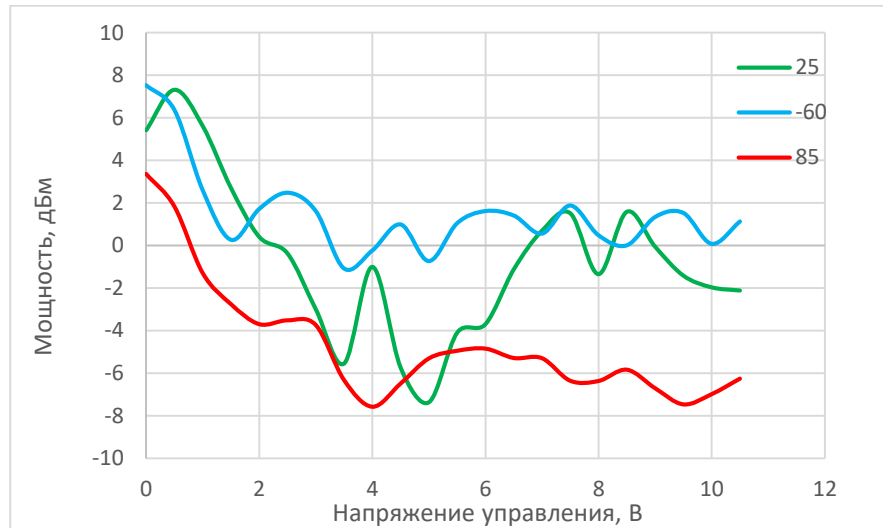
Параметр, единица измерения	Значение
Напряжение питания, В	не более 5,3
Напряжение управления, В	0...10,5
Диапазон рабочих температур, °С	-60...+85

### ЗАВИСИМОСТЬ ОСНОВНЫХ ПАРАМЕТРОВ ГУН ОТ НАПРЯЖЕНИЯ УПРАВЛЕНИЯ

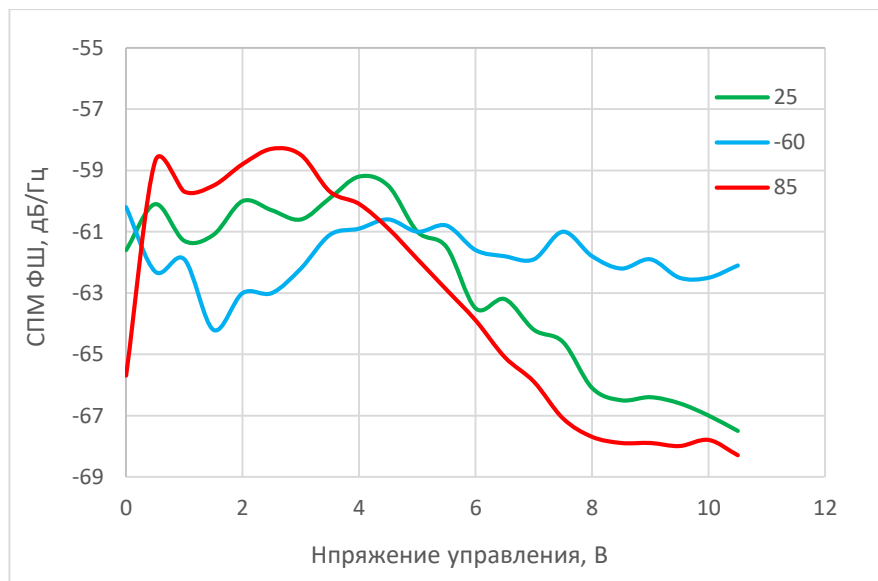
Выходная частота



Выходная мощность



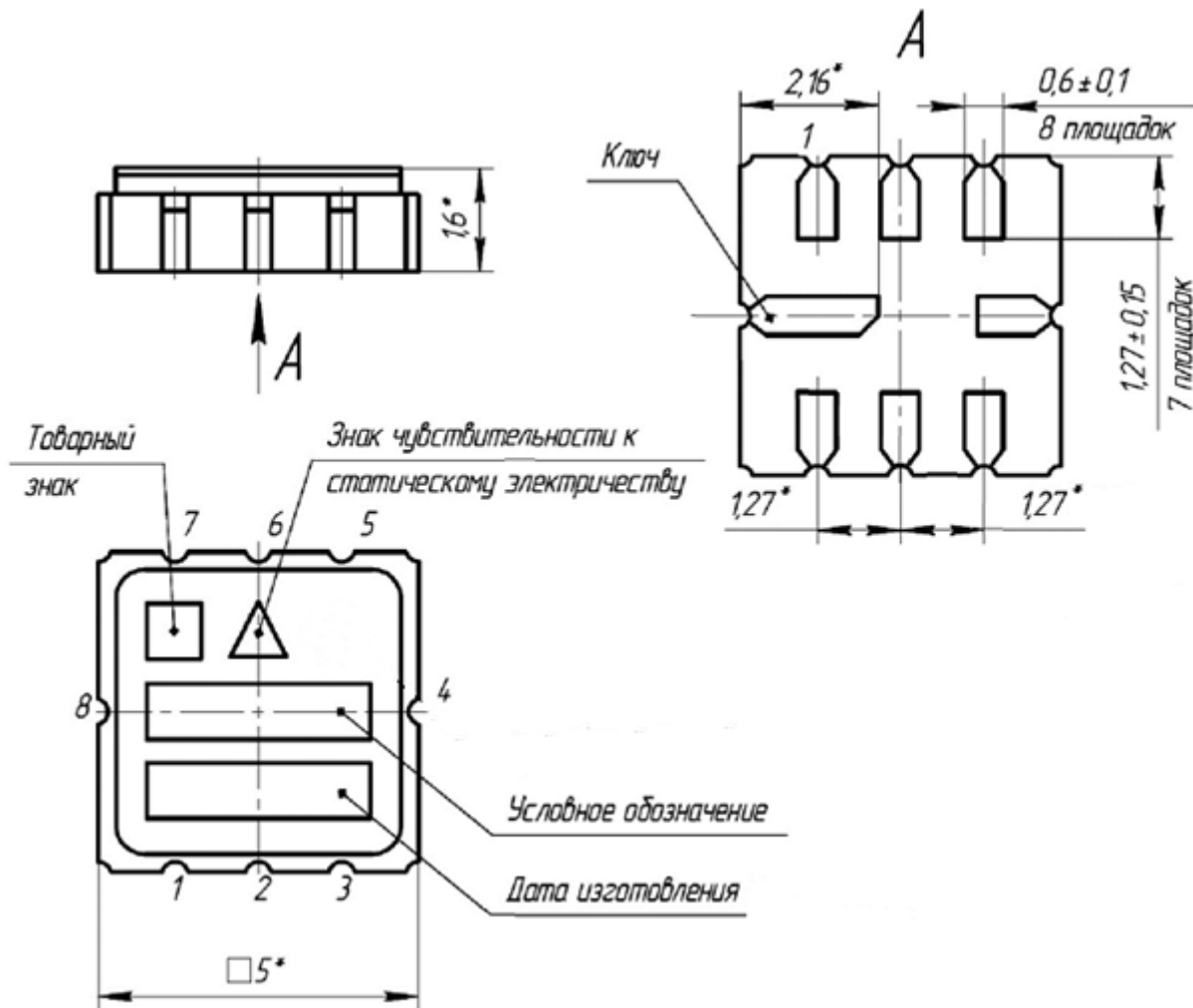
Фазовый шум  
(отстройка 10 кГц)



**СПМ ФШ И ВЫХОДНАЯ МОЩНОСТЬ  
(T = 25°C)**

Напряжение управления, В	СПМ ФШ на отстройке 1 кГц, дБ/Гц	СПМ ФШ на отстройке 10 кГц, дБ/Гц	СПМ ФШ на отстройке 100 кГц, дБ/Гц	СПМ ФШ на отстройке 1 МГц, дБ/Гц	Мощность, дБм	Частота, МГц
0,0	-33,4	-61,6	-86,7	110,7	5,4	10076,0
0,5	-30,9	-60,1	-87,8	-112,5	7,3	10371,0
1,0	-28,5	-61,3	-88,6	-113,2	5,6	10647,0
1,5	-29,6	-61,1	-88,6	-113,4	2,7	10907,0
2,0	-29	-60	-88,4	-113,8	0,4	11172,0
2,5	-27,6	-60,3	-88,1	-113,9	-0,4	11437,0
3,0	-30,1	-60,6	-87,9	-113,6	-3,0	11677,0
3,5	-29,2	-59,9	-87,6	-113,1	-5,6	11894,0
4,0	-27,4	-59,2	-87	-112,1	-1,0	12091,0
4,5	-26,7	-59,5	-86,9	-111,6	-5,7	12270,0
5,0	-31,2	-61	-87,4	-111,5	-7,4	12428,0
5,5	-28,2	-61,5	-87,7	-111,8	-4,1	12558,0
6,0	-31	-63,5	-88	-111,9	-3,7	12668,0
6,5	-30,3	-63,2	-88,5	-112,2	-1,1	12759,0
7,0	-33,8	-64,2	-89,2	-112,7	0,7	12834,0
7,5	-35	-64,6	-89,7	-113,2	1,5	12896,0
8,0	-36,5	-66,1	-90,2	-113,8	-1,4	12941,0
8,5	-36,2	-66,5	-90,2	-113,6	1,6	12976,0
9,0	-36,7	-66,4	-90,9	-114,4	-0,1	13000,0
9,5	-36,5	-66,6	-91,4	-114,8	-1,4	13015,0
10,0	-38,6	-67	-91,4	-115,0	-2,0	13026,0
10,5	-37,2	-67,5	-91,6	-115,1	-2,1	13033,0

### ГАБАРИТНЫЕ РАЗМЕРЫ

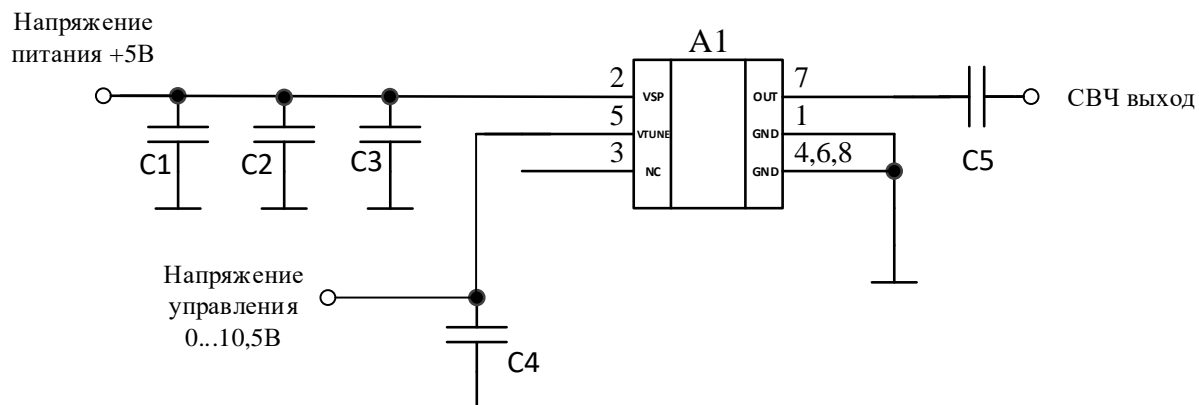


Наименование корпуса	Материал корпуса
5140.8-АНЗ	Металлокерамика

### НАЗНАЧЕНИЕ ВЫВОДОВ

Номер вывода	Назначение	Условное обозначение
1, 4, 6, 8	Общий	GND
2	Напряжение питания	VSP
3	Не используется	NC
5	Напряжение управления	VTUNE
7	Выход	OUT

### ТИПОВАЯ СХЕМА ВКЛЮЧЕНИЯ



A1 – модуль ГУН;

C1 – конденсатор 4,7 мкФ ± 5%;

C2 – конденсатор 100 нФ ± 5%;

C3, C4, C5 – конденсатор 100 пФ ± 5%.



### РЕКОМЕНДАЦИИ ПО ПРИМЕНЕНИЮ

При работе с изделием необходимо руководствоваться требованиями ОСТ 11 073.062 и ОСТ 11 073.063.

### РЕКОМЕНДАЦИИ ПО ПАЙКЕ

Пайку рекомендуется проводить в соответствии с требованиями АЕЯР.434810.231ТУ и ОСТ 11 073.063.

Допускается использовать методы пайки, обеспечивающие нагрев платы с изделиями (в защитной среде) до температуры не более 250°C со скоростью нагрева и охлаждения не более 50°C/мин.

Отмывку рекомендуется проводить в соответствии с требованиями ОСТ 11 073.063. Очистку выводов изделий и печатных плат следует производить после лужения и пайки жидкостями, не оказывающими влияния на покрытие, маркировку и материал корпуса. Если при пайке и лужении использовались некоррозионные или слабокоррозионные флюсы, то время между операциями пайки (лужения) и очистки должно быть не более 24 часов.

В случае применения коррозионных флюсов время между операциями пайки (лужения) и очистки не должно превышать 1 час.

Очистку от остатков флюса следует производить одним из способов, рекомендованных ГОСТ 20.39.405.

Допускается повторная очистка указанными выше способами, за исключением очистки в ВЧ плазме, при условии полного высыхания растворителя и отсутствии нарушений целостности покрытия и маркировки на корпусах изделий.

### ИНФОРМАЦИЯ ДЛЯ ЗАКАЗА

**M411250-29**

СВЧ-модуль в металлокерамическом корпусе 5140.8-АНЗ



По вопросам заказа обращаться:

[ООО «ИПК «Электрон-Маш»](#)

124365, г. Москва, г. Зеленоград, к1619, Телефон: +7 (495) 761-75-23

E-mail: [info@electron-engine.ru](mailto:info@electron-engine.ru)

**В связи с недостаточностью имеющейся справочной информации на микросхемы и модули отечественного производства ООО «ИПК «Электрон-Маш» поставило перед собой задачу по исследованию данной номенклатуры с последующим оформлением справочных материалов.**

**За содержание материалов предприятие-производитель изделия ответственности не несёт.**