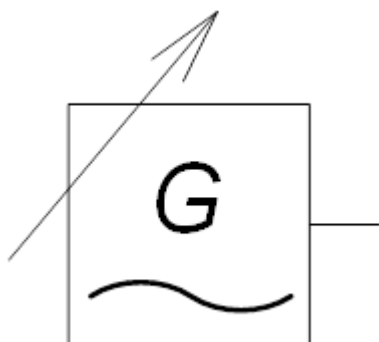


ЛИНЕЙНАЯ ПЕРЕСТРОЙКА ЧАСТОТЫ В ДИАПАЗОНЕ 4,6 – 5,5 ГГц



КРАТКОЕ ОПИСАНИЕ

Управление частотой выходного сигнала осуществляется напряжением постоянного тока в диапазоне от 0 до +10,5 В. Для работы генератора требуется однополярное напряжение питания +5 В.

Компоненты модуля изготавливаются с использованием арсенид-галлиевого технологического процесса. Модуль поставляется в герметичном 8-выводном металлокерамическом корпусе с габаритными размерами 5 x 5 x 1,6 мм³.

ПРИМЕНЕНИЕ

- Радиосвязь
- Радионавигация
- Радиолокация

ТЕХНИЧЕСКИЕ ПАРАМЕТРЫ

(T = 25°C)

Параметр, единица измерения	Режим измерения	Не менее	Тип	Не более
ВЫХОД СВЧ	$U_n = +5 \text{ В}, U_{упр} = 0 / +10,5 \text{ В}$	5,5	4	4,6
Нижнее значение частоты, ГГц				
Верхнее значение частоты, ГГц				
Выходная мощность, дБм				
СПМ ФШ, дБ/Гц	$\Delta f = 10 \text{ кГц}$ $\Delta f = 100 \text{ кГц}$ $\Delta f = 1 \text{ МГц}$		-74 -98 -124	
ПИТАНИЕ				
Напряжение питания			+5	
Ток потребления, мА:				85

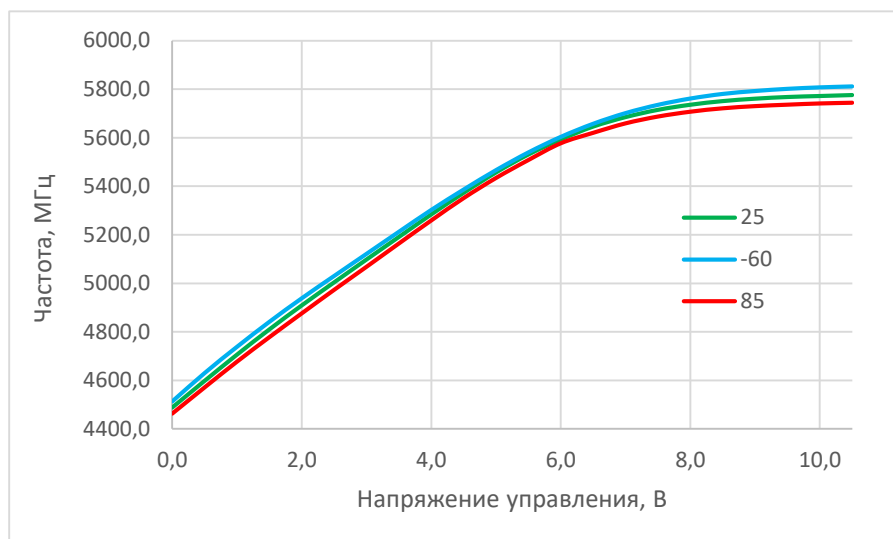
ПРЕДЕЛЬНЫЕ ЗНАЧЕНИЯ ЭКСПЛУАТАЦИОННЫХ ПАРАМЕТРОВ

Параметр, единица измерения	Значение
Напряжение питания, В	не более 5,3
Напряжение управления, В	0...10,5
Диапазон рабочих температур, °C	-60...+85

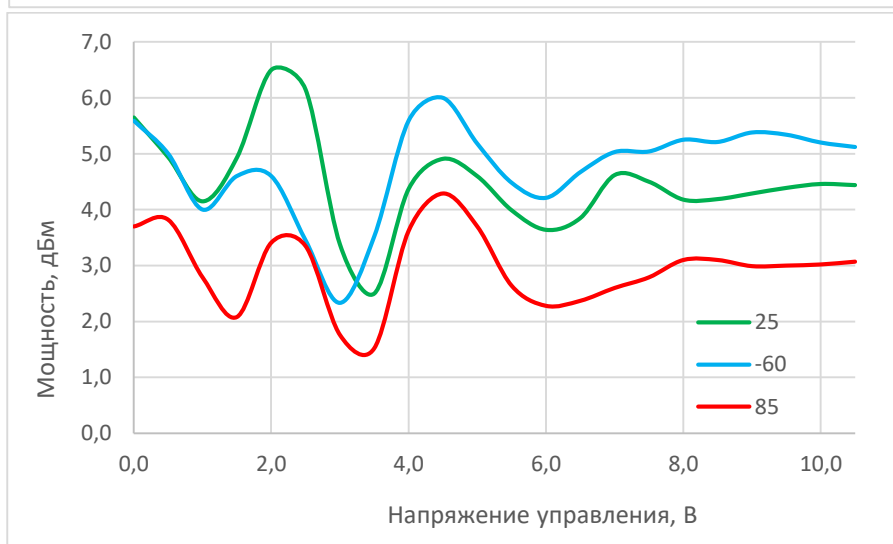


ЗАВИСИМОСТЬ ОСНОВНЫХ ПАРАМЕТРОВ ГУН ОТ НАПРЯЖЕНИЯ УПРАВЛЕНИЯ

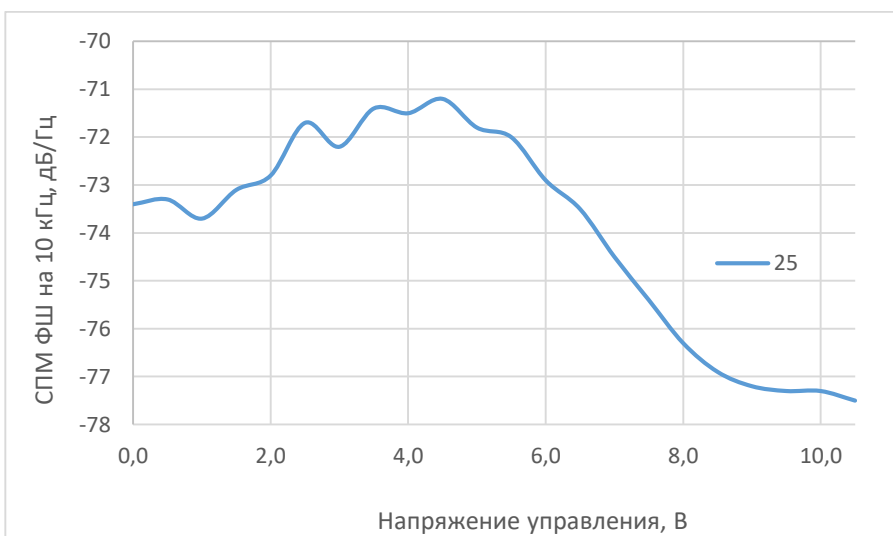
Выходная частота



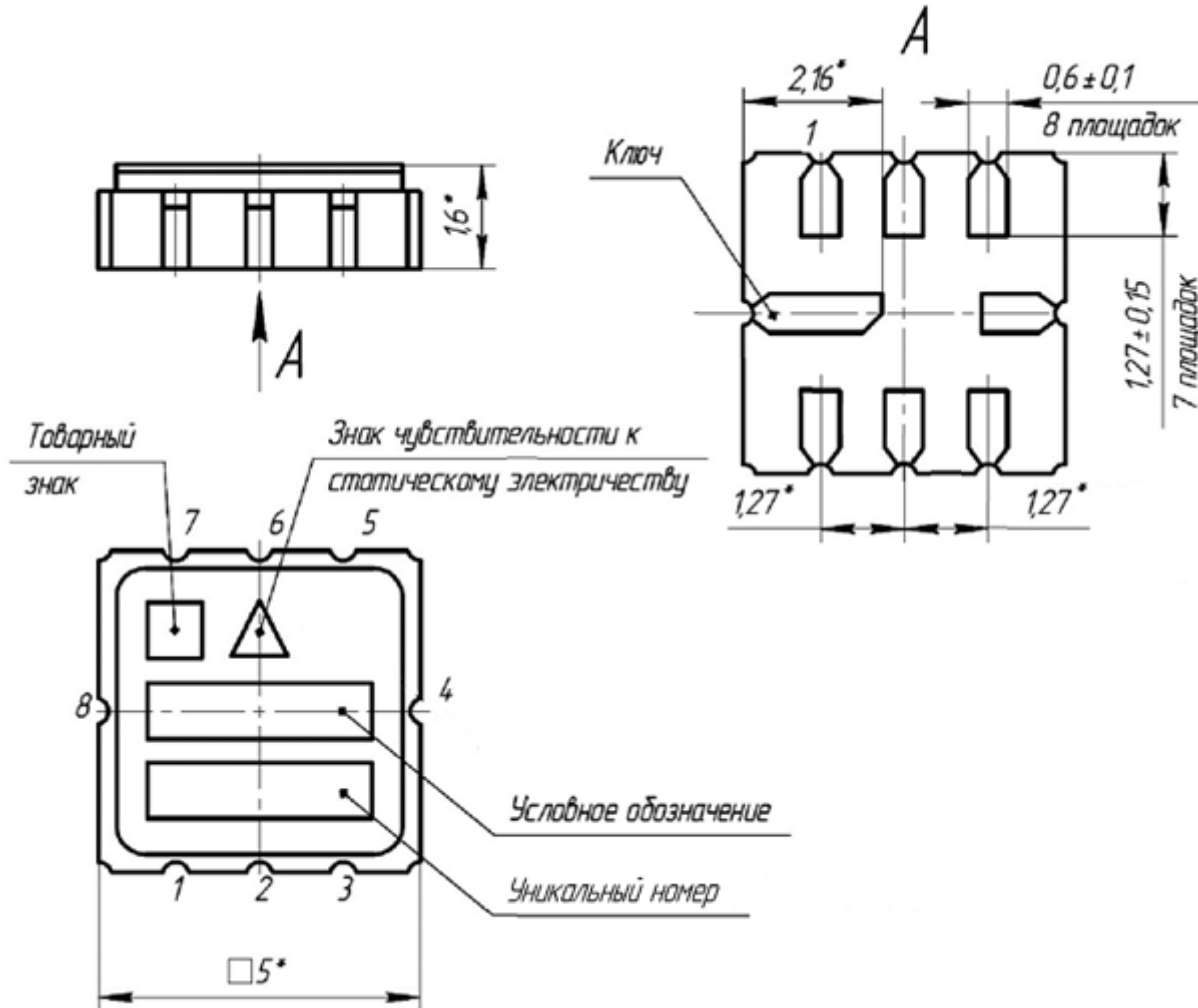
Выходная мощность



Фазовый шум
(отстройка 10 кГц)



ГАБАРИТНЫЕ РАЗМЕРЫ



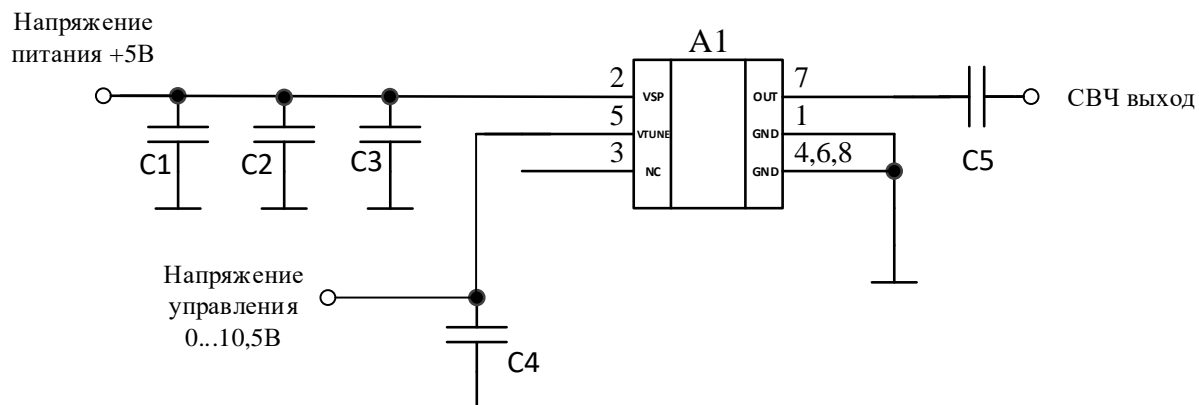
Наименование корпуса	Материал корпуса
5140.8-АНЗ	Металлокерамика

НАЗНАЧЕНИЕ ВЫВОДОВ

Номер вывода	Назначение	Условное обозначение
1, 4, 6, 8	Общий	GND
2	Напряжение питания	VSP
3	Не используется	NC
5	Напряжение управления	VTUNE
7	Выход	OUT



ТИПОВАЯ СХЕМА ВКЛЮЧЕНИЯ



A1 – модуль ГУН;

C1 – конденсатор 4,7 мкФ ± 5%;

C2 – конденсатор 100 нФ ± 5%;

C3, C4, C5 – конденсатор 100 пФ ± 5%.



РЕКОМЕНДАЦИИ ПО ПРИМЕНЕНИЮ

При работе с изделием необходимо руководствоваться требованиями ОСТ 11 073.062 и ОСТ 11 073.063.

РЕКОМЕНДАЦИИ ПО ПАЙКЕ

Пайку рекомендуется проводить в соответствии с требованиями АЕЯР.434810.231ТУ и ОСТ 11 073.063.

Допускается использовать методы пайки, обеспечивающие нагрев платы с изделиями (в защитной среде) до температуры не более 250°C со скоростью нагрева и охлаждения не более 50°C/мин.

Отмывку рекомендуется проводить в соответствии с требованиями ОСТ 11 073.063. Очистку выводов изделий и печатных плат следует производить после лужения и пайки жидкостями, не оказывающими влияния на покрытие, маркировку и материал корпуса. Если при пайке и лужении использовались некоррозионные или слабокоррозионные флюсы, то время между операциями пайки (лужения) и очистки должно быть не более 24 часов.

В случае применения коррозионных флюсов время между операциями пайки (лужения) и очистки не должно превышать 1 час.

Очистку от остатков флюса следует производить одним из способов, рекомендованных ГОСТ 20.39.405.

Допускается повторная очистка указанными выше способами, за исключением очистки в ВЧ плазме, при условии полного высыхания растворителя и отсутствии нарушений целостности покрытия и маркировки на корпусах изделий.

ИНФОРМАЦИЯ ДЛЯ ЗАКАЗА

M411250-12

СВЧ-модуль в металлокерамическом корпусе 5140.8-АНЗ



По вопросам заказа обращаться:

[ООО «ИПК «Электрон-Маш»](#)

124365, г. Москва, г. Зеленоград, к1619, Телефон: +7 (495) 761-75-23

E-mail: info@electron-engine.ru

В связи с недостаточностью имеющейся справочной информации на микросхемы и модули отечественного производства ООО «ИПК «Электрон-Маш» поставило перед собой задачу по исследованию данной номенклатуры с последующим оформлением справочных материалов.

За содержание материалов предприятие-производитель изделия ответственности не несёт.