

Описание демонстрационной платы ПП-1324УВ9У

Микросхемы 1324УВ9У, 1324УВ9У1 представляют собой усилители с нормированным коэффициентом усиления, применяемые в каскадах приемников и передатчиков.

Электрические параметры микросхем при приемке и поставке

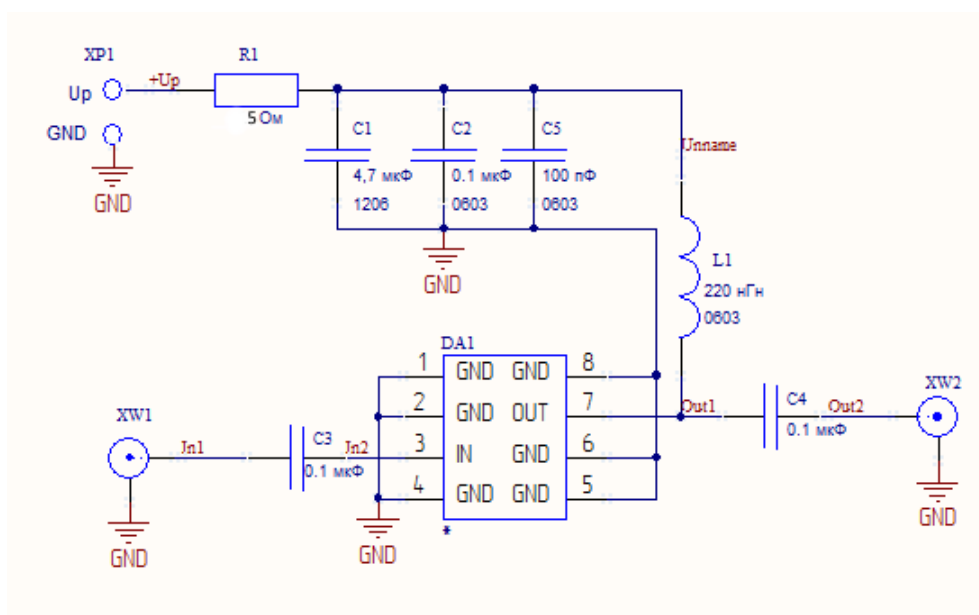
Наименование параметра, единица измерения	Буквенное обозначение параметра	Норма параметра		Температура окружающей среды, °С	Номер пункта примечания
		не менее	не более		
1	2	3	4	5	6
Входное напряжение покоя, В	$U_{0вх}$	2,3	3,0	+25	1
Выходное напряжение покоя, В	$U_{0вых}$	3,9	4,8	+25	1
Ток потребления, мА	$I_{пот}$	–	125	+25	2
Выходная линейная непрерывная мощность, мВт	$P_{вых1дБ}$	110	250	+25	3, 4
Нижнее значение частоты диапазона, ГГц	f_H	–	0,095	+25	1
Верхнее значение частоты диапазона, ГГц	f_B	6,1	–	+25	1
Коэффициент усиления, дБ	$K_{ур}$	15	20	+25	1, 5
Коэффициент шума, дБ	$K_{ш}$	–	3,9	+25	1, 4
Неравномерность коэффициента усиления, дБ	$\Delta K_{ур}$	–	3,0	+25	1
Примечания 1 Режимный ток $I_p = 80$ мА. 2 Напряжение питания $U_n = 5,25$ В. 3 Режимный ток $I_p = 130$ мА. 4 Частота входного сигнала $f_{вх} = 0,5$ ГГц. 5 Частота входного сигнала $f_{вх} = 3,0$ ГГц.					

Предельно допустимые и предельные режимы эксплуатации микросхем

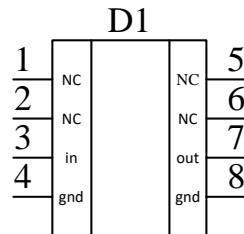
Наименование параметра, единица измерения	Буквенное обозначение параметра	Предельно допустимый режим		Предельный режим		Номер пункта примечания
		не менее	не более	не менее	не более	
Напряжение питания, В	U_n	4,75	5,25	4,50	5,50	1, 2
Режимный ток, мА	I_p	80	130	–	140	1, 2
Максимальная входная мощность, мВт	$P_{\text{макс}}$	–	12,0	–	50	1, 2
Рассеиваемая мощность, мВт	$P_{\text{рас}}$	–	–	–	825	1, 2

Примечания

- 1 Предельные режимы устанавливаются при условии обеспечения температуры кристалла не более 150 °С.
- 2 Одновременное воздействие двух предельных режимов не допускается.

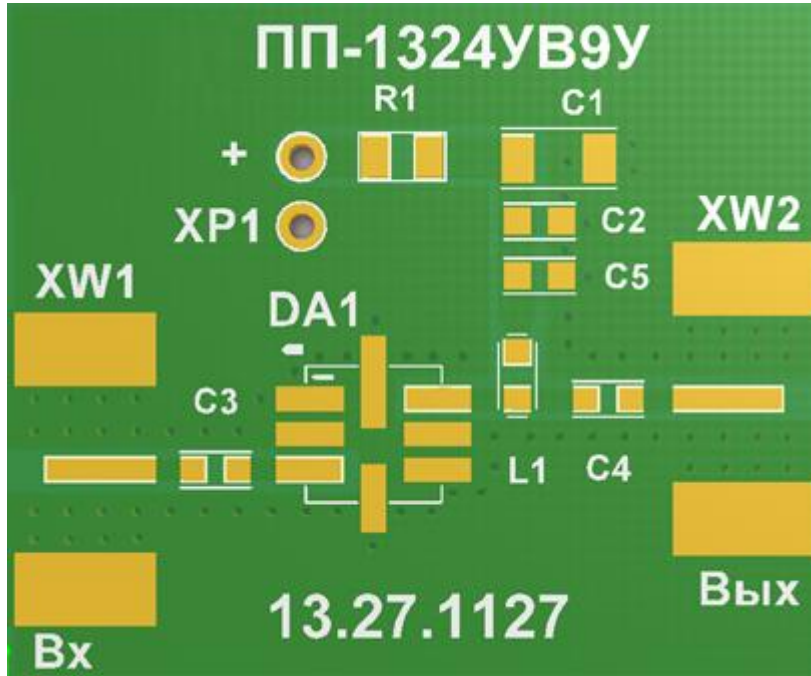


Принципиальная схема демонстрационной платы ПП-1324УВ9У



Номер вывода	Функциональное назначение	Условное обозначение
1	Свободный	NC
2	Свободный	NC
3	Вход	in
4	Общий	gnd
5	Свободный	NC
6	Свободный	NC
7	Выход	out
8	Общий	gnd

Условное обозначение микросхемы и функциональное назначение выводов

Печатная плата (TOP):**Печатная плата (BOT):**