



Описание демонстрационной платы ПП-1324УВЗУ

Микросхема 1324УВЗУ представляет собой усилитель с нормированным коэффициентом усиления, применяемый в каскадах приемников и передатчиков.

Электрические параметры микросхем при приемке и поставке

Наименование параметра, единица измерения	Буквенное обозначение параметра	Норма параметра		Температура окружающей среды, °С	Приме- чание
		не менее	не более		
Входное напряжение покоя, В	$U_{0вх}$	1,5	2,8	+25	1
Выходное напряжение покоя, В	$U_{0вых}$	2,7	3,3	+25	1
Ток потребления, мА	$I_{пот}$	–	50	+25	2
Диапазон рабочих частот, ГГц	Δf	0,03– 1,40	–	+25	1
Коэффициент усиления, дБ	$K_{ур}$	15	–	+25	1
Коэффициент шума, дБ	$K_{ш}$	–	3,5	+25	1
Выходная мощность, дБм	$P_{вых}$	5	–	+25	1
Примечания 1 Режимный ток $I_p = 25$ мА. 2 Напряжение питания $U_n = 3,3$ В.					

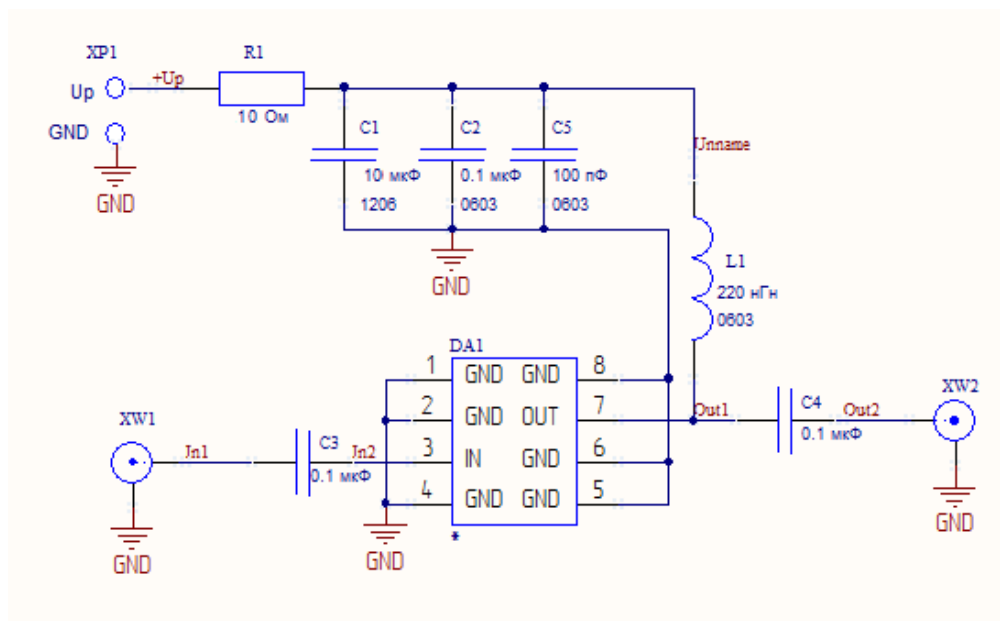
Предельно допустимые и предельные режимы эксплуатации микросхем

Наименование параметра, единица измерения	Буквенное обозначение параметра	Предельно допустимый режим		Предельный режим		Примечание
		не менее	не более	не менее	не более	
Напряжение питания, В	U_n	3,0	3,6	–	4,0	1, 2
Входная мощность, дБм	$P_{вх}$	–	–10	–	10	1, 2
Режимный ток, мА	I_p	22,5	27,5	15,0	70,0	1, 2
Рассеиваемая мощность, мВт	$P_{рас}$	–	–	–	300	1, 2

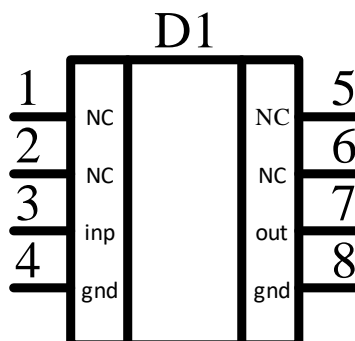
П р и м е ч а н и я

1 Использование предельных режимов эксплуатации допускается при условии обеспечения температуры кристалла не более 150 °С.

2 Одновременное воздействие двух предельных режимов не допускается.

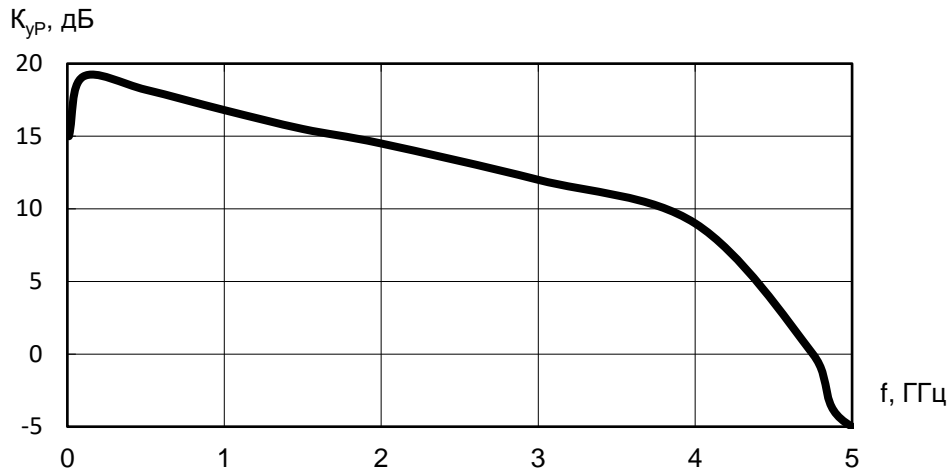


Принципиальная схема демонстрационной платы ПП-1324УВЗУ

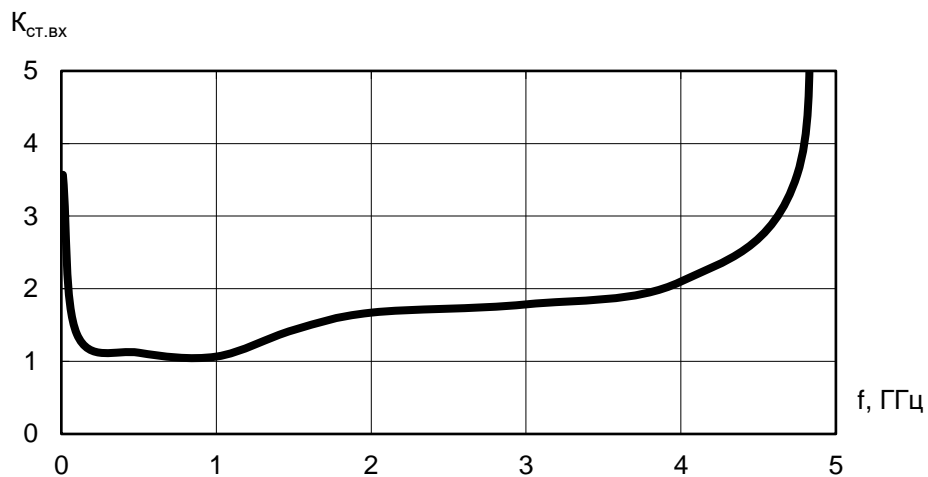


Номер вывода	Функциональное назначение	Условное обозначение
1	Свободный	NC
2	Свободный	NC
3	Вход	IN
4	Общий	GND
5	Свободный	NC
6	Свободный	NC
7	Выход	OUT
8	Общий	GND

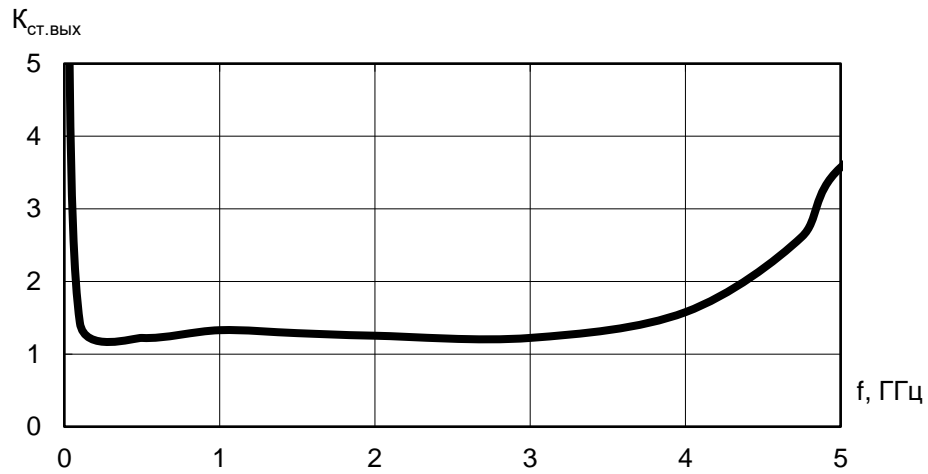
Условное графическое обозначение и функциональное
назначение выводов микросхемы 1324УВ3У



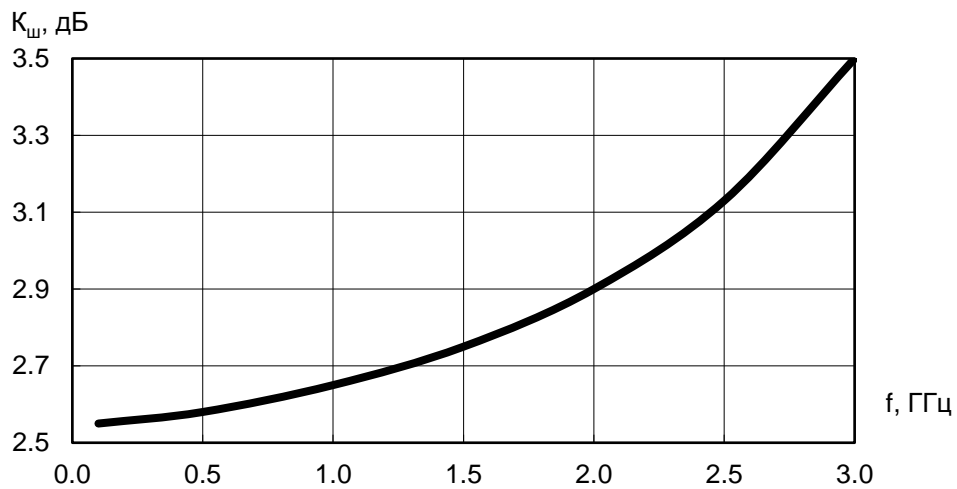
Зависимость коэффициента усиления от частоты



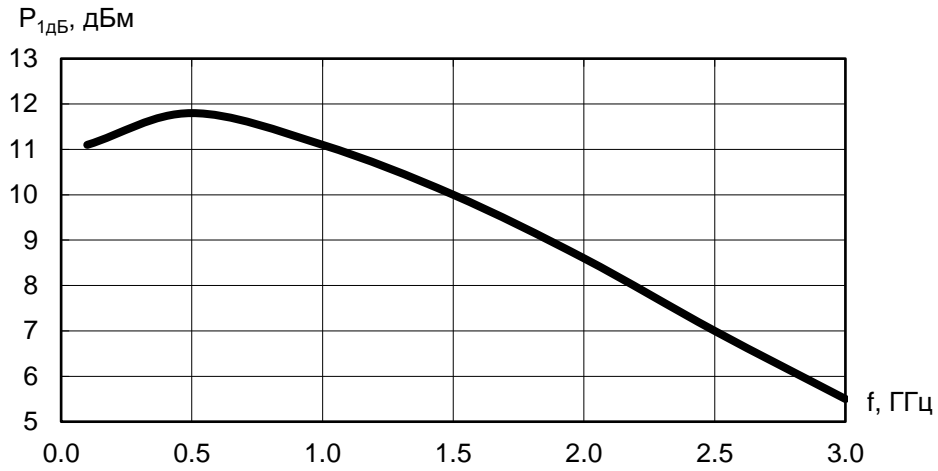
Зависимость коэффициента стоячей волны на входе от частоты



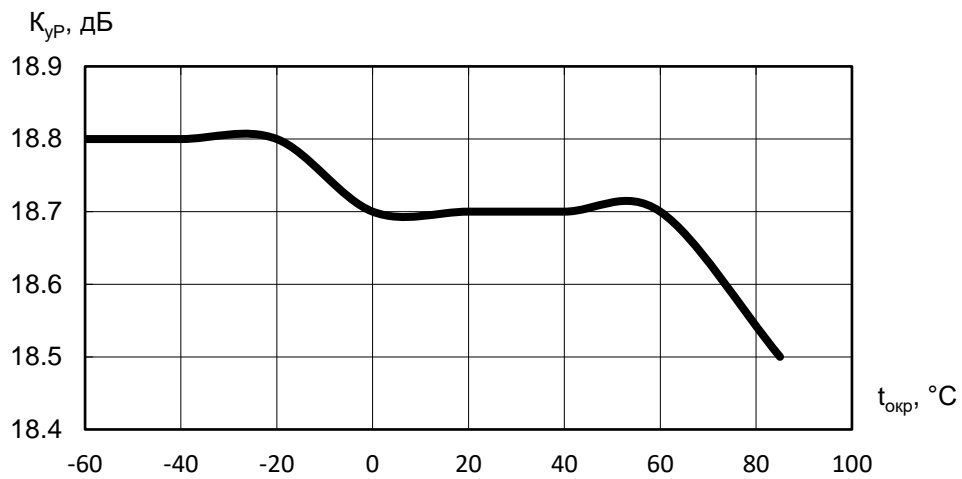
Зависимость коэффициента стоячей волны на выходе от частоты



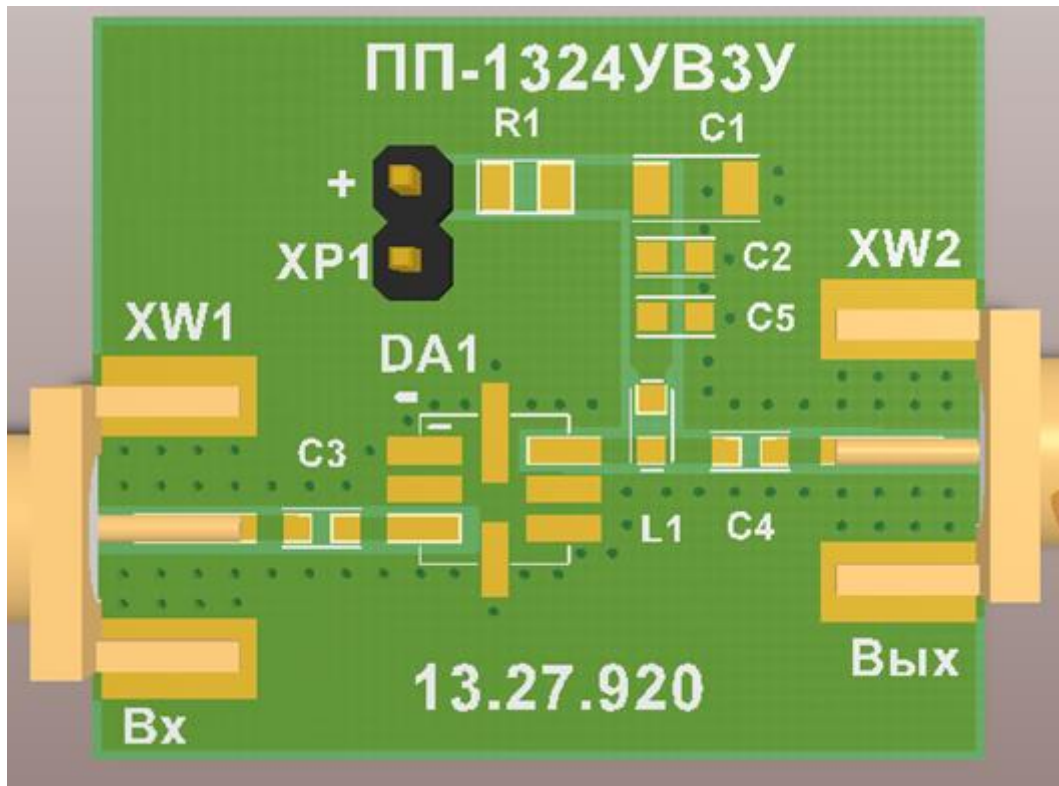
Зависимость коэффициента шума от частоты



Зависимость выходной мощности по уровню компрессии 1 дБ от частоты



Зависимость коэффициента усиления по мощности от температуры окружающей среды

Печатная плата (ТОР):**Печатная плата (ТОР):**