



Описание демонстрационной платы ПП-1324УВ2У

Микросхема 1324УВ2У представляет собой усилитель с нормированным коэффициентом усиления, применяемый в каскадах приемников и передатчиков.

Электрические параметры микросхем при приемке и поставке

| Наименование параметра, единица измерения | Буквенное обозначение параметра | Норма параметра | | Температура окружающей среды, °С | Примечание |
|---|---------------------------------|-----------------|----------|----------------------------------|------------|
| | | 1324УВ2У | | | |
| | | не менее | не более | | |
| Входное напряжение покоя, В | $U_{\text{вх}}$ | 1,6 | 3,5 | +25 | 1 |
| Выходное напряжение покоя, В | $U_{\text{вых}}$ | 4,0 | 5,0 | +25 | 1 |
| Ток потребления, мА | $I_{\text{пот}}$ | – | 120 | +25 | 2 |
| Диапазон рабочих частот, ГГц | Δf | 0,03– 1,40 | – | +25 | 1 |
| Коэффициент усиления, дБ | $K_{\text{ур}}$ | 19 | – | +25 | 1 |
| Коэффициент шума, дБ | $K_{\text{ш}}$ | – | 3,5 | +25 | 1 |
| Выходная мощность, дБм | $P_{\text{вых}}$ | 20 | – | +25 | 1 |

Примечания

1 Режимный ток $I_p = 100$ мА.

2 Напряжение питания $U_n = 5$ В.



Предельно допустимые и предельные режимы эксплуатации микросхем

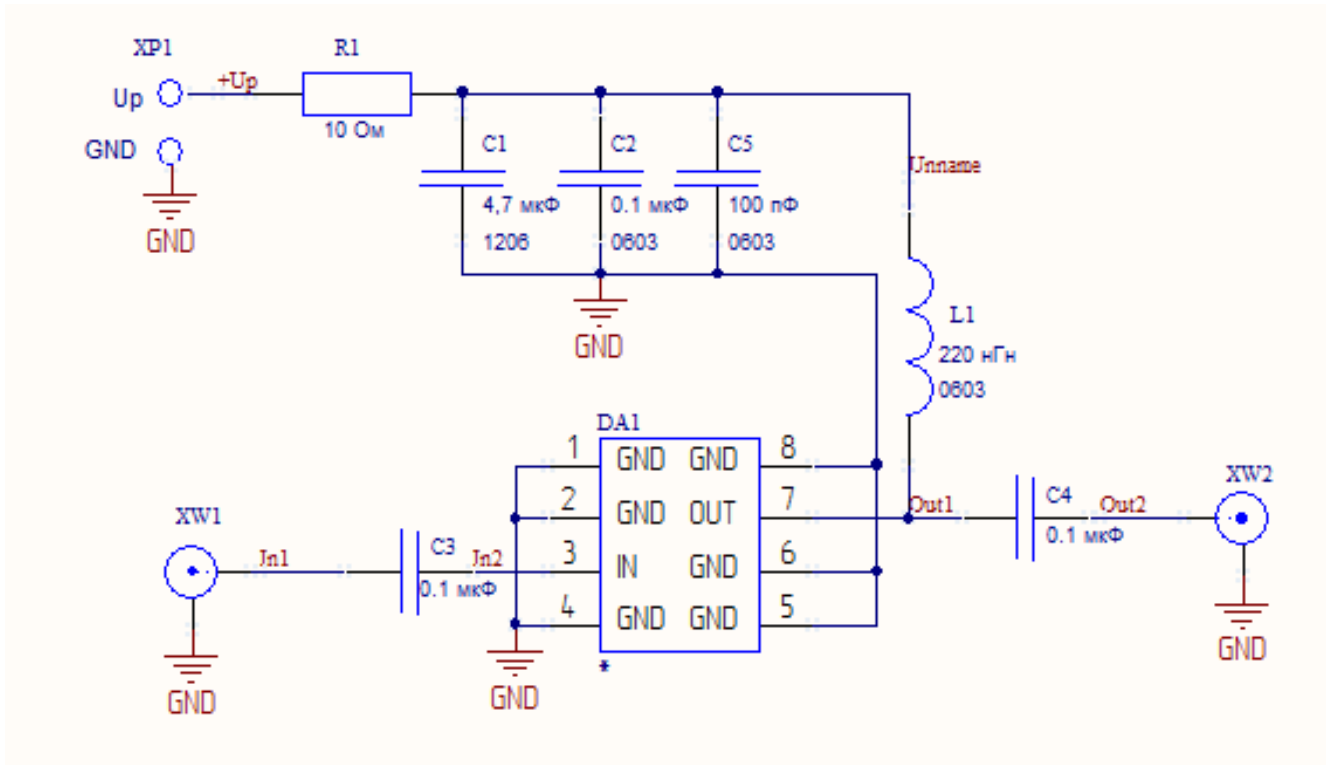
| Наименование параметра, единица измерения | Буквенное обозначение параметра | Предельно допустимый режим | | Предельный режим | | Примечание |
|---|---------------------------------|----------------------------|----------|------------------|----------|------------|
| | | 1324УВ2У | | 1324УВ2У | | |
| | | не менее | не более | не менее | не более | |
| Напряжение питания, В | U_n | 4,5 | 5,5 | – | 6,0 | 1, 2 |
| Входная мощность, дБм | $P_{вх}$ | – | –5 | – | 10 | 1, 2 |
| Режимный ток, мА | I_p | 90 | 110 | 25 | 150 | 1, 2 |
| Рассеиваемая мощность, мВт | $P_{рас}$ | – | – | – | 650 | 1, 2 |

Примечания

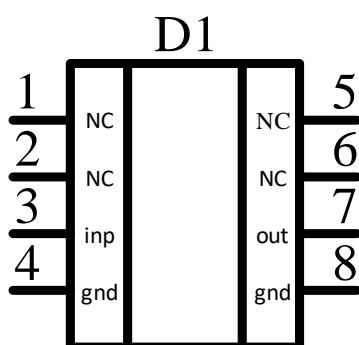
1 Использование предельных режимов эксплуатации допускается при условии обеспечения температуры кристалла не более 150 °С.

2 Одновременное воздействие двух предельных режимов не допускается.

Схема включения:

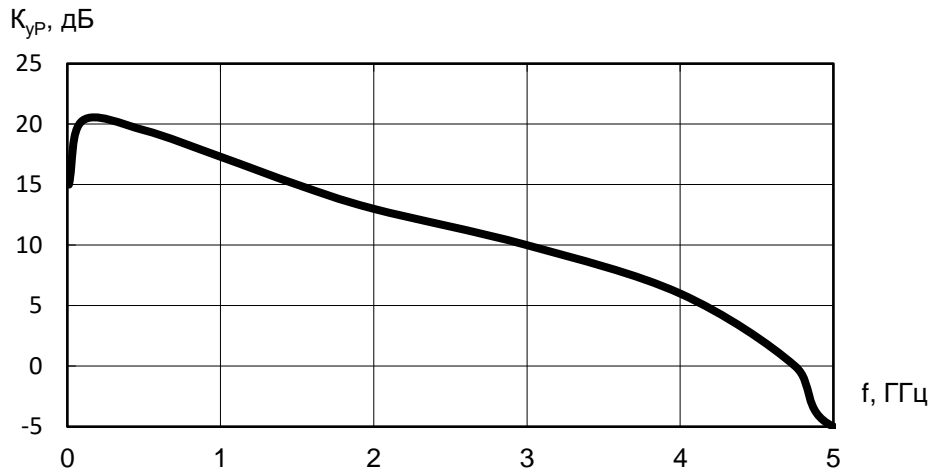


Принципиальная схема демонстрационной платы ПП-1324УВ2У

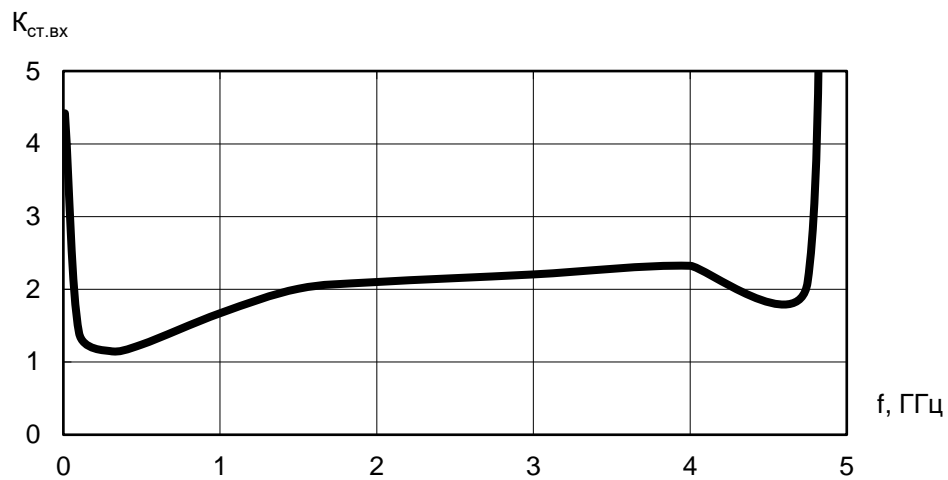


| Номер вывода | Функциональное назначение | Условное обозначение |
|--------------|---------------------------|----------------------|
| 1 | Свободный | NC |
| 2 | Свободный | NC |
| 3 | Вход | IN |
| 4 | Общий | GND |
| 5 | Свободный | NC |
| 6 | Свободный | NC |
| 7 | Выход | OUT |
| 8 | Общий | GND |

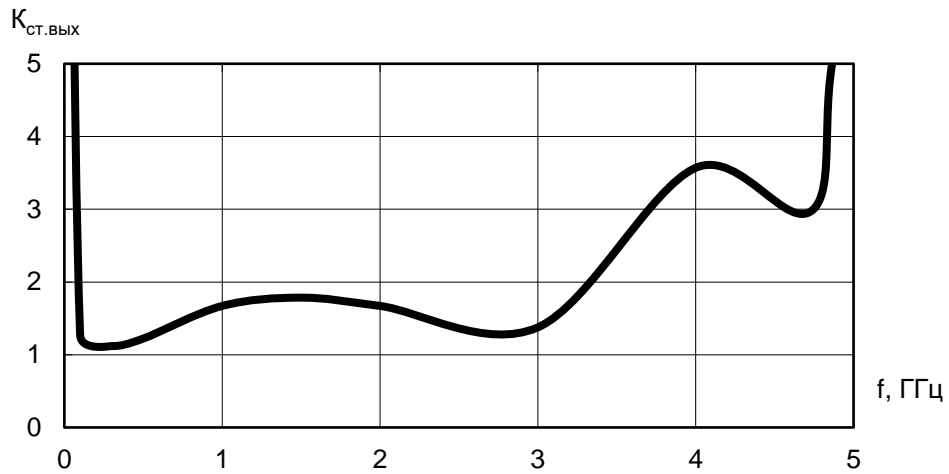
Условное графическое обозначение и функциональное
назначение выводов микросхемы 1324УВ2У



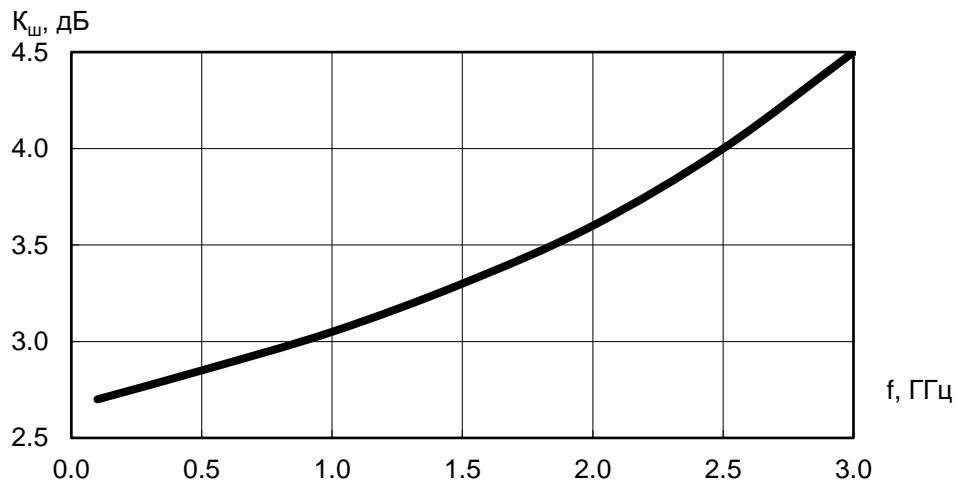
Зависимость коэффициента усиления от частоты



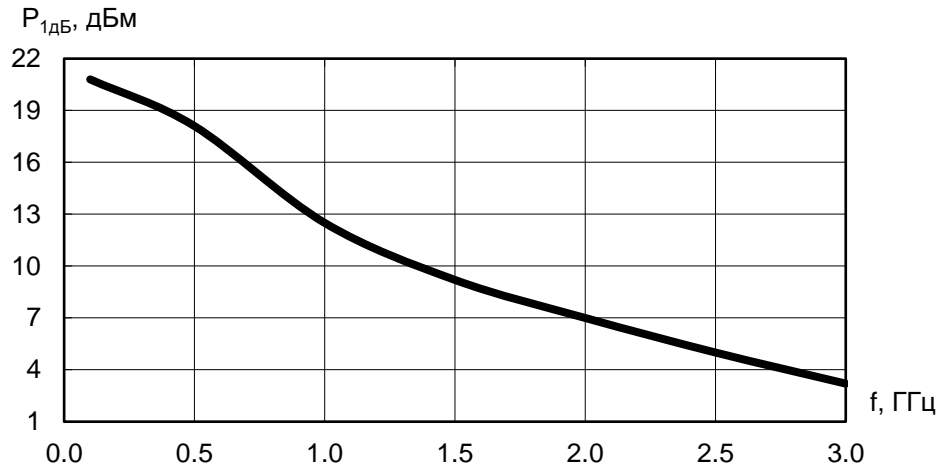
Зависимость коэффициента стоячей волны на входе от частоты



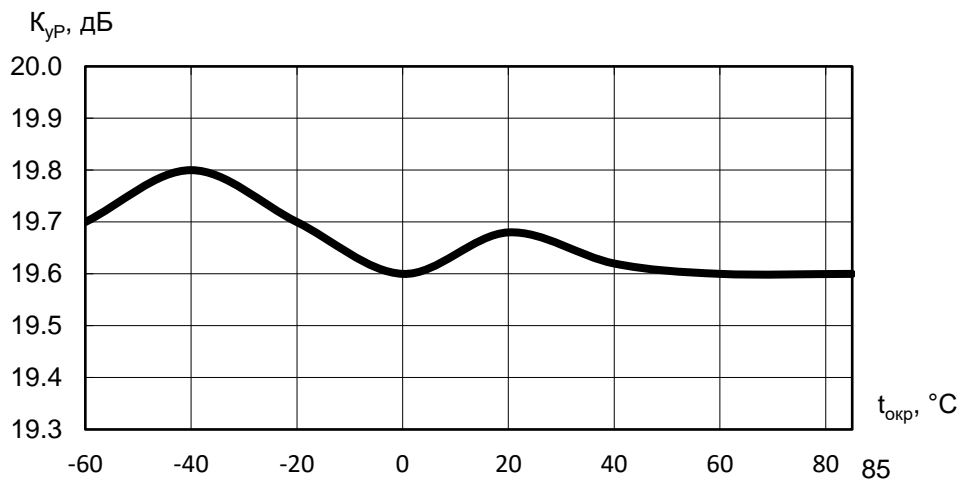
Зависимость коэффициента стоячей волны на выходе от частоты



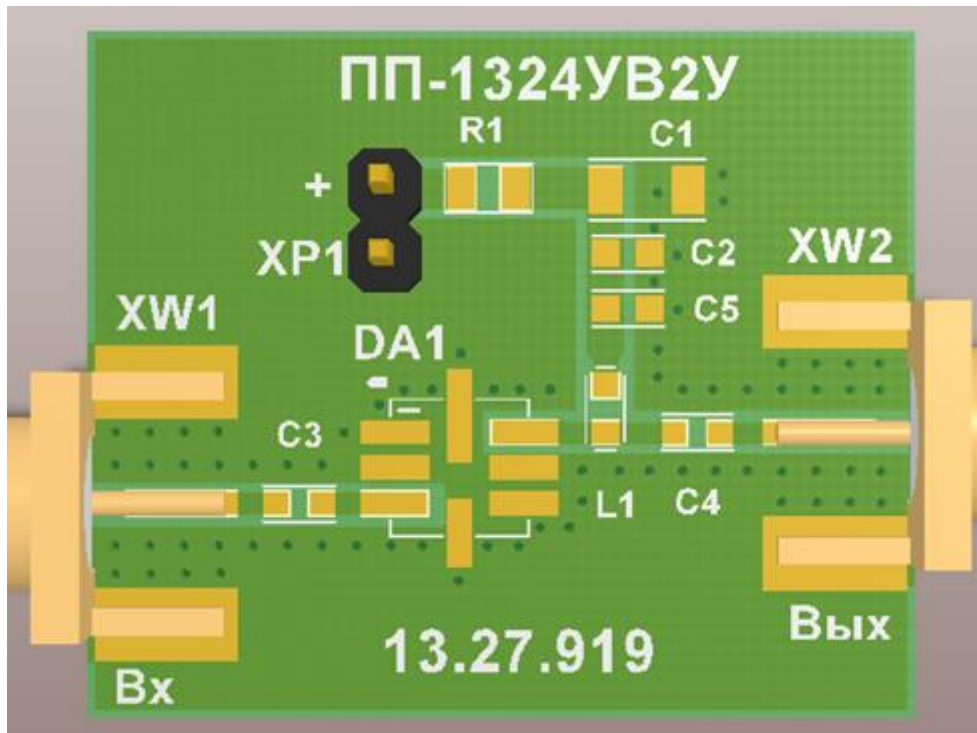
Зависимость коэффициента шума от частоты



Зависимость выходной мощности по уровню компрессии 1 дБ от частоты



Зависимость коэффициента усиления по мощности от температуры окружающей среды

Печатная плата (ТОР):**Печатная плата (ТОР):**