

Описание демонстрационной платы ПП-1324ПС4У

Микросхема 1324ПС4У представляет собой схему СВЧ, предназначенную для преобразования частоты при работе в каскадах приемников и передатчиков.

Электрические параметры микросхем при приемке и поставке

Наименование параметра, единица измерения	Буквенное обозначение параметра	Норма параметра		Темпера- тура окру- жающей среды, °С
		не менее	не более	
Сопротивление входа РЧ постоянному току, Ом	$R_{вх.рч}$	0,5	4,0	+25
Сопротивление входа гетеродина постоянному току, Ом	$R_{вх.гет}$	0,5	4,0	+25
Постоянное прямое напряжение, В*	$U_{пр.д}$	0,5	0,7	+25
Диапазон рабочих частот, ГГц	Δf	2,00–4,00	–	+25
Диапазон промежуточных частот, ГГц	$\Delta f_{пч}$	0,01–1,50	–	+25
Потери преобразования, дБ	$\alpha_{прб}$	–	10	+25
Развязка вход- выход, дБ	$\alpha_{гет-пч}$	25	–	+25
* Прямой ток через диод: - $I_{пр} = 2 \text{ мА}$				

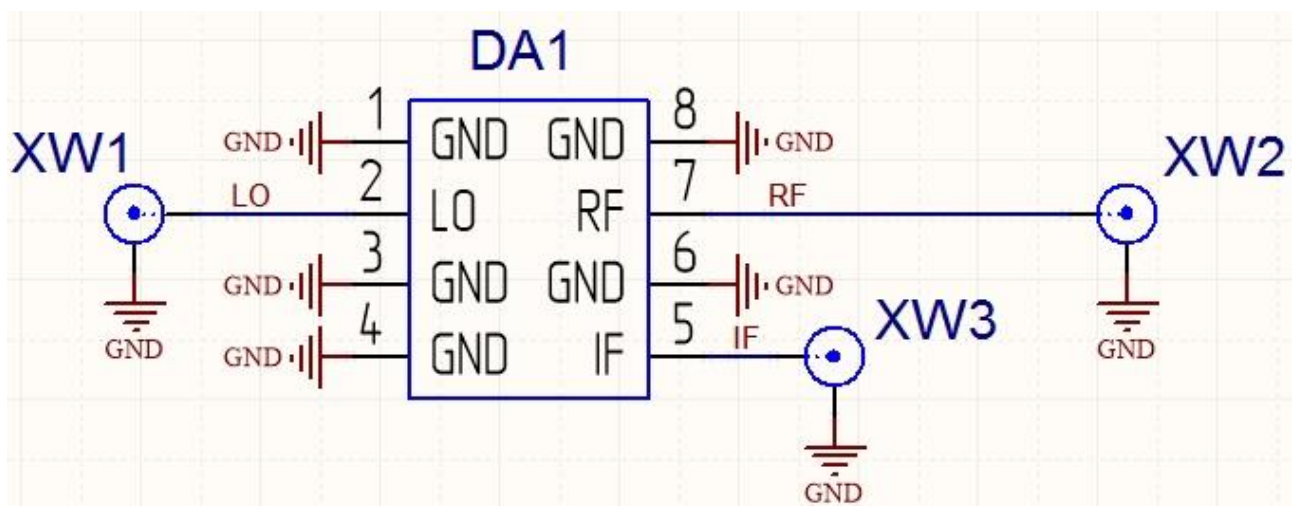
Предельно допустимые и предельные режимы эксплуатации микросхемы

Наименование параметра, единица измерения	Буквенное обозначение параметра	Предельно допустимый режим		Предельный режим		Примечание
		не менее	не более	не менее	не более	
Мощность на входе РЧ, дБм	$P_{\text{вх.рч}}$	-	7	-	10	1, 2
Мощность на входе гетеродина, дБм	$P_{\text{вх.гет}}$	14	18	-	20	1, 2
Рассеиваемая мощность, мВт	$P_{\text{рас}}$	-	-	-	110	1, 2

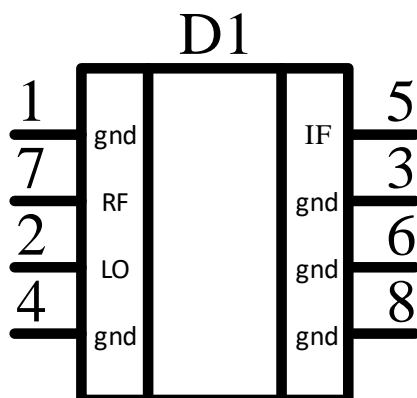
Примечания

1 Использование предельных режимов эксплуатации допускается при условии обеспечения температуры кристалла не более 150 °С.

2 Одновременное воздействие двух предельных режимов не допускается.

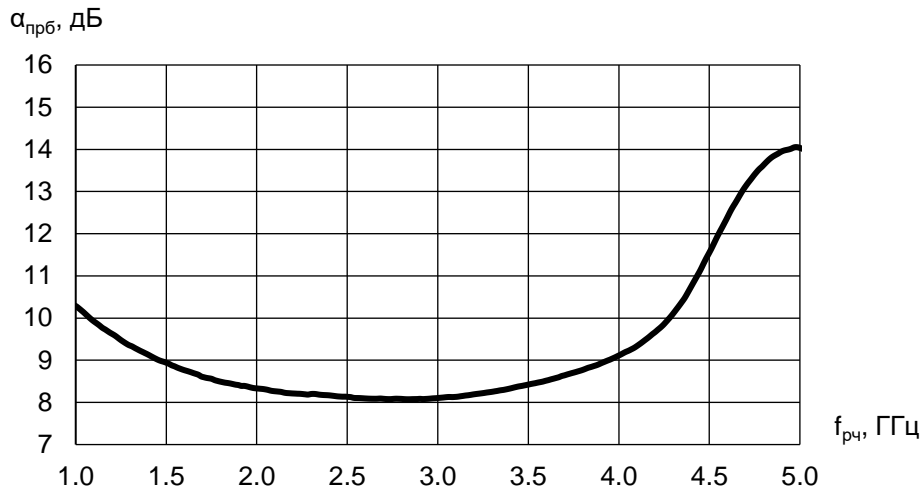


Принципиальная схема демонстрационной платы ПП-1324ПС4У

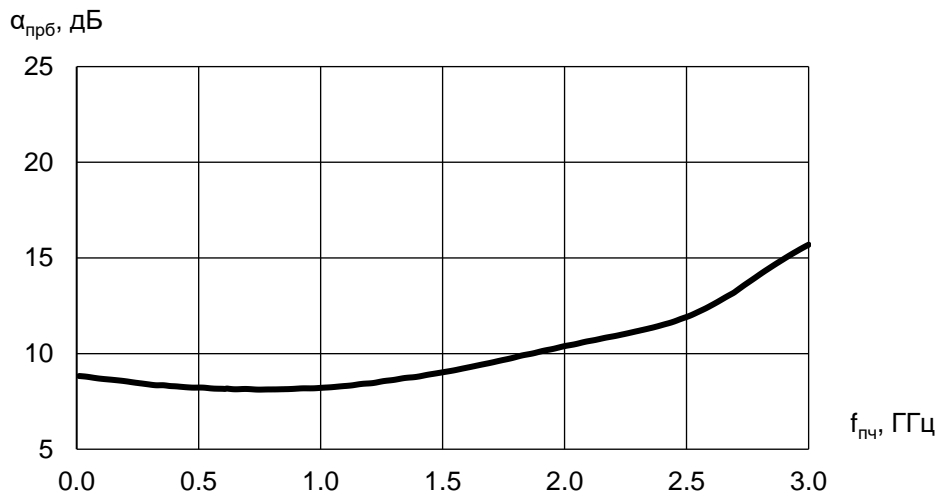


Номер вывода	Функциональное назначение	Условное обозначение
1	Общий	GND
2	Вход гетеродина	LO
3	Общий	GND
4	Общий	GND
5	Выход ПЧ	IF
6	Общий	GND
7	Вход РЧ	RF
8	Общий	GND

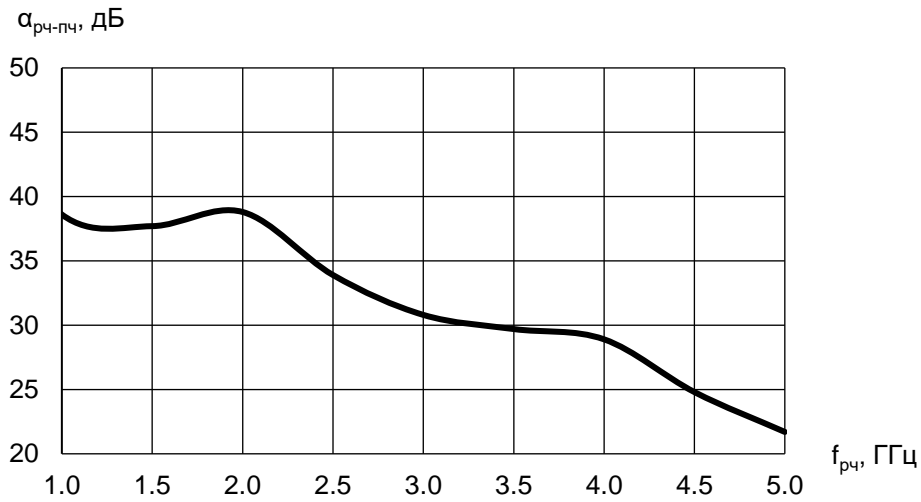
Условное графическое обозначение и функциональное
назначение выводов микросхемы 1324ПС4У



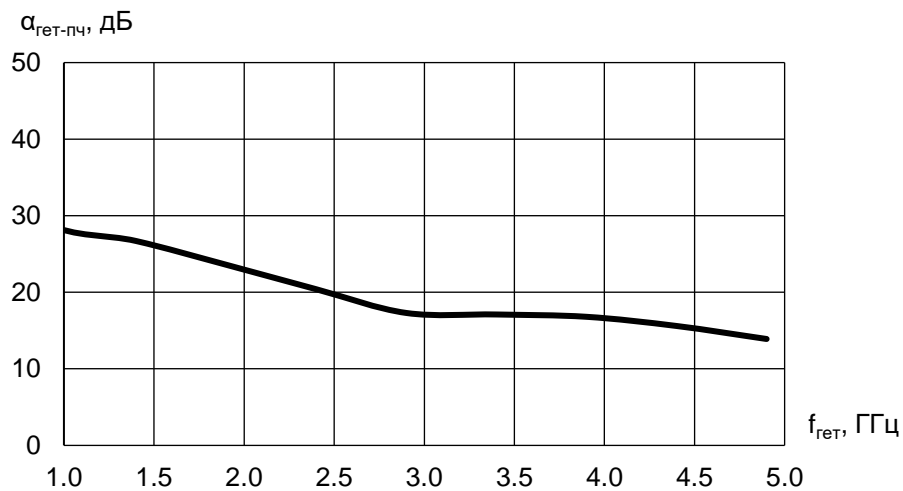
Зависимость потерь преобразования от частоты сигнала на входе РЧ



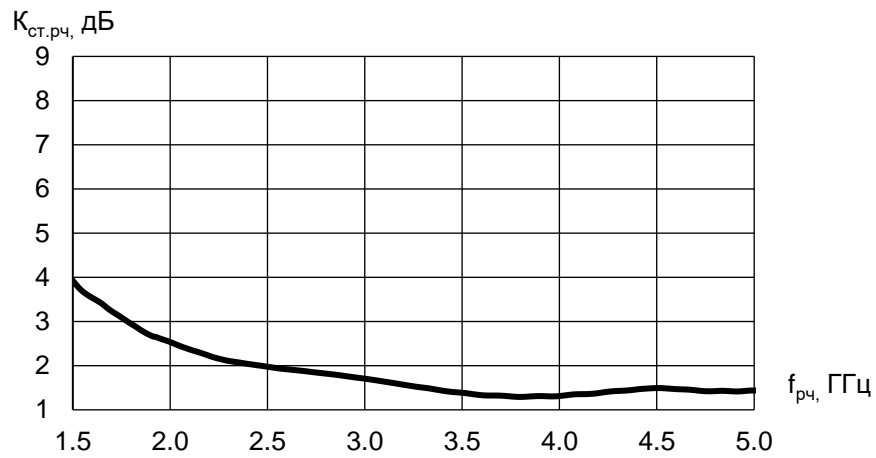
Зависимость потерь преобразования от частоты сигнала на выходе ПЧ



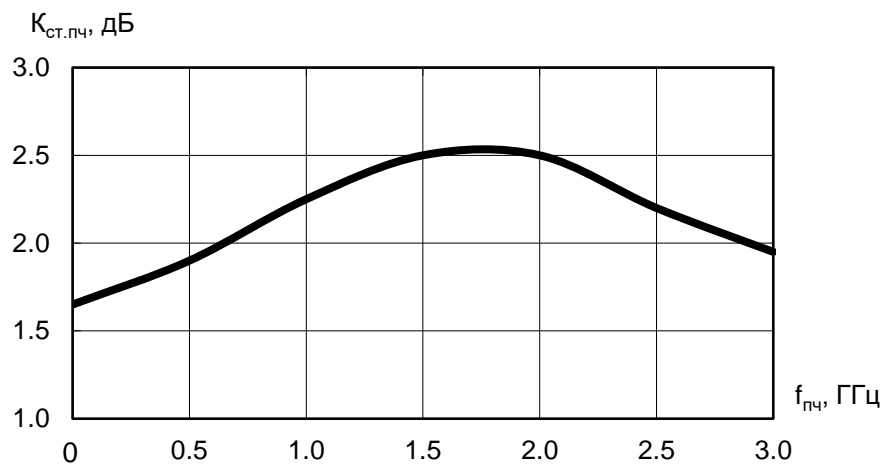
Зависимость развязки вход-выход (PЧ-ПЧ) от частоты сигнала на входе PЧ



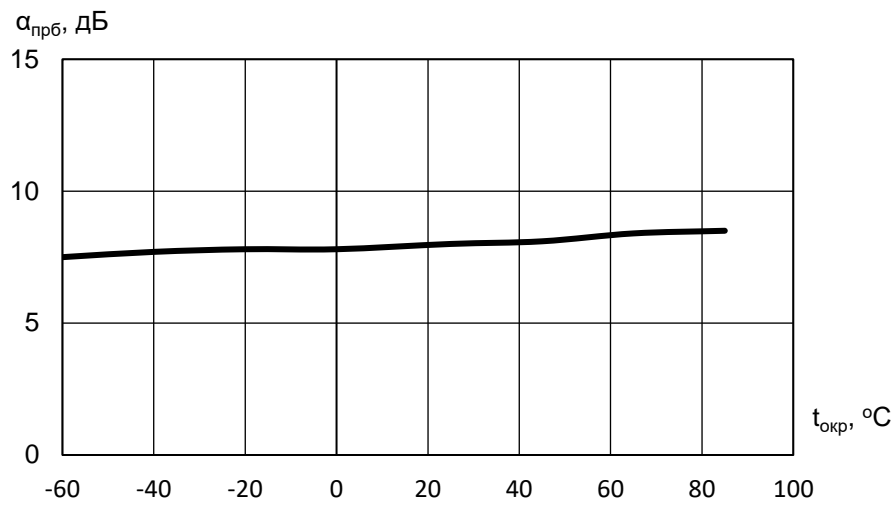
Зависимость развязки вход-выход (гет-ПЧ) от частоты сигнала на входе гетеродина



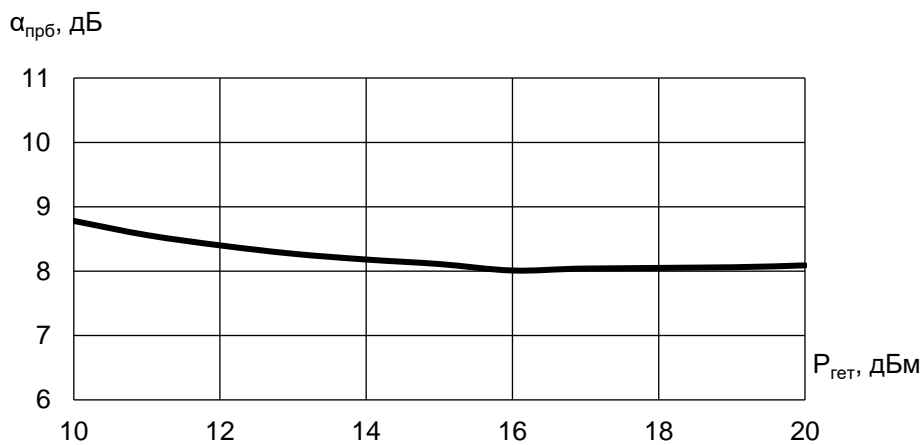
Зависимость коэффициента стоячей волны на входе РЧ от частоты сигнала на входе РЧ



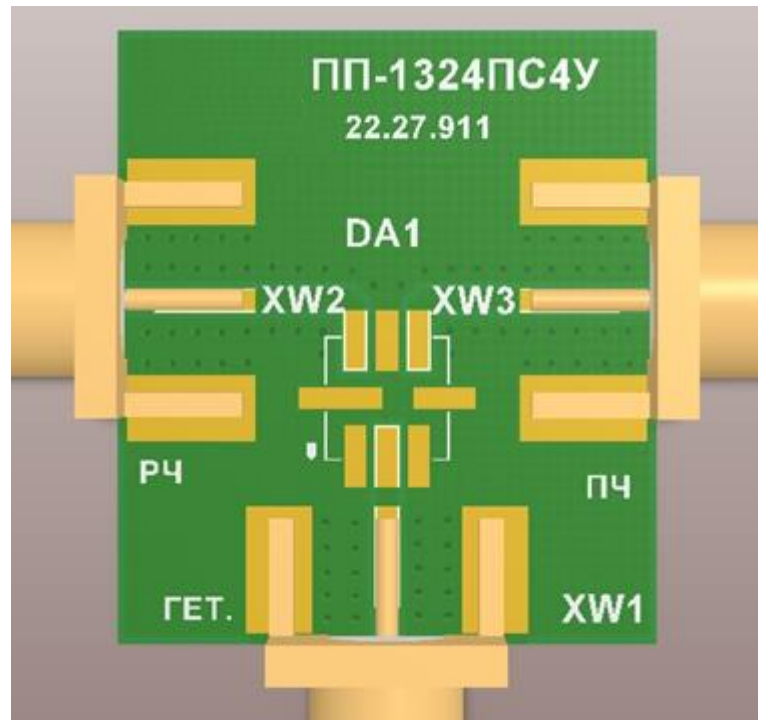
Зависимость коэффициента стоячей волны на выходе ПЧ от частоты сигнала на выходе ПЧ



Зависимость потерь преобразования от температуры окружающей среды



Зависимость потерь преобразования от мощности сигнала на входе гетеродина

Печатная плата (ТОР):**Печатная плата (ТОР):**