



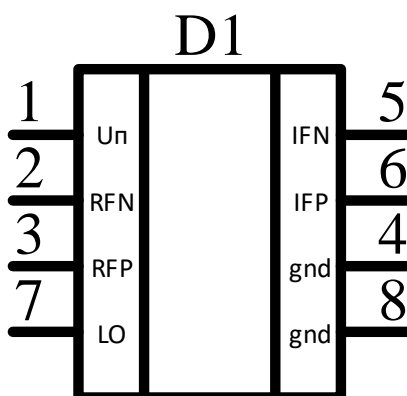
Описание демонстрационной платы ПП-1324ПСЗУ

Микросхема 1324ПСЗУ представляет собой схему СВЧ, предназначенную для преобразования частоты при работе в каскадах приемников и передатчиков.

Электрические параметры микросхем при приемке и поставке

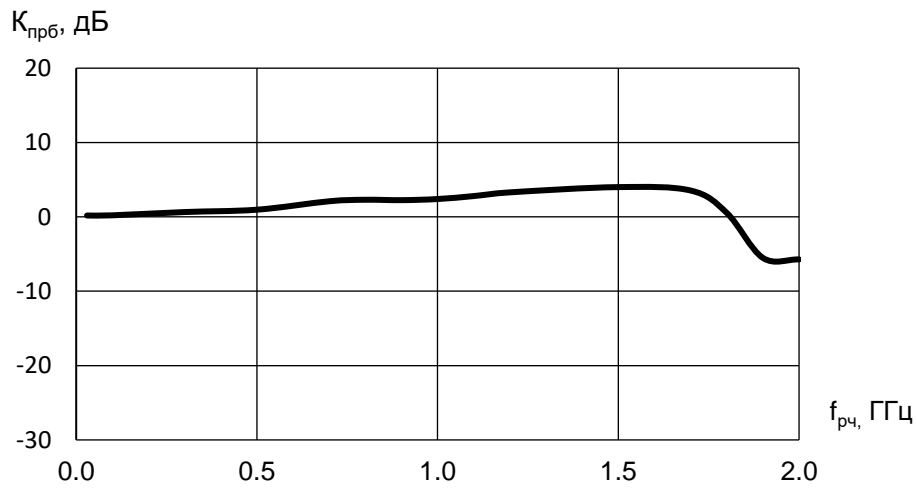
Наименование параметра, единица измерения	Буквенное обозначение параметра	Норма параметра		Температура окружающей среды, °С
		не менее	не более	
Модуль дифференциального статического напряжения на входе РЧ, мВ	$ U_{0\text{вх.д.рч}} $	–	50	+25
Модуль дифференциального статического напряжения на выходе ПЧ, мВ	$ U_{0\text{вых.д.пч}} $	–	100	+25
Среднее значение статического напряжения на входе РЧ, В	$U_{0\text{вх.ср.рч}}$	2,1	2,6	+25
Среднее значение статического напряжения на выходе ПЧ, В	$U_{0\text{вых.ср.пч}}$	4,0	4,6	+25
Постоянная составляющая входного напряжения на входе гетеродина, В	$U_{0\text{вх.гет}}$	2,2	3,0	+25
Ток потребления, мА	$I_{\text{пот}}$	–	100	+25
Диапазон рабочих частот, ГГц	Δf	0,01–1,20	–	+25
Диапазон промежуточных частот, ГГц	$\Delta f_{\text{пч}}$	0–1,20	–	+25
Коэффициент преобразования, дБ	$K_{\text{прб}}$	–3	–	+25
Развязка вход-выход, дБ	$\alpha_{\text{рч-пч}}$	40	–	+25

П р и м е ч а н и е – Напряжение питания $U_n = 5 \text{ В}$.

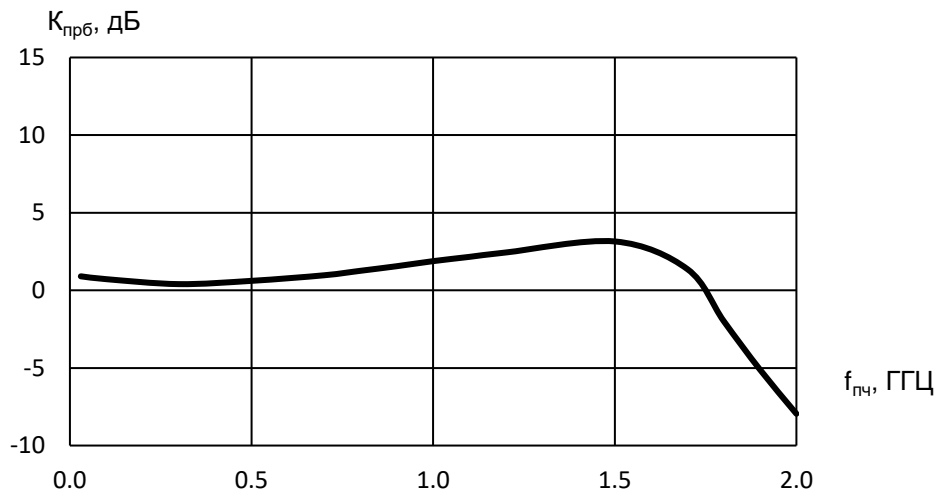


Номер вывода	Функциональное назначение	Условное обозначение
1	Напряжение питания	Uп
2	Вход РЧ (инв.)	RFN
3	Вход РЧ (неинв.)	RFP
4	Общий	GND
5	Выход ПЧ (инв.)	IFN
6	Выход ПЧ (неинв.)	IFP
7	Вход гетеродина	LO
8	Общий	GND

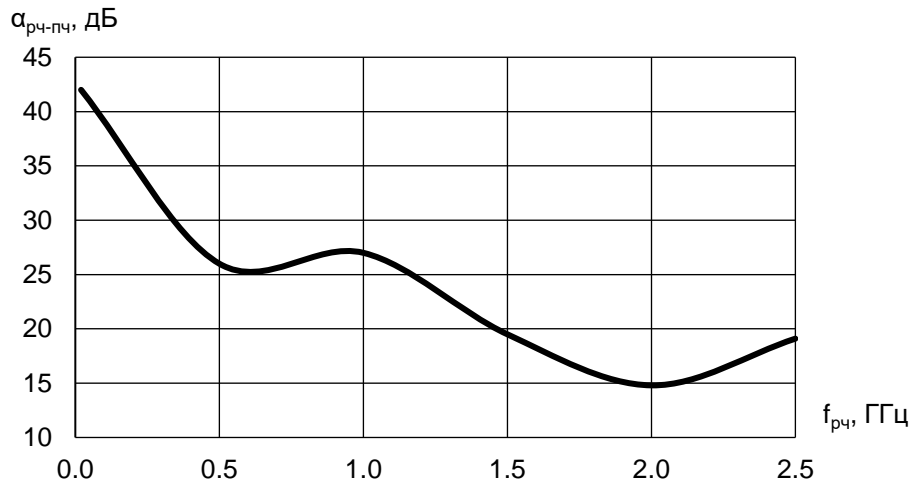
Условное графическое обозначение и функциональное назначение выводов микросхемы 1324ПСЗУ



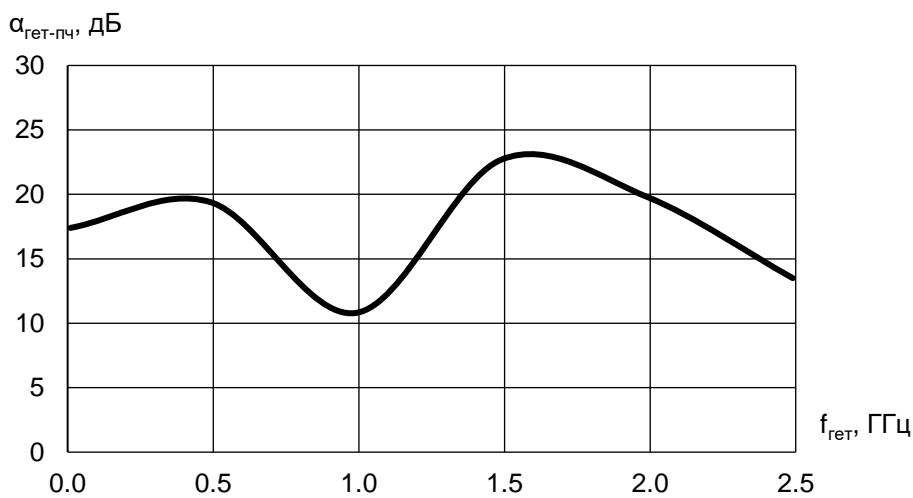
Зависимость коэффициента преобразования от частоты сигнала на входе РЧ



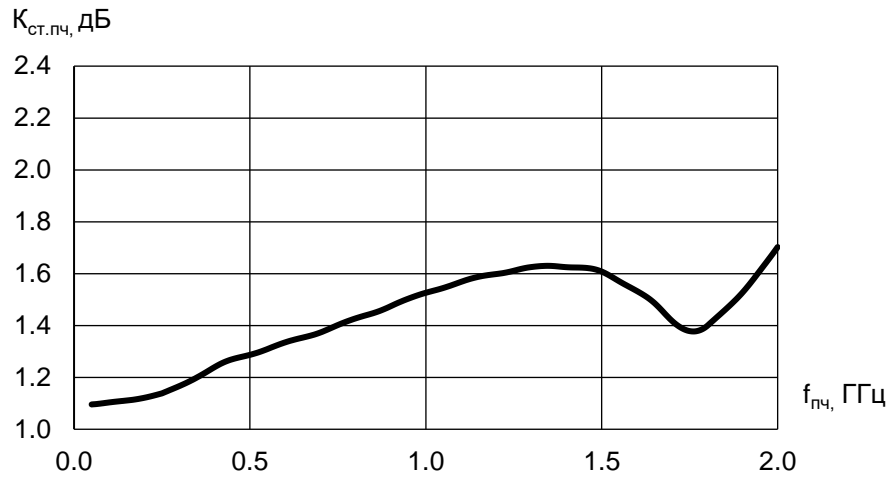
Зависимость коэффициента преобразования от частоты сигнала на выходе ПЧ



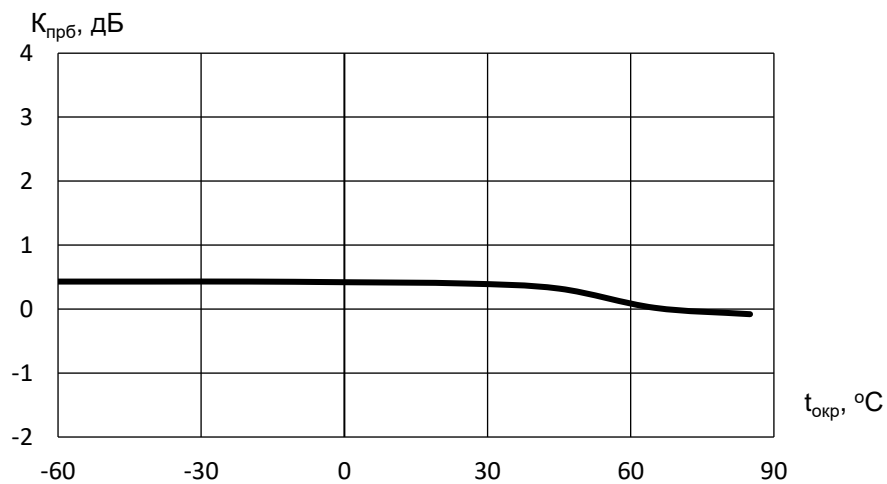
Зависимость развязки вход-выход (РЧ-ПЧ) от частоты сигнала на входе РЧ



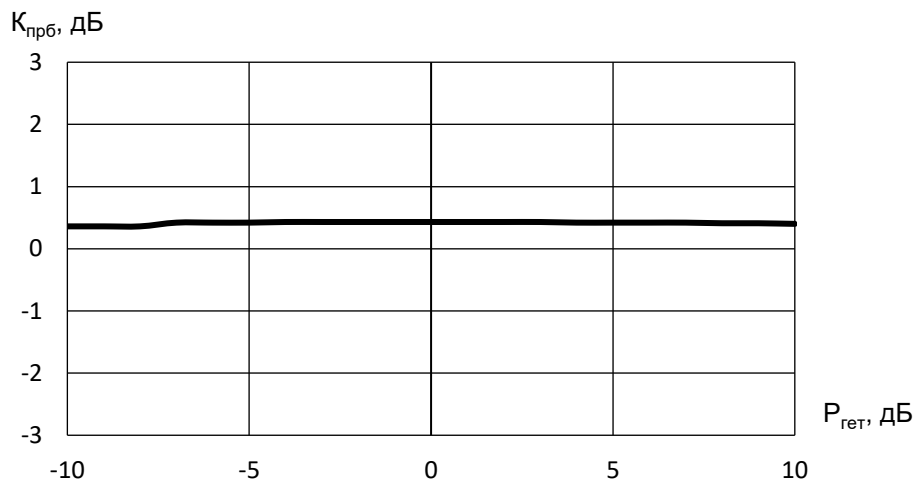
Зависимость развязки вход-выход (гет-ПЧ) от частоты сигнала на входе гетеродина



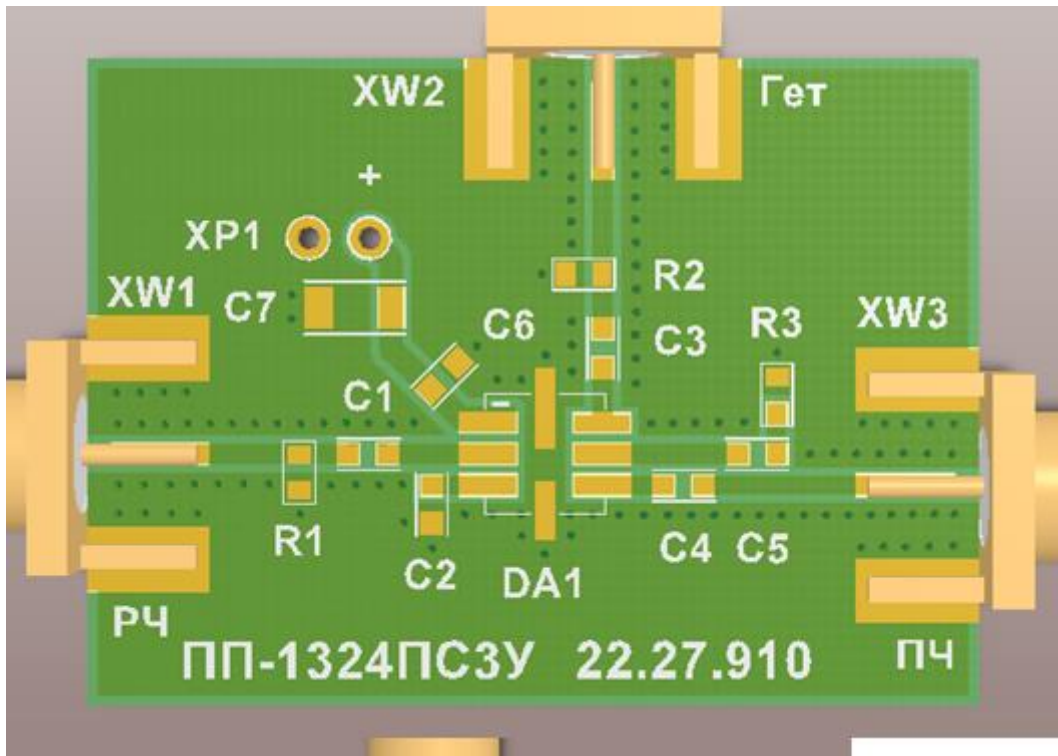
Зависимость коэффициента стоячей волны на выходе ПЧ от частоты сигнала на выходе ПЧ



Зависимость коэффициента преобразования
от температуры окружающей среды



Зависимость коэффициента преобразования от мощности сигнала на входе гетеродина

Печатная плата (TOP):**Печатная плата (TOP):**