

Описание демонстрационной платы ПП-1324ПС1У

Микросхема 1324ПС1У представляет собой схему СВЧ, предназначенную для преобразования частоты при работе в каскадах приемников и передатчиков.

Электрические параметры микросхем при приемке и поставке

Наименование параметра, единица измерения	Буквенное обозначение параметра	Норма параметра		Температура окружающей среды, °С	Приме- чание
		не менее	не более		
Входное напряжение покоя, В	$U_{0вх}$	1,5	2,9	+25	1
Выходное напряжение покоя, В	$U_{0вых}$	3,5	4,9	+25	1
Постоянное прямое напряжение, В	$U_{прд}$	0,5	0,7	+25	2
Ток потребления, мА	$I_{пот}$	–	45	+25	3
Диапазон рабочих частот, ГГц	Δf	1,00–4,00	–	+25	1
Диапазон промежуточных частот, ГГц	$\Delta f_{пч}$	0,01–1,20	–	+25	1
Коэффициент преобразования, дБ	$K_{прб}$	5	–	+25	1
Развязка вход- выход, дБ	$\alpha_{гет-пч}$	25	–	+25	1
<p>П р и м е ч а н и я</p> <p>1 Режимный ток $I_p = 30$ мА.</p> <p>2 Прямой ток через диод:</p> <p>- $I_{пр} = 3$ мА;</p> <p>3 Напряжение питания $U_n = 5$ В</p>					

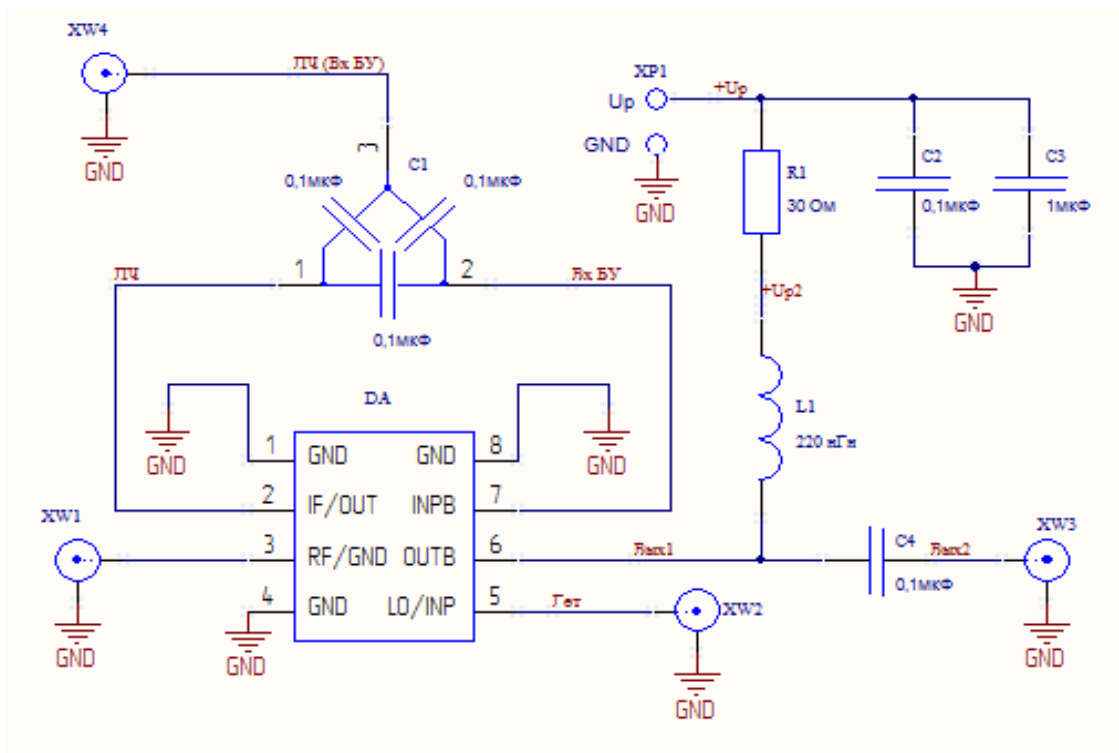
Предельно допустимые и предельные режимы эксплуатации микросхемы

Наименование параметра, единица измерения	Буквенное обозначение параметра	Предельно допустимый режим		Предельный режим		Примечание
		не менее	не более	не менее	не более	
Напряжение питания, В	U_n	4,5	5,5	–	6,0	1, 2
Режимный ток, мА	I_p	27	33	–	60	1, 2
Мощность на входе РЧ, дБм	$P_{вх,рч}$	–	–5	–	10	1, 2
Мощность на входе гетеродина, дБм	$P_{гет}$	14	18	–	20	1, 2
Рассеиваемая мощность, мВт	$P_{рас}$	–	–	–	300	1, 2

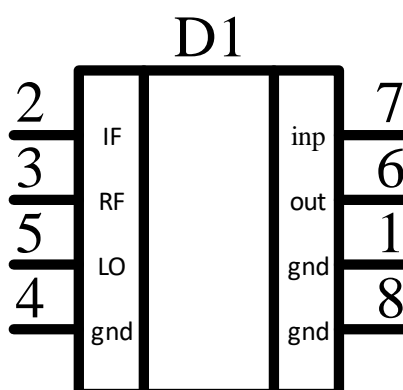
Примечания

1 Использование предельных режимов эксплуатации допускается при условии обеспечения температуры кристалла не более 150 °С.

2 Одновременное воздействие двух предельных режимов не допускается.

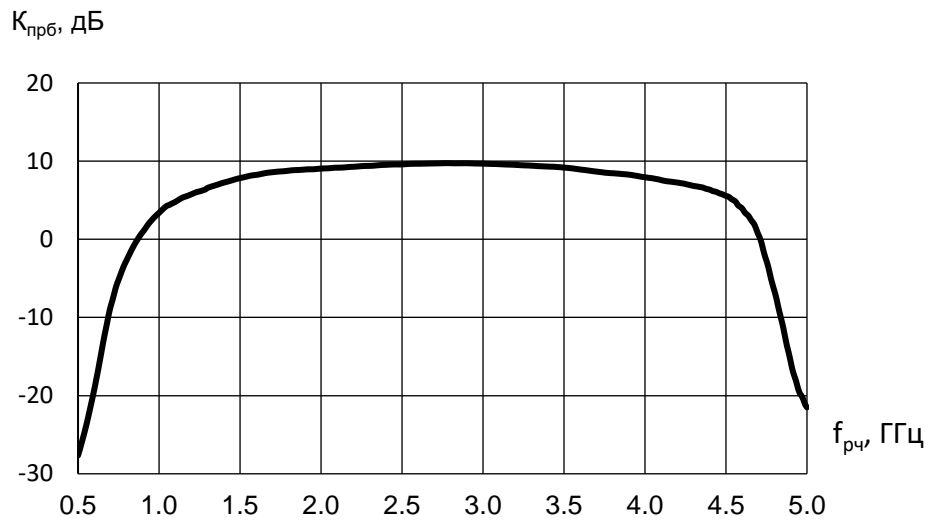


Принципиальная схема демонстрационной платы ПП-1324ПС1У

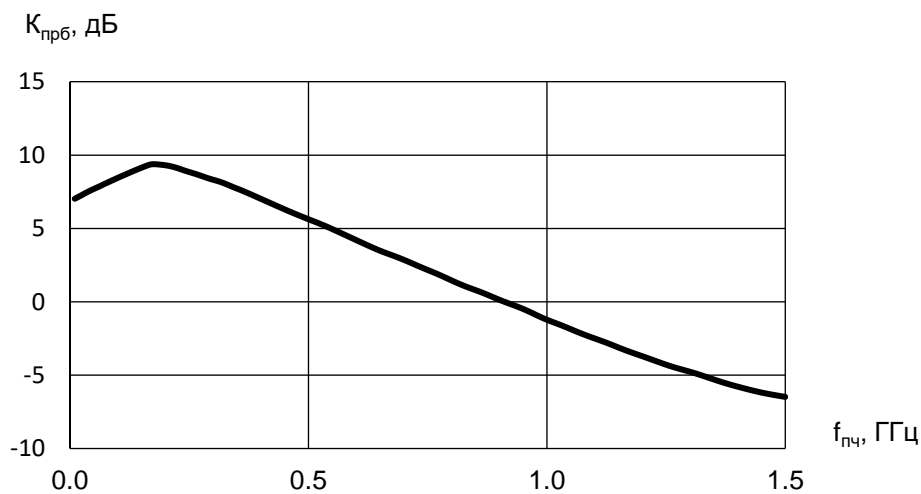


Номер вывода	Функциональное назначение	Условное обозначение
1	Общий	GND
2	Выход ПЧ	IF
3	Вход РЧ	RF
4	Общий	GND
5	Вход гетеродина	LO
6	Выход усилителя	OUT
7	Вход усилителя	INP
8	Общий	GND

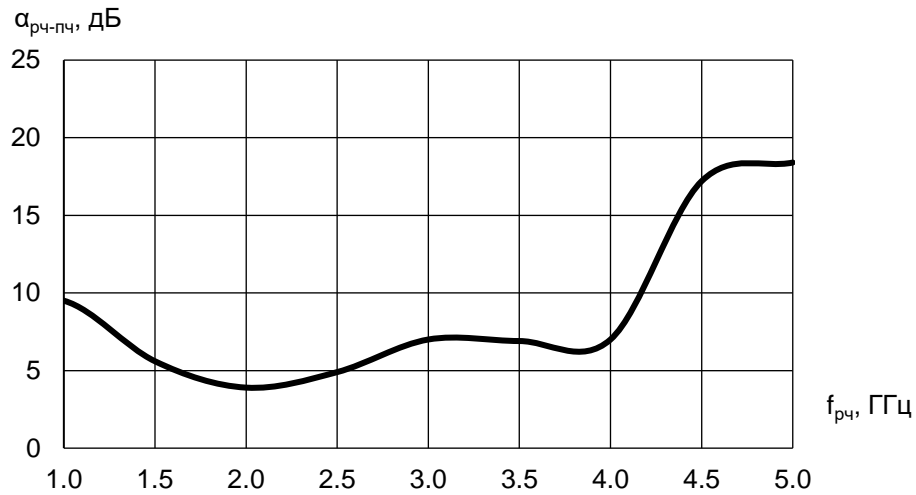
Условное графическое обозначение и функциональное назначение выводов микросхемы 1324ПС1У



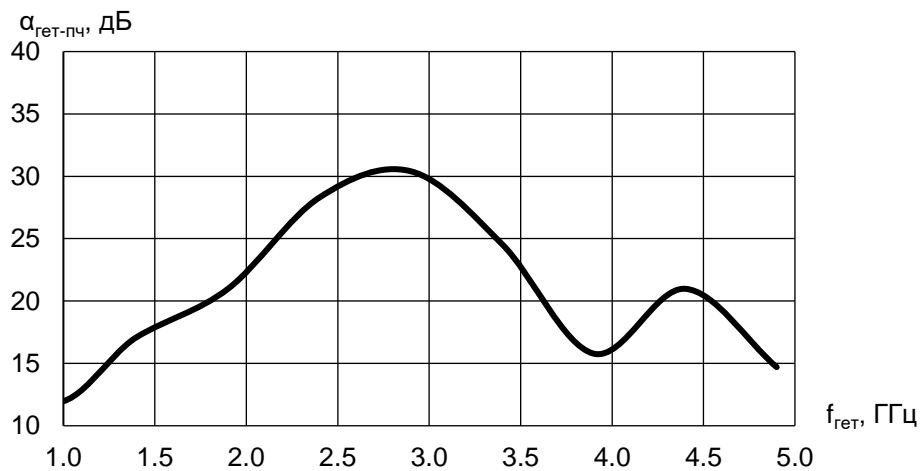
Зависимость коэффициента преобразования от частоты сигнала на входе РЧ



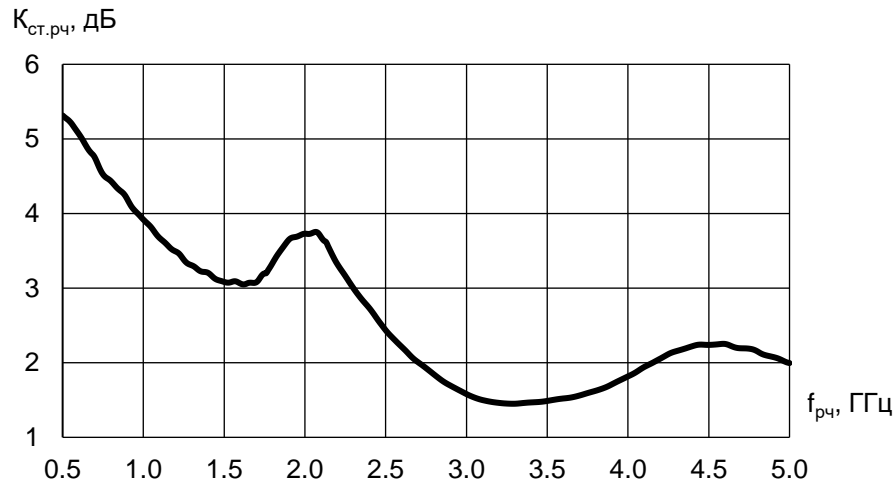
Зависимость коэффициента преобразования от частоты сигнала на выходе ПЧ



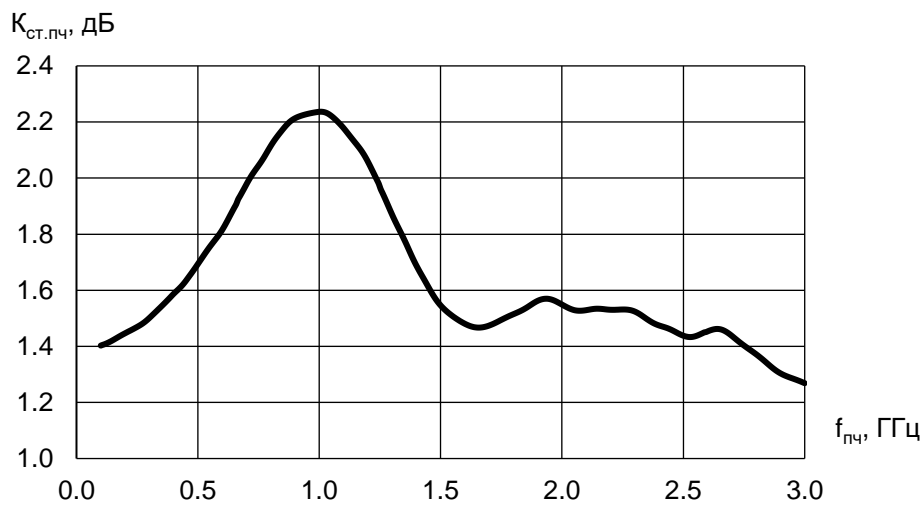
Зависимость развязки вход-выход (РЧ-ПЧ) от частоты сигнала на входе РЧ



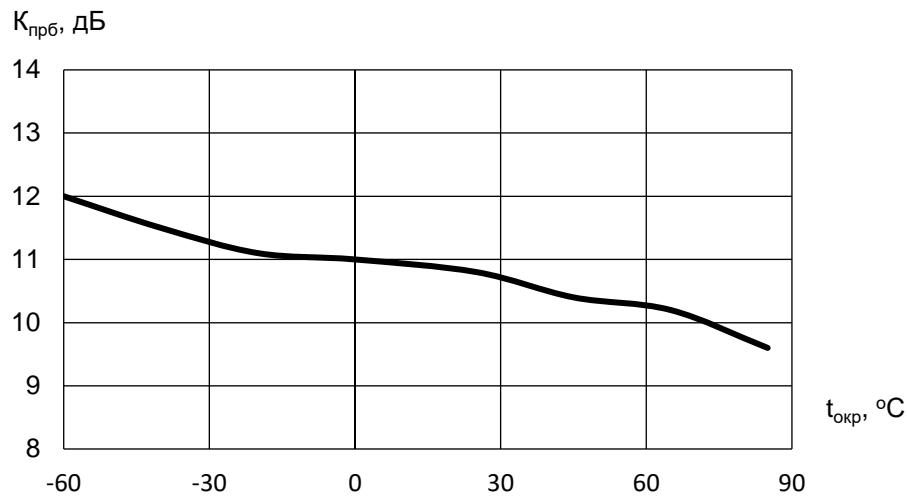
Зависимость развязки вход-выход (гет-ПЧ) от частоты сигнала на входе гетеродина



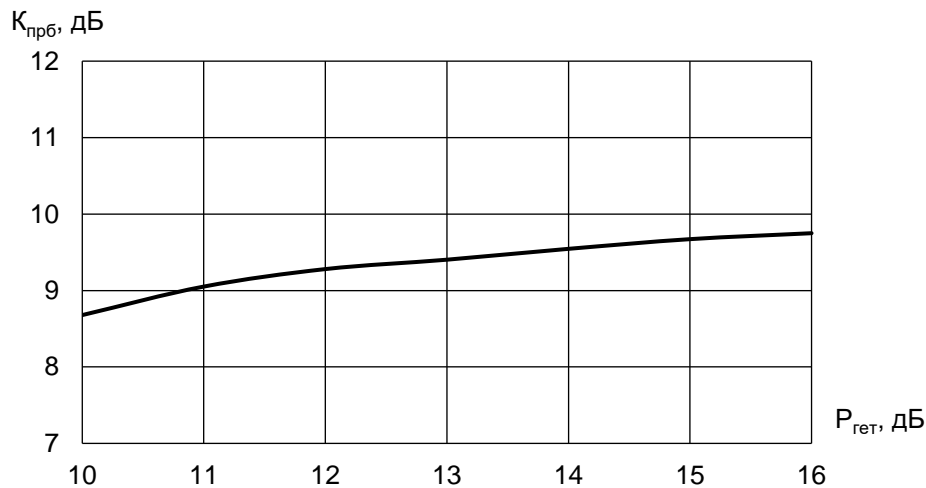
Зависимость коэффициента стоячей волны на входе РЧ от частоты сигнала на входе РЧ



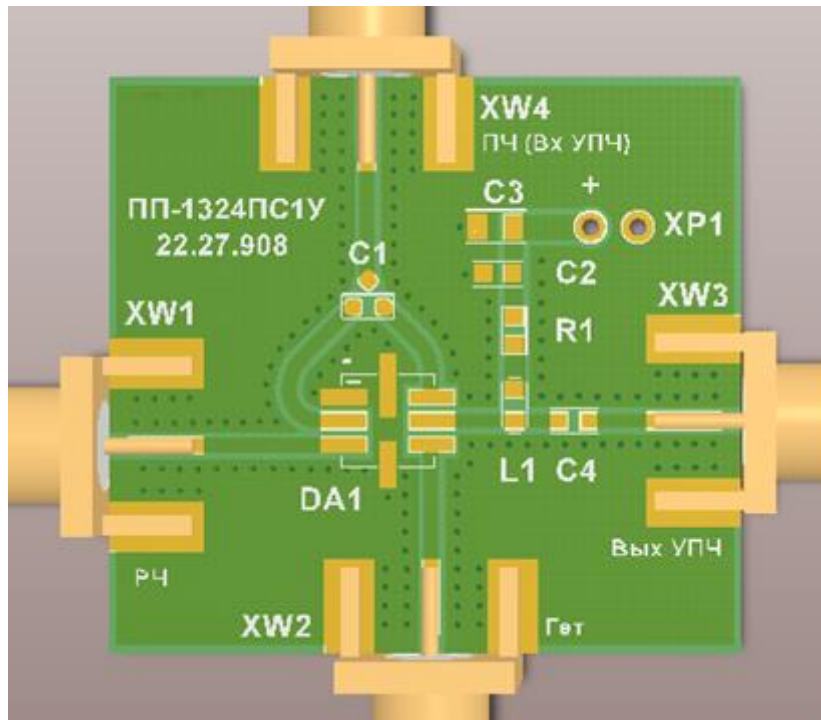
Зависимость коэффициента стоячей волны на выходе ПЧ от частоты сигнала на выходе ПЧ



Зависимость коэффициента преобразования
от температуры окружающей среды



Зависимость коэффициента преобразования от мощности
сигнала на входе гетеродина

Печатная плата (TOP):**Печатная плата (TOP):**