

Согласовано

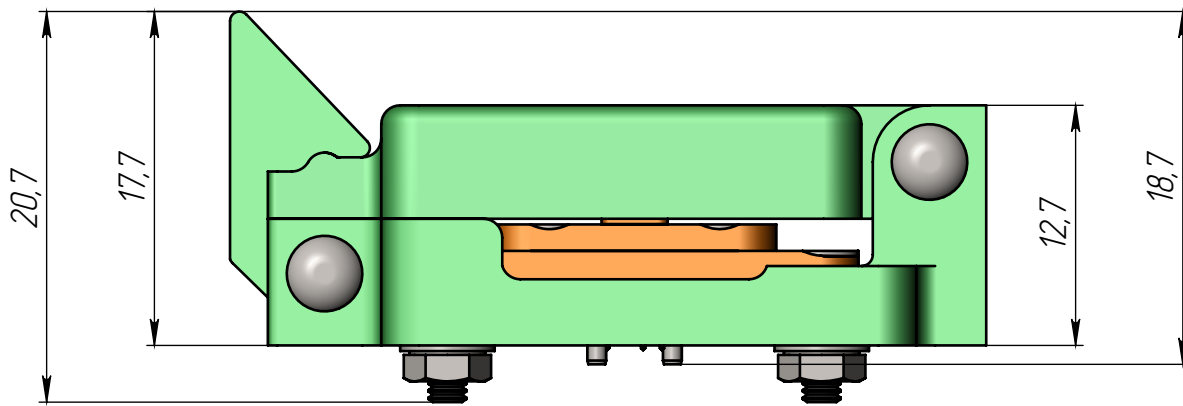
*Утверждаю
Директор
ООО "Тест-Контакт"
Сурков М.А.*

____/____2019г.

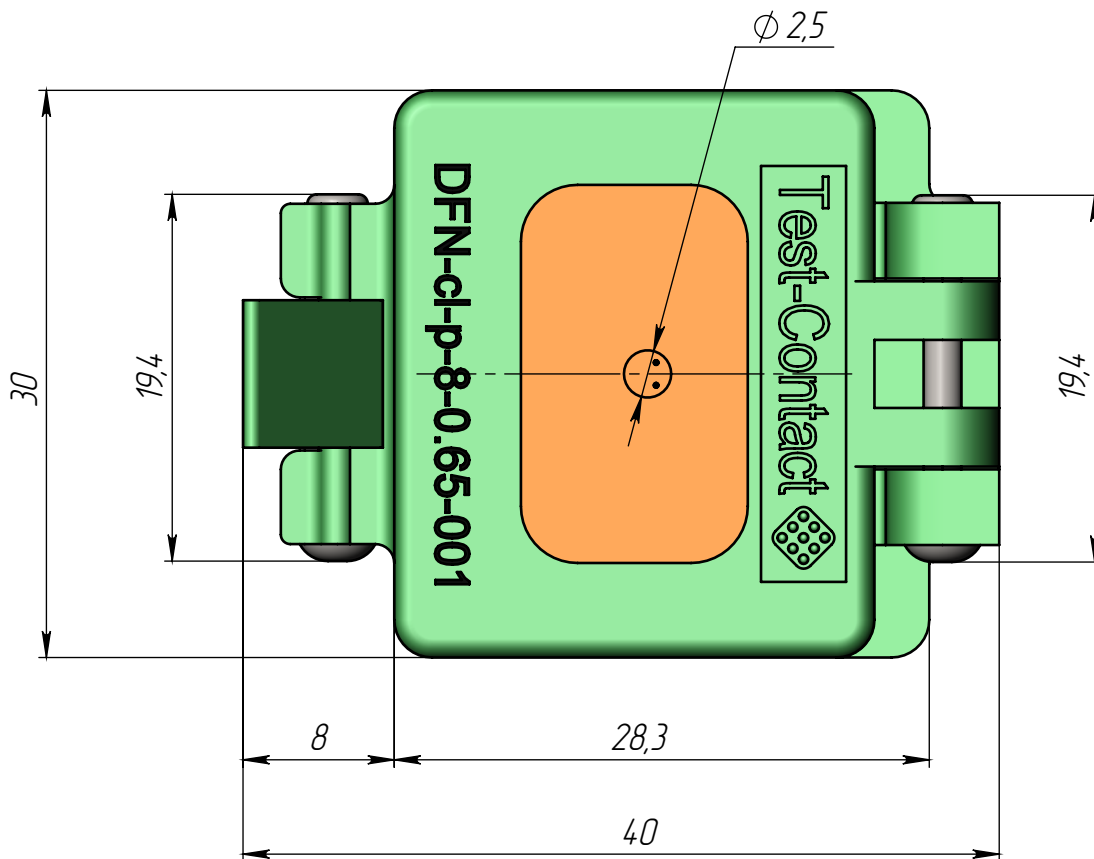
____/____2019г.

*Паспорт контактирующего устройства
DFN-cl-p-8-0.65-001*

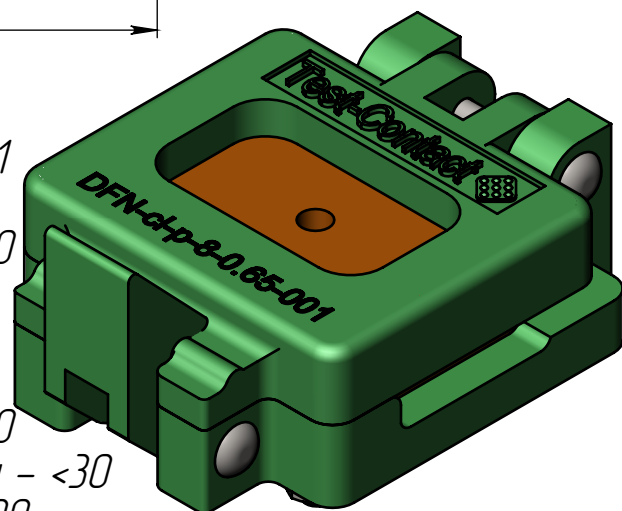
Внешний вид и габаритные размеры КУ DFN-cl-p-8-0.65-001

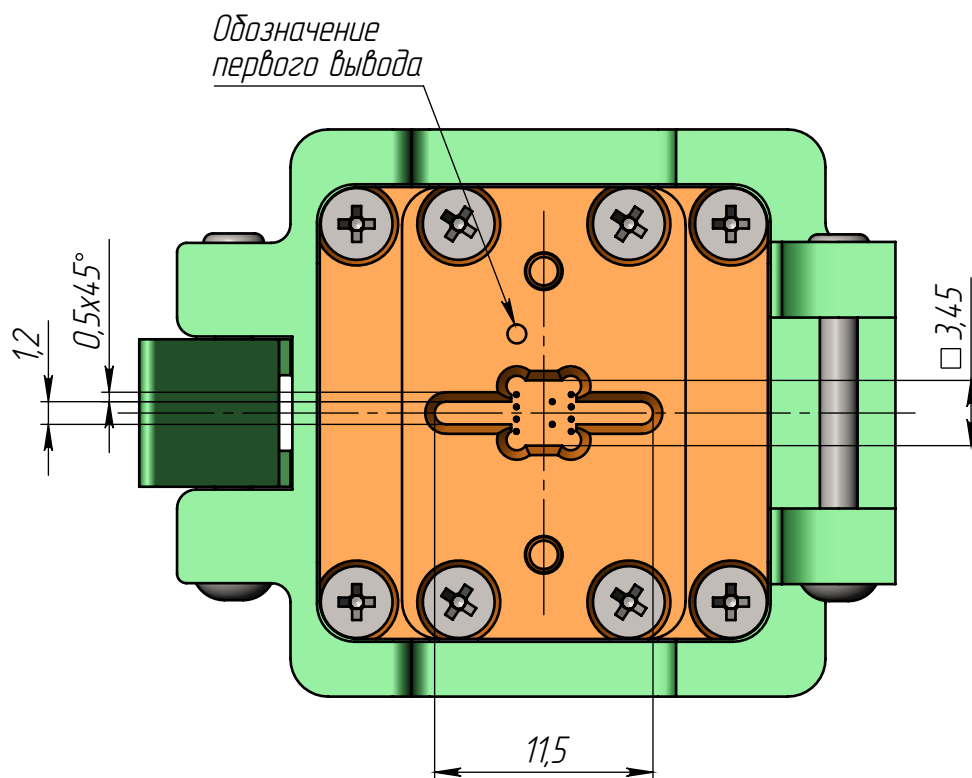
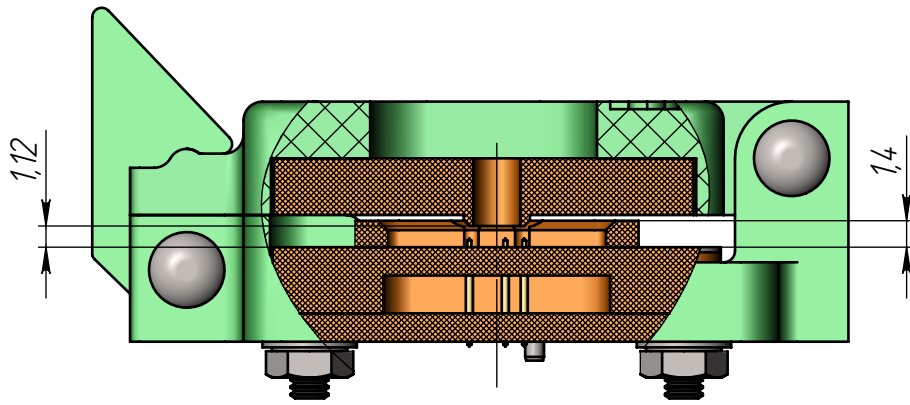


- × Фиксация КУ на посадочном месте печатной платы осуществляется болтами М2 (без пайки). Число мест крепления – 4.
- × Базирование КУ относительно платы осуществляется штифтами ϕ 1 мм. Количество штифтов – 2 шт.

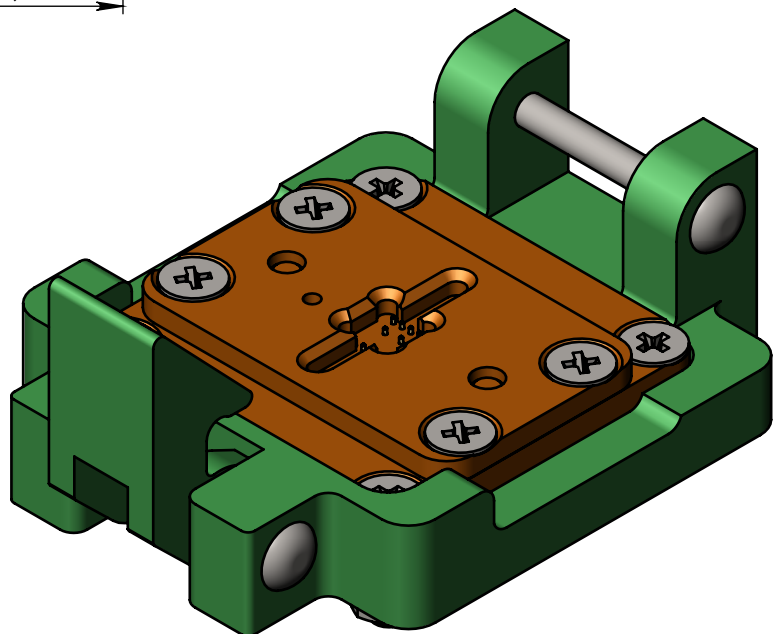


- × Количество ЭРИ, устанавливаемых в КУ, шт. – 1
- × Количество выводов КУ, шт. – 10
- × Материал КУ (торговая марка) – PEI ULTEM 1000
- × Материал коннекторов – ВeCu
- × Покрытие коннекторов – Au
- × Диапазон рабочих температур, °C –55...+150
- × Максимальный ток на один контакт (НУ), А – 1,0
- × Электрическое сопротивление коннектора, мОм – <math><30</math>
- × Гарантированное число контактирований – 10000
- × Ширина полосы, ГГц@-3 дБ – >1

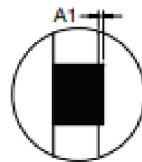
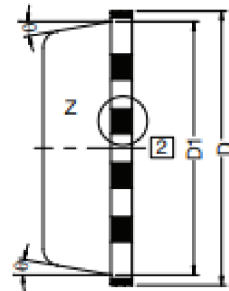
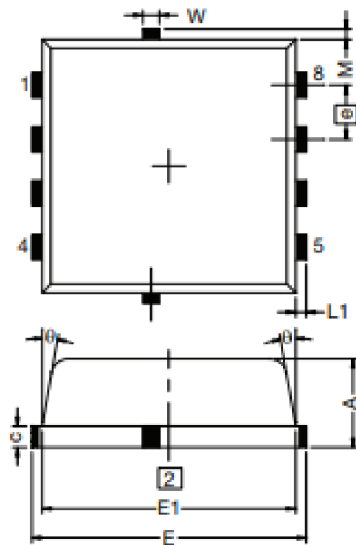




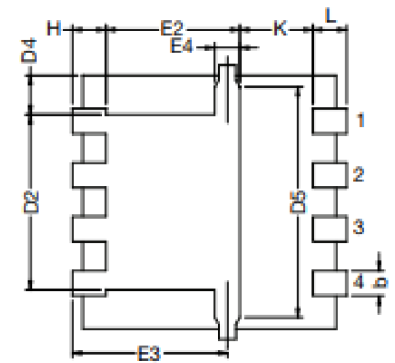
1. *-Размер для справок.
2. Все размеры в миллиметрах.
3. Общие допуски по ГОСТ 30893.2-МК.



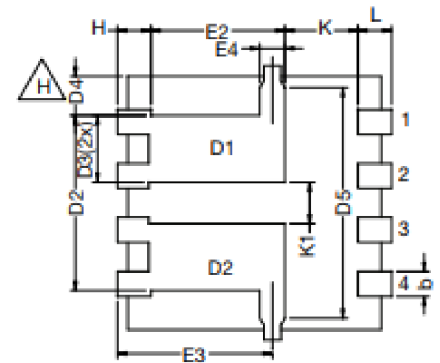
Внешний вид и габариты ЭРИ
(предоставляется заказчиком)



Detail Z



Backside view of single pad



Backside view of dual pad

Notes

1. Inch will govern
2. Dimensions exclusive of mold gate burrs
3. Dimensions exclusive of mold flash and cutting burrs

DIM.	MILLIMETERS			INCHES		
	MIN.	NOM.	MAX.	MIN.	NOM.	MAX.
A	0.97	1.04	1.12	0.038	0.041	0.044
A1	0.00	-	0.05	0.000	-	0.002
b	0.23	0.30	0.41	0.009	0.012	0.016
c	0.23	0.28	0.33	0.009	0.011	0.013
D	3.20	3.30	3.40	0.126	0.130	0.134
D1	2.95	3.05	3.15	0.116	0.120	0.124
D2	1.98	2.11	2.24	0.078	0.083	0.088
D3	0.48	-	0.89	0.019	-	0.035
D4	0.47 typ.			0.0185 typ		
D5	2.3 typ.			0.090 typ		
E	3.20	3.30	3.40	0.126	0.130	0.134
E1	2.95	3.05	3.15	0.116	0.120	0.124
E2	1.47	1.60	1.73	0.058	0.063	0.068
E3	1.75	1.85	1.98	0.069	0.073	0.078
E4	0.034 typ.			0.013 typ.		
e	0.65 BSC			0.026 BSC		
K	0.86 typ.			0.034 typ.		
K1	0.35	-	-	0.014	-	-
H	0.30	0.41	0.51	0.012	0.016	0.020
L	0.30	0.43	0.56	0.012	0.017	0.022
L1	0.06	0.13	0.20	0.002	0.005	0.008
theta	0°	-	12°	0°	-	12°
W	0.15	0.25	0.36	0.006	0.010	0.014
M	0.125 typ.			0.005 typ.		

Правила эксплуатации КУ

1. Перед началом эксплуатации:

- обработать контакты КУ и площадки ПП специализированным очистительным спреем Scotch 1625 или аналогом;*
- производить установку КУ после просушки ПП.*

2. В процессе эксплуатации:

Через каждый цикл ЭТТ:

- обрабатывать контакты КУ специализированным очистительным спреем Scotch 1625 или аналогом*
- промывать КУ в ультразвуковой ванне*

Через каждые 1000 циклов ВК:

- обрабатывать контакты КУ специализированным очистительным спреем Scotch 1625 или аналогом*
- промывать КУ в ультразвуковой ванне.*

3. Внимание! Предохранять контакты и рабочие поверхности КУ от соприкосновения с посторонними предметами и телами вне процесса эксплуатации изделия.